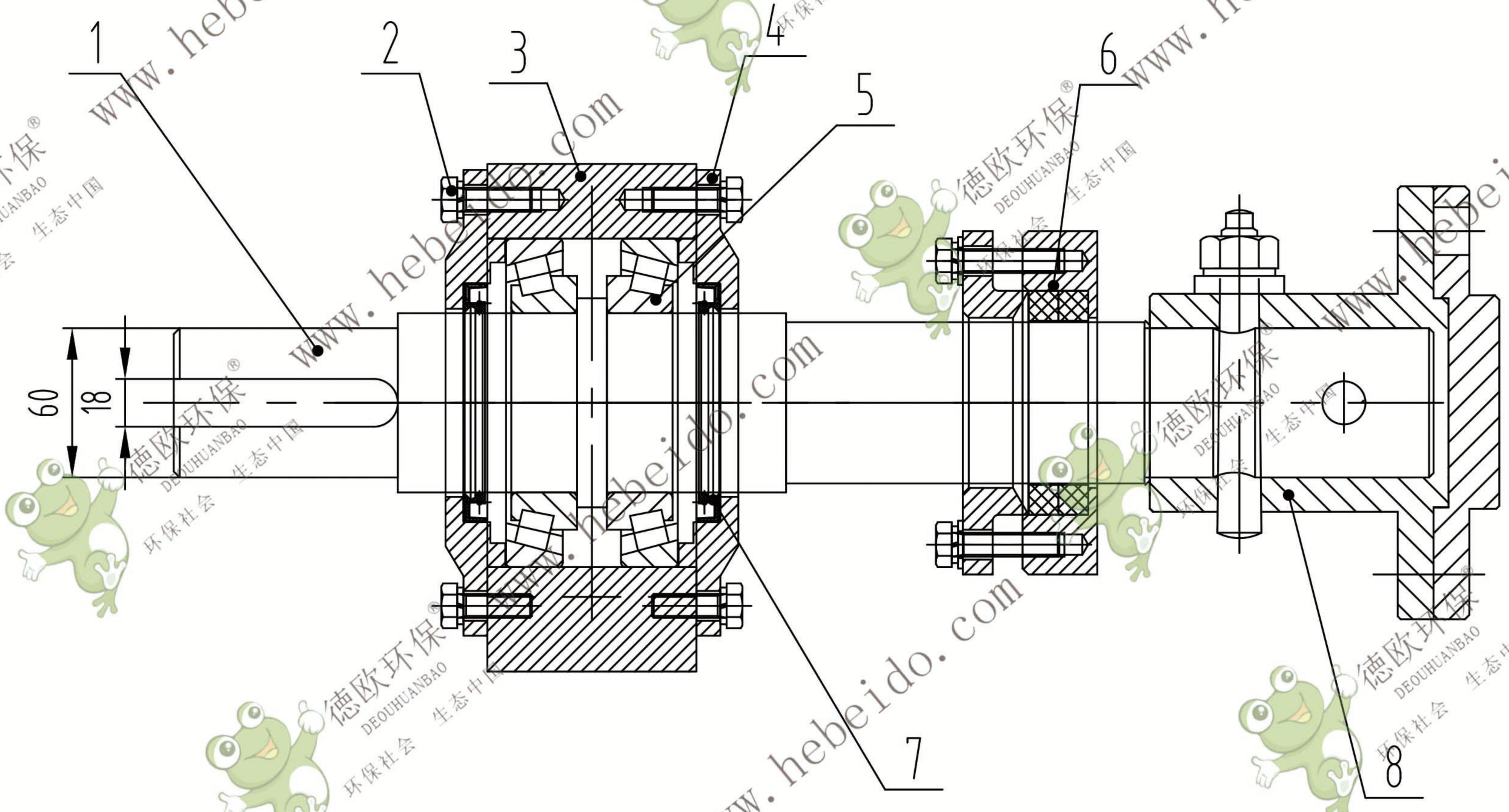


H10-00ES7



8	LS300-01H-05	轴头法兰组件	1	Q235			
7	LS300-01H-04	内包骨油封	2				GB/T13871.1-2007
6	LS300-01H-03	两道填料密封盒	1				
5	LS300-01H-02	圆锥滚子轴承	2				GB/T297-1994
4	LS300-01H-H2	轴承座透盖	2	铸铁			
3	LS300-01H-H1	轴承座	1	铸铁			
2	GB/T5781-2016	六角螺栓M8×25	12				
1	LS300-01H-01	200螺旋头轴	1	45#			
序号	图号	名称	数量	材料	单件重量	总计重量	备注

					铸件 铸铁轴承座头轴装配		
标记	处数	更改文件号	签字	日期	图样标记	重量	比例
设计		李连通	标准化				1:3
审核							
工艺		日期	2024/6/1	共 页		第 页	

LS300-01H