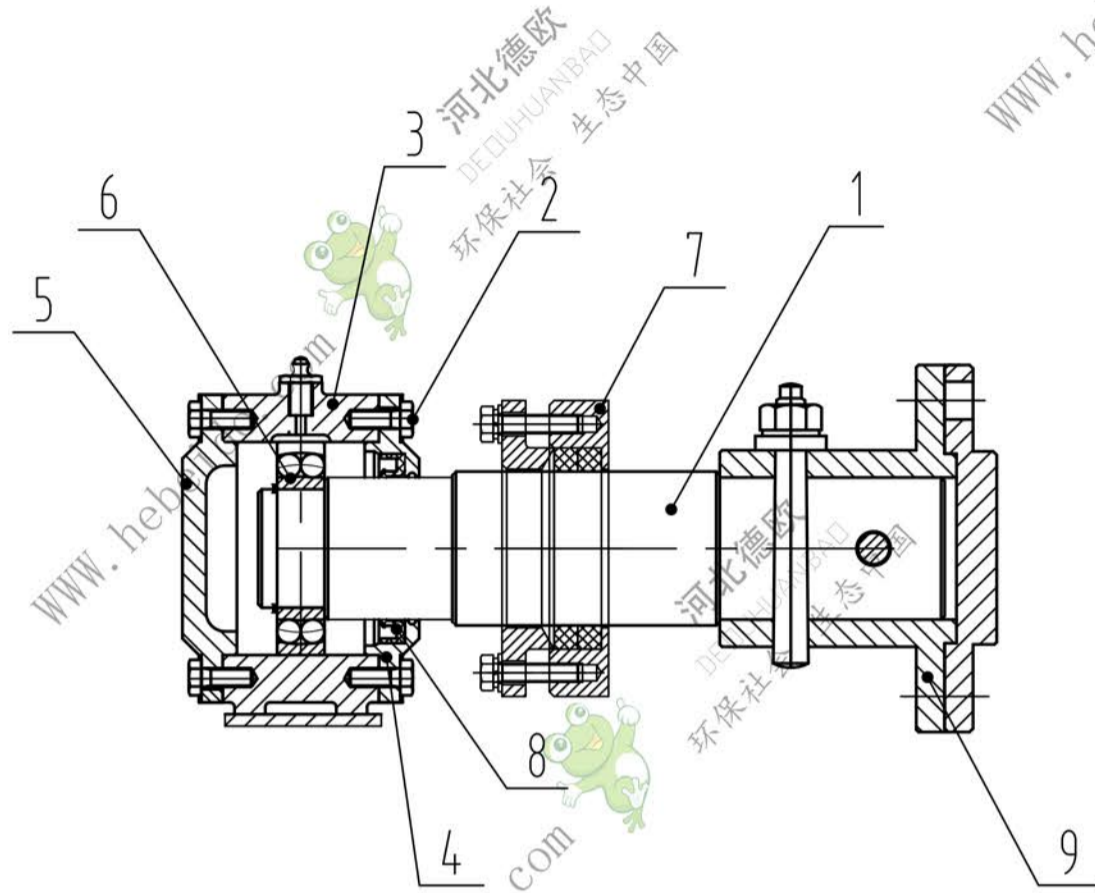



LS350-02H



9	LS350-02H-05	轴头法兰组件	1	Q235			
8	LS350-02H-04	内包骨油封	1				
7	LS350-02H-03	两道填料密封	1	Q235			
6	LS350-02H-02	调心球轴承	1	GB/T297-1994			
5	LS350-02H-H3	轴承座网盖	1				
4	LS350-02H-H2	轴承座透盖	1				
3	LS350-02H-H1	铸铁轴承座	1				
2	GB/T5781-2016-02	六角螺栓M8×25	12				
1	LS350-02H-01	螺旋尾轴	1	45#			
序号	图号	名称	数量	材料	重量		备注
					单件	总计	

					组件			
					螺旋尾轴装配			
标记	处数	更改文件号	签字	日期	图样标记		重量	比例
设计		李连通	标准化					1:4
审核		秦海波						
工艺		刘飞	日期	2024/5/31	共 页		第 页	LS350-02H