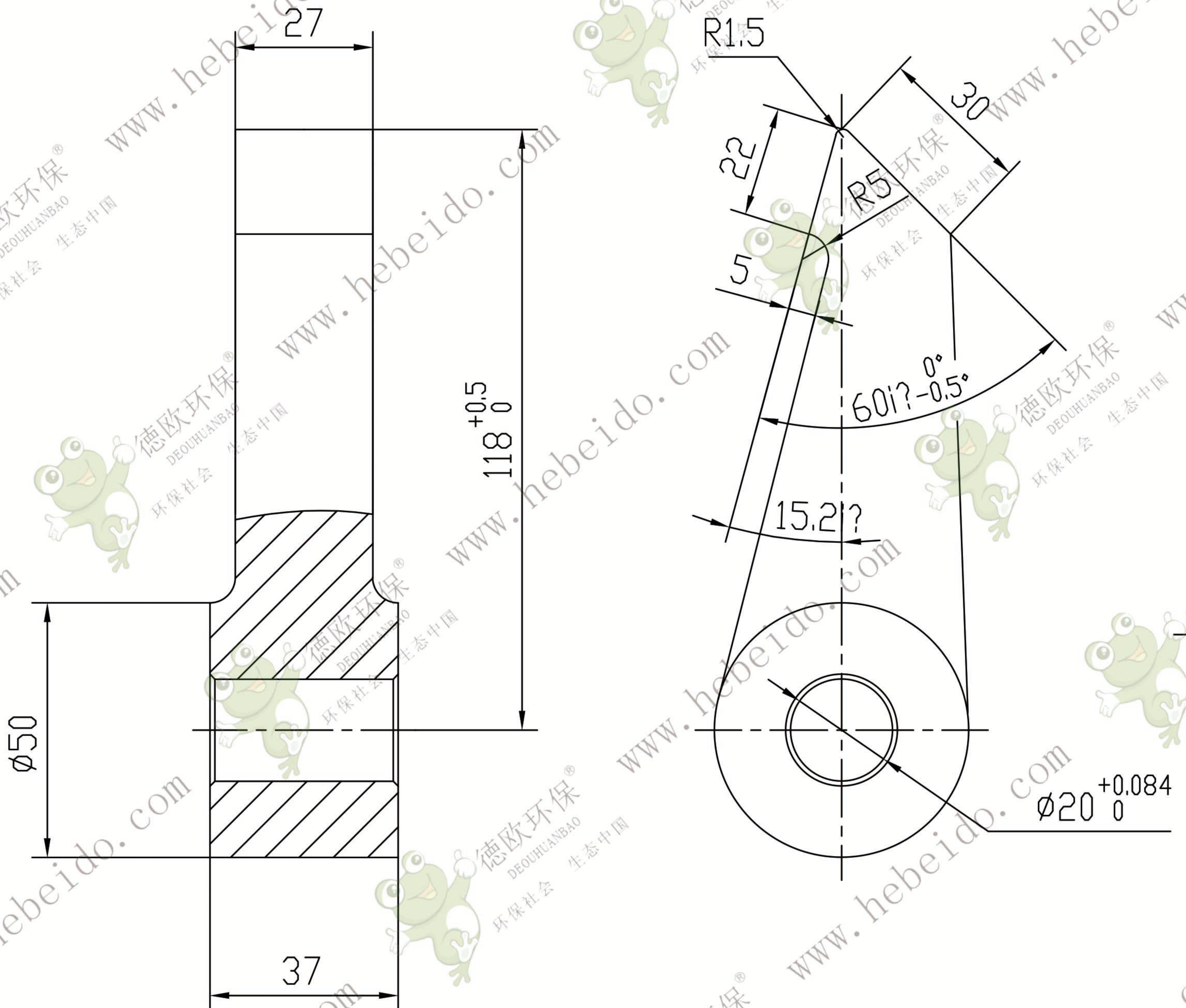


NE15板链斗式提升机



技术要求
头部淬硬 HRC40~45

借通用件登记

描图

校描

旧底图总号

签字

日期

标记	处数	更改文件号	签字	日期
设计		李连通	标准化	
审核		秦海波		
工艺		刘飞		2006.05.29

ZG310-570

图样标记	重量	比例
		1:1.5
共 页	第 页	



德欧环保
DEOUHuanbao
环保社会 生态中国

棘爪

NE15板链斗式提升机