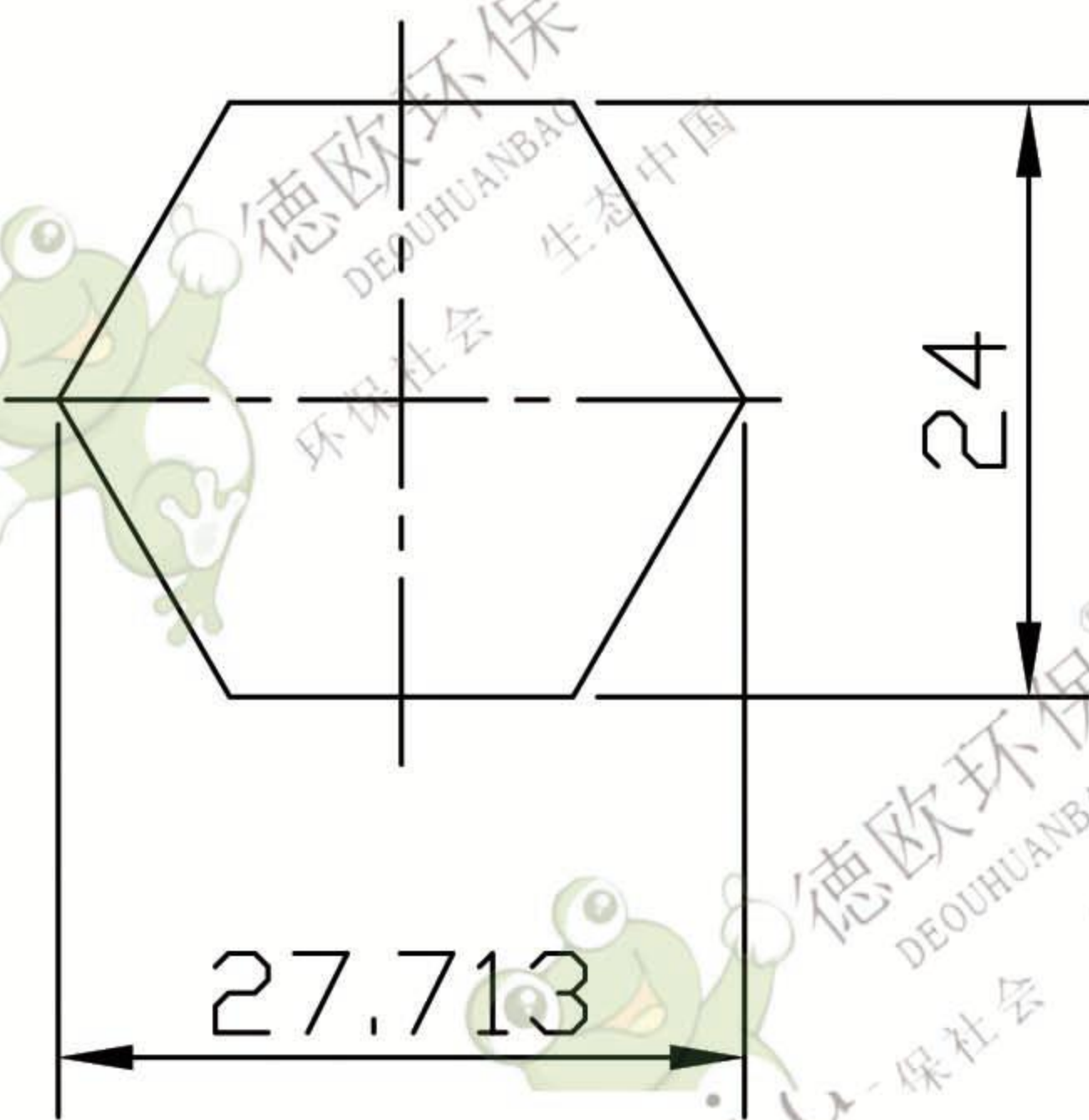
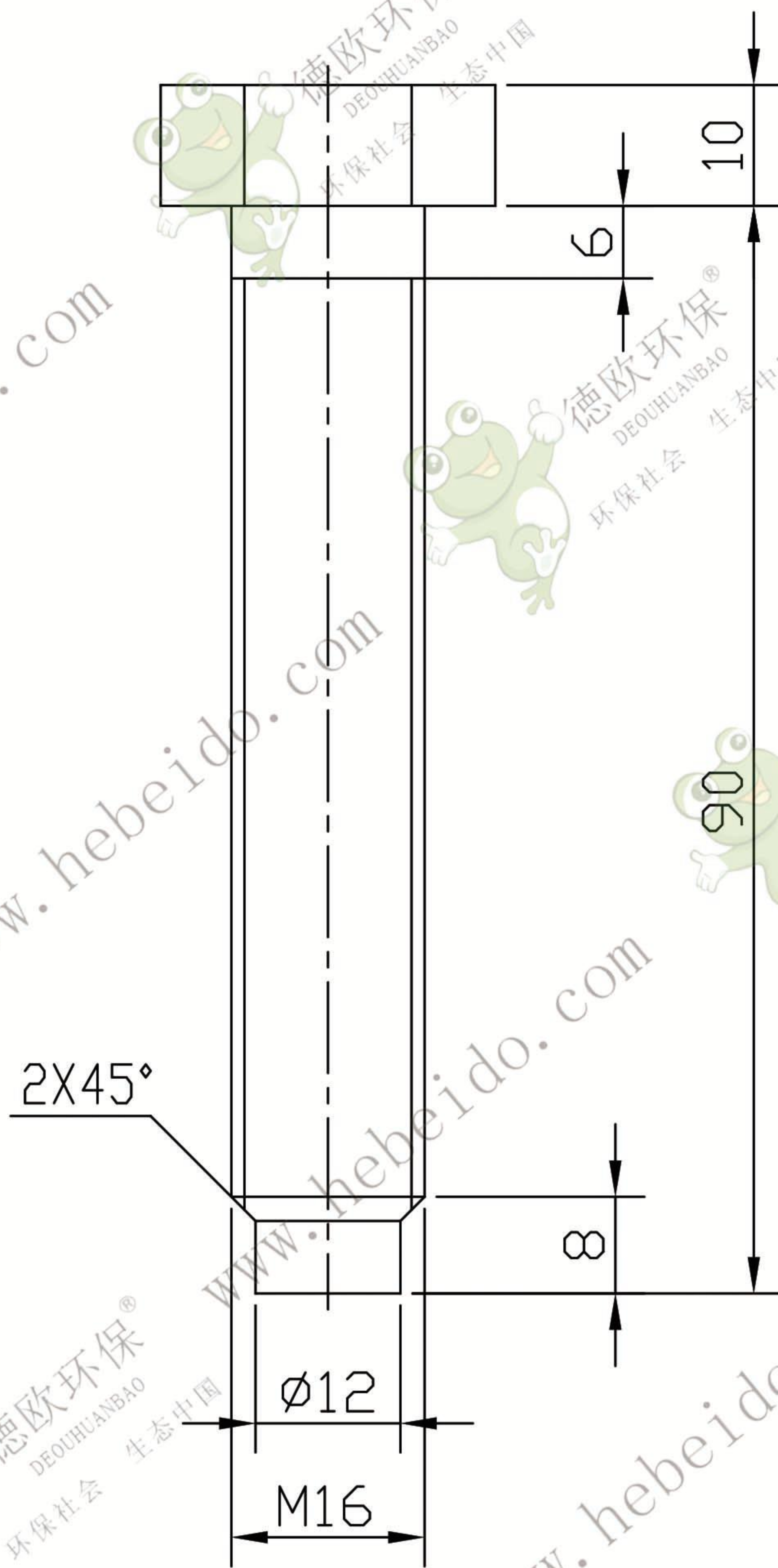



其余 12.5



该件可用B85-88方头圆柱端紧定螺钒16x90代替，
也可用GB5781-86六角头螺钒M16x90改制

				紧定螺钒			NE100-02-05	
							35	
标记	处数	更改文件号	签字	日期	图样标记	重量	比例	 德欧环保 DEOUHUANBAO 环保社会 生态中国
设计			标准化				1:1	
校对	李连通		批准					
审核	秦海波							
工艺	刘飞		日期		共	张	第	张