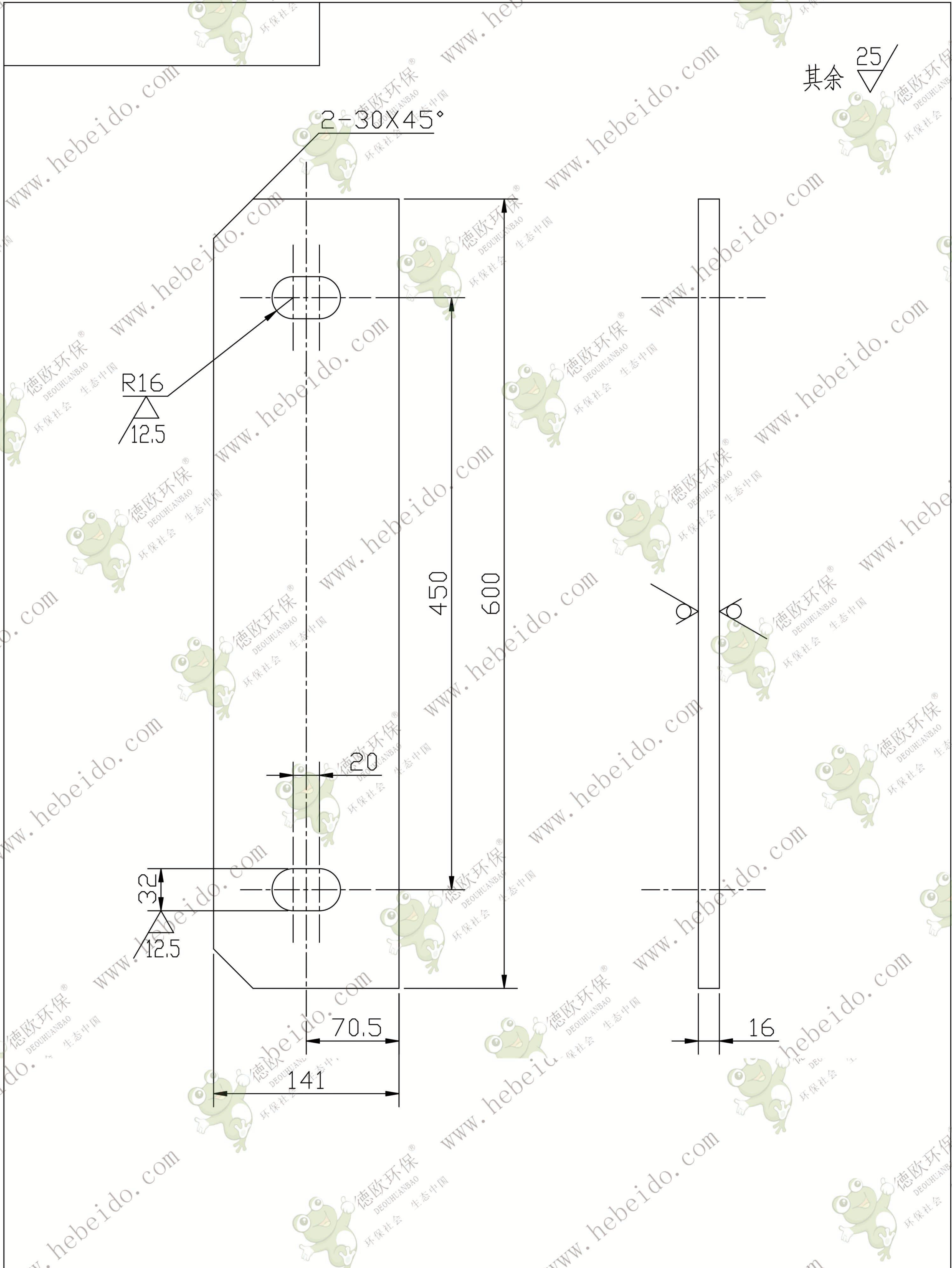


其余 $\frac{25}{\nabla}$



					轴承座板			TH500-02-03-9	
标记	处数	更改文件号	签字	日期	图样标记		重量	比例	
设计			标准化					1:4	
校对	李连通		批准						
审核	秦海波								
工艺	刘飞		日期		共 张			第 张	

