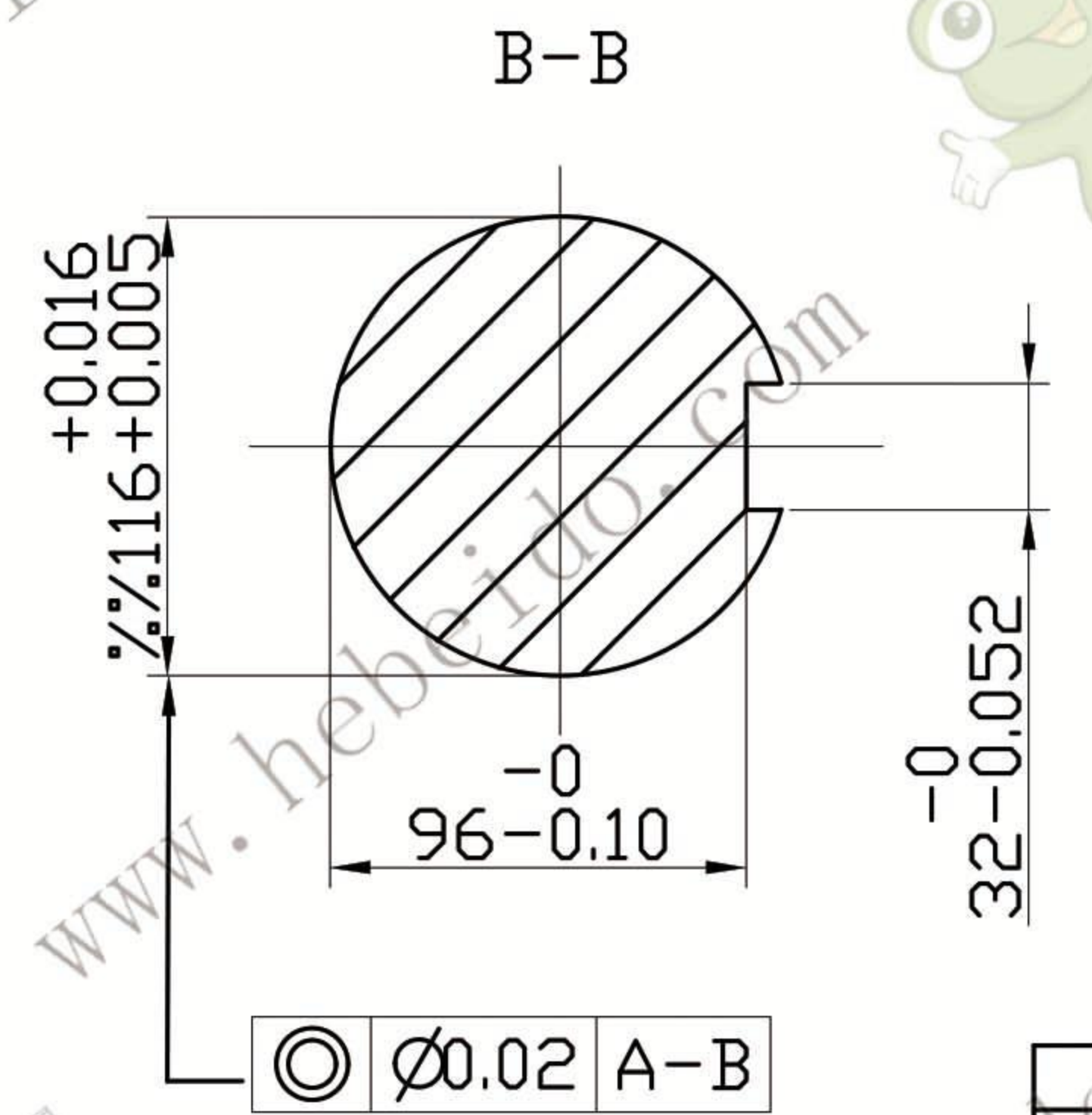
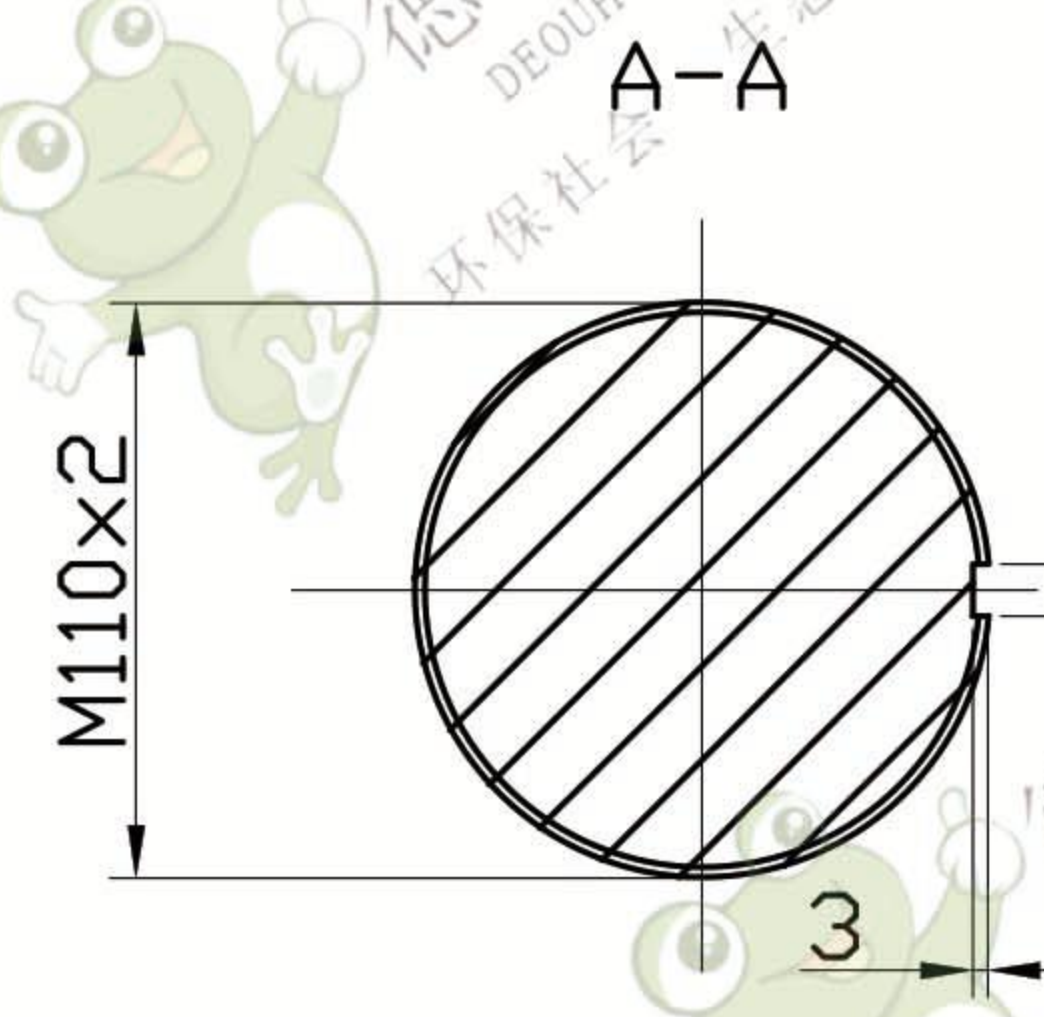
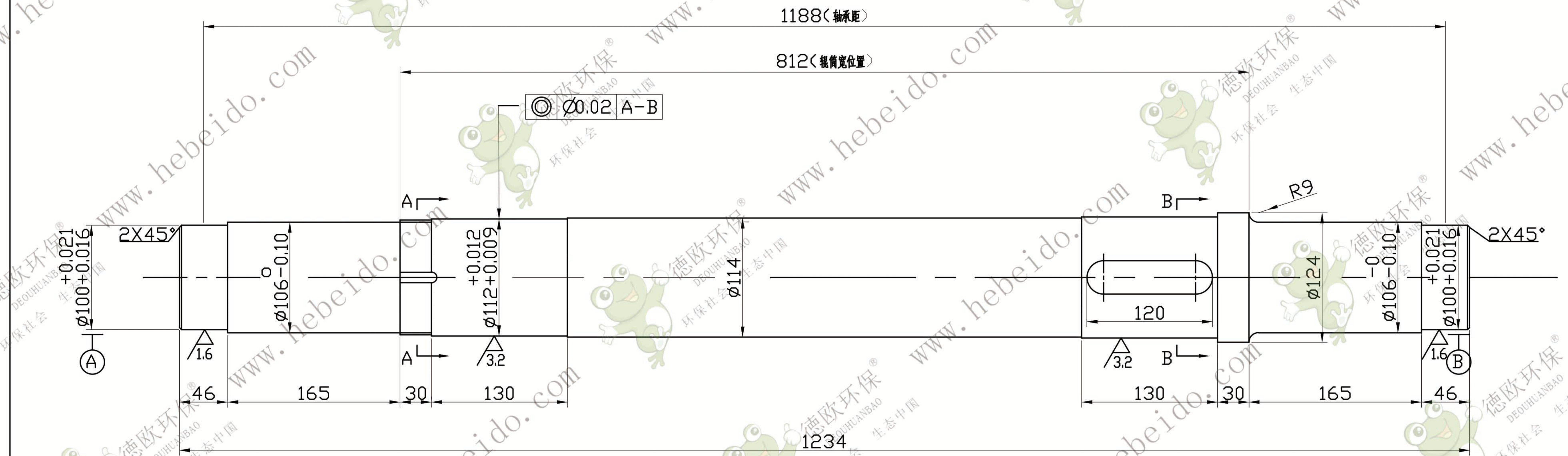


其余 12.5



未注轴肩为R1  
调质硬度: HB220-225  
中心螺孔M8-25

				TD630-02-01-1			
							图样标记
设计		标准化		共 78 张	1 张	94.8	1:4
初校	转	审 定		第 5 张			
审核	精	批 准					
工 艺	日	期					
				材料 45			

从动轴