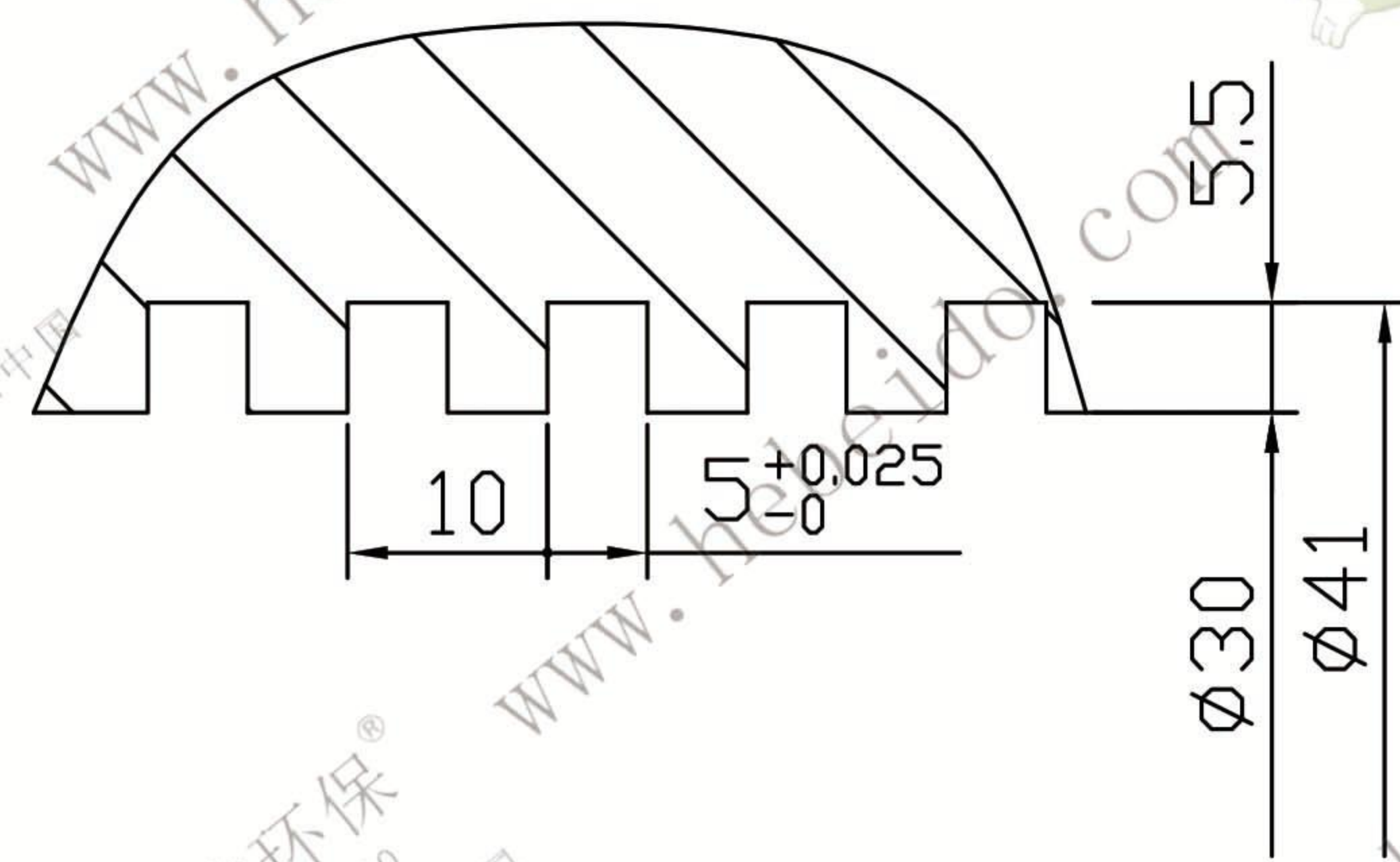


其余 $\sqrt{12.5}$



技术要求:

单线方形4级精度,与丝杆配制,牙型粗糙度为
牙型可用T40X10梯型螺纹。

$\sqrt{6.3}$

设计		标准化	
初校	李连通	审定	
审核	秦海波	批准	
工艺	刘飞	日期	

材料 45

滑板调节螺母

TD630-03-03

图样标记	数量	重量	比例
	8	0.21	1:1
共	78	张	第 44 张

