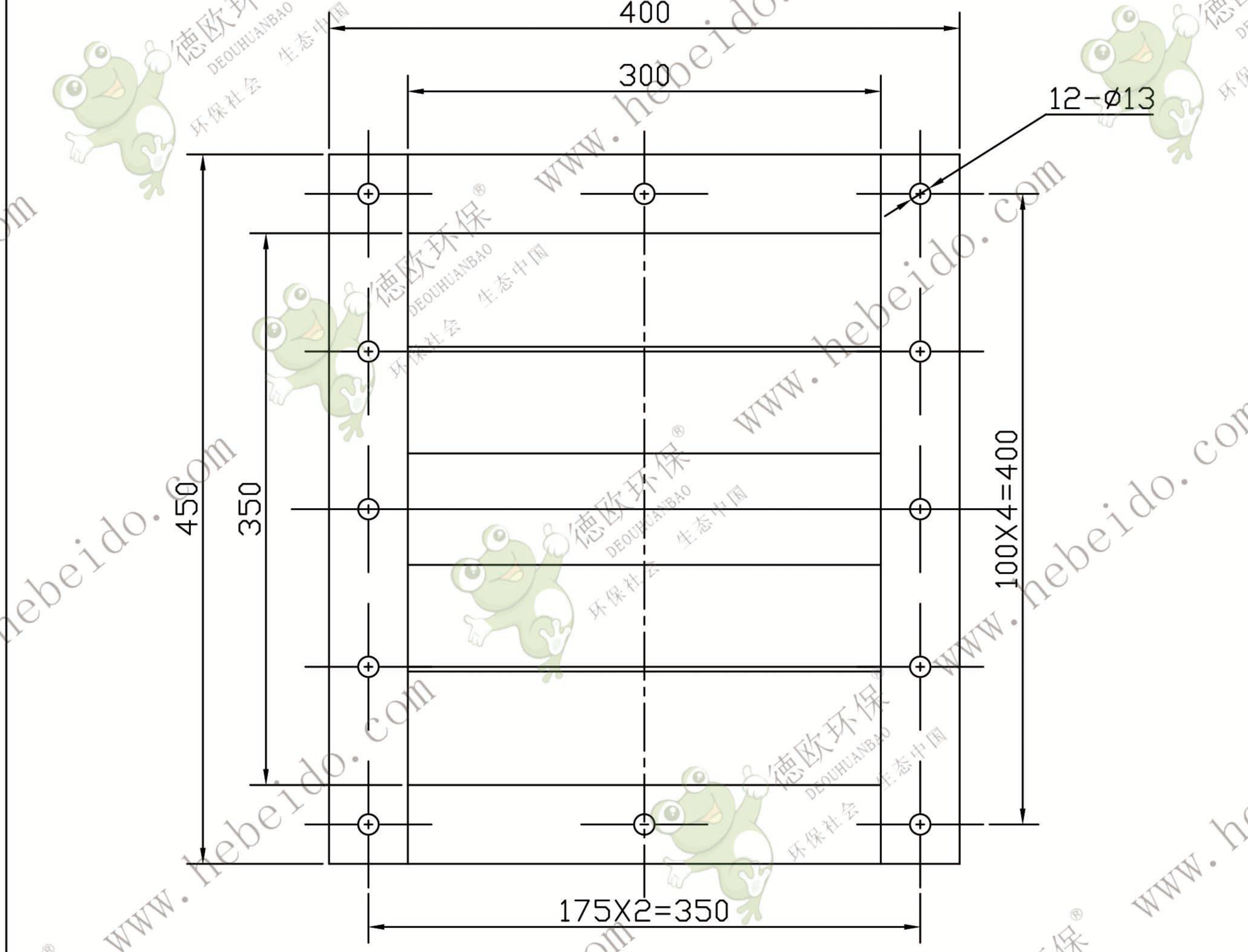
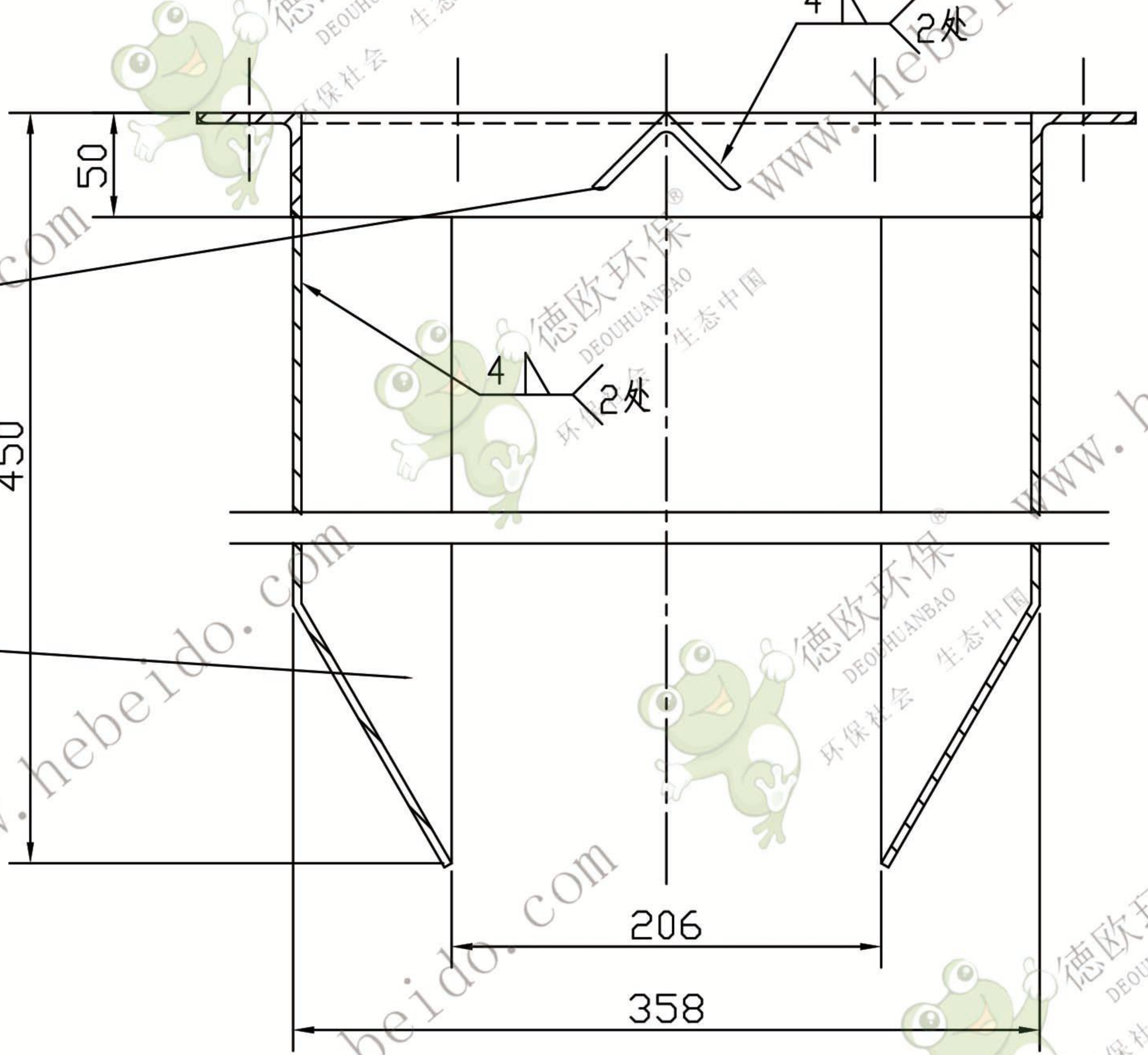
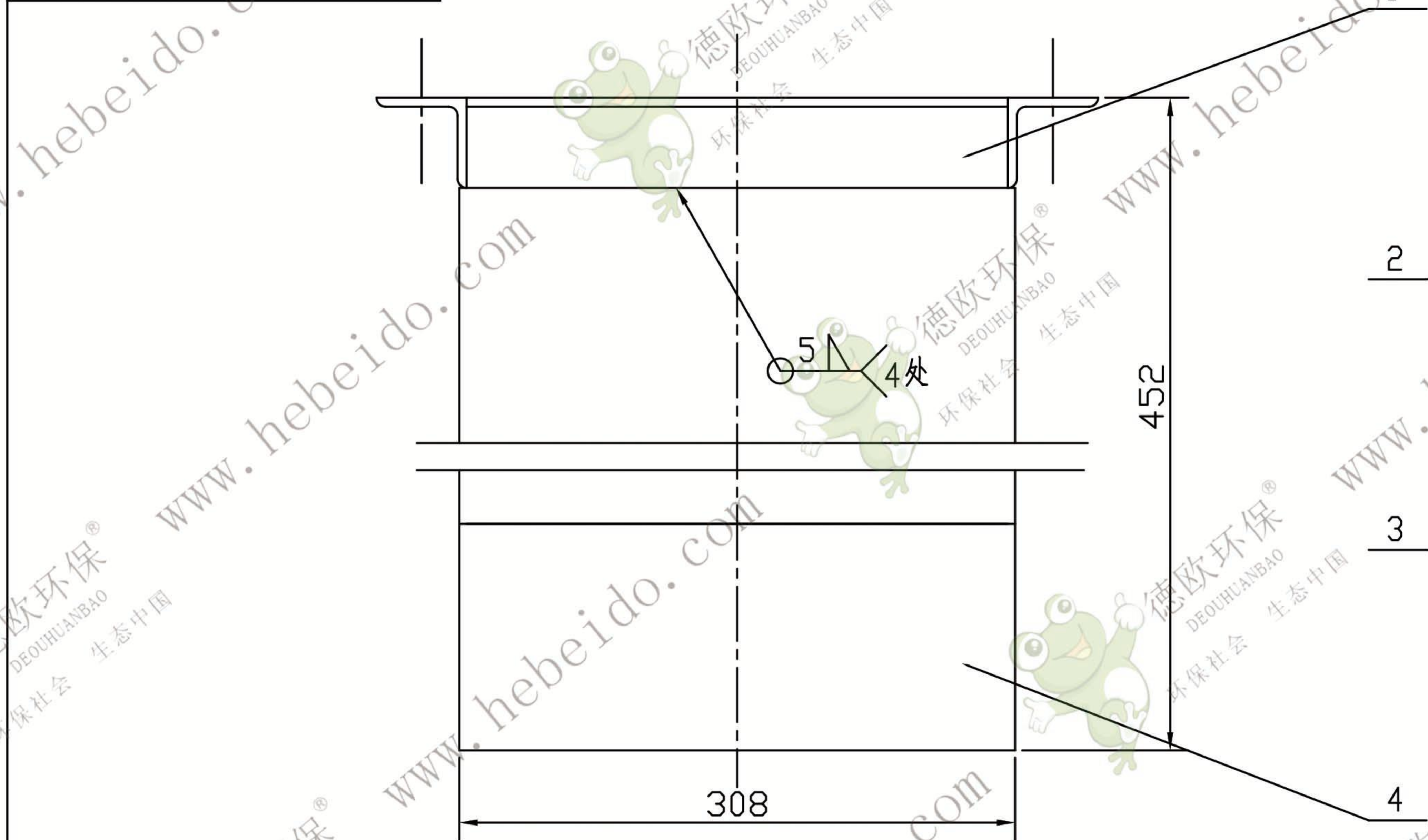



FU200-03G-05



4	FU200-03G-05-2	左右侧板 δ=4	2	Q235			
3	FU200-03G-05-1	前后侧板 δ=4	2	Q235			
2		分料角钢 L5#	1	Q235			下料L=298
1	FU200-03F-01-1	进料口法兰	1	结构件			
序号	代号	名称	数量	材料	单重	总重	备注
					重量		
进料口					FU200-03G-05		
标记	处数	更改文件号	签字	日期	结构件  德欧环保 DEOUHUANBAO 环保社会 生态中国		
设计			标准化	日期			
校对			批准				
审核							
工艺			日期	2000.7			
				图样标记	重量	比例	
				共 张	第 张	1:4	