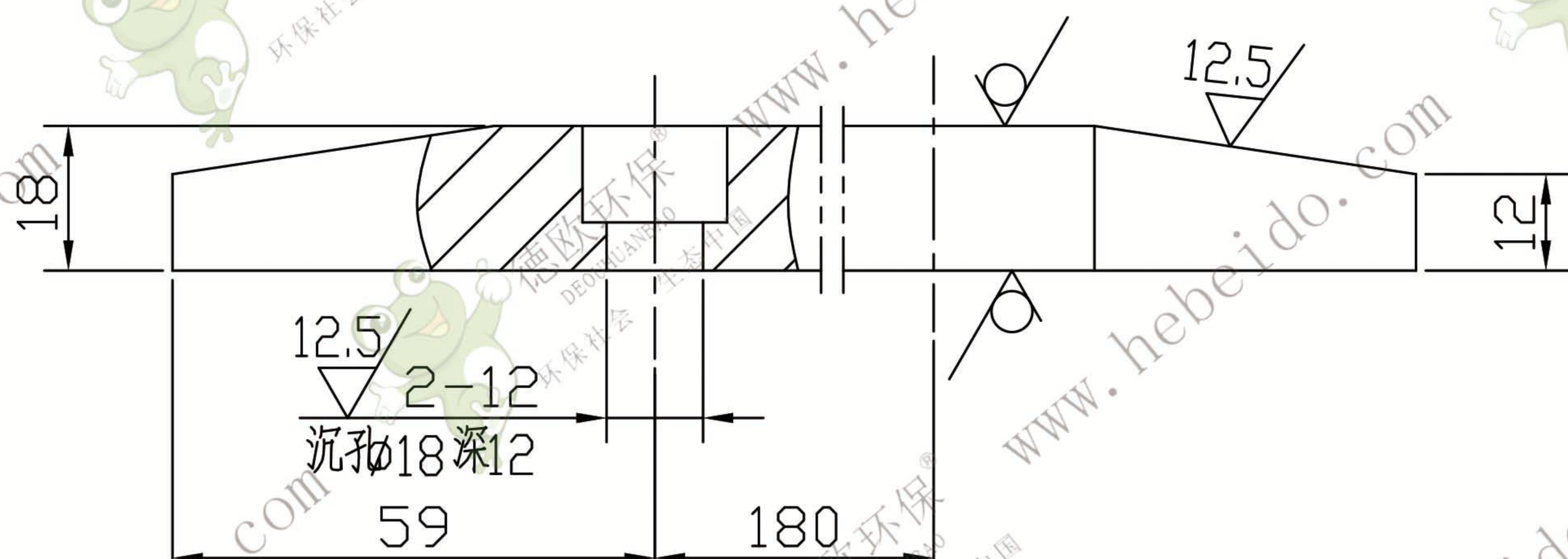



其余  $\nabla 25$



技术要求  
1. 去毛刺

				导 轨			FU200-06-05	
标记	处数	更改文件号	签 字	日 期			45#	
设 计			标 准 化		图 样 标 记	重 量	比 例	 德欧环保 DEOUHUANBAO 环保社会 生态中国
校 对			批 准			1.09	1 : 1.5	
审 核					共	张	第	
工 艺			日 期	2002.05				