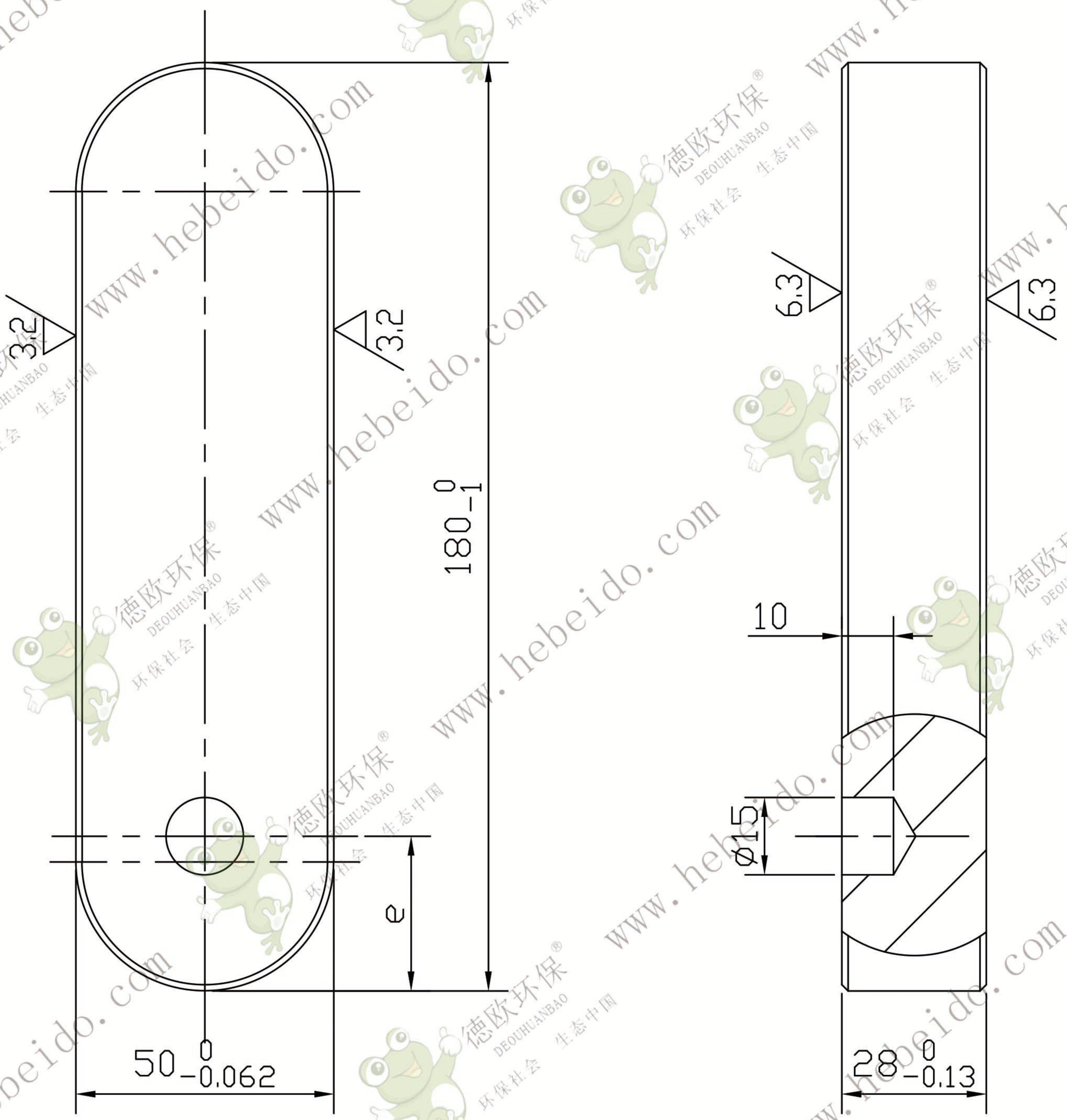


FU700-02-03-5

其余 $\nabla 12.5$



技术要求

1. 调质处理硬度 HRC28-32。
2. 四周棱角倒角 1.2X45°。
3. 尺寸e是与输送链轮螺孔配钻所得。

| | | | | | | | | | |
|-----|-----|-------|-------|-----|---------|------|-------|----------------------------------|--|
| | | | | | 平 键 | | | FU700-02-03-5 | |
| | | | | | | | | 45 | |
| 标记 | 外数 | 更改文件号 | 签 字 | 日 期 | 图 样 标 记 | 重 量 | 比 例 | 德欧环保 DEOUHUANBAO 环保社会 生态中国 | |
| 设 计 | | | 标 准 化 | | | 1.86 | 1:1.5 | | |
| 校 对 | 李连通 | | 批 准 | | | | | | |
| 审 核 | 秦海波 | | | | | | | | |
| 工 艺 | 刘 飞 | | 日 期 | | 共 | 张 | 第 | 张 | |