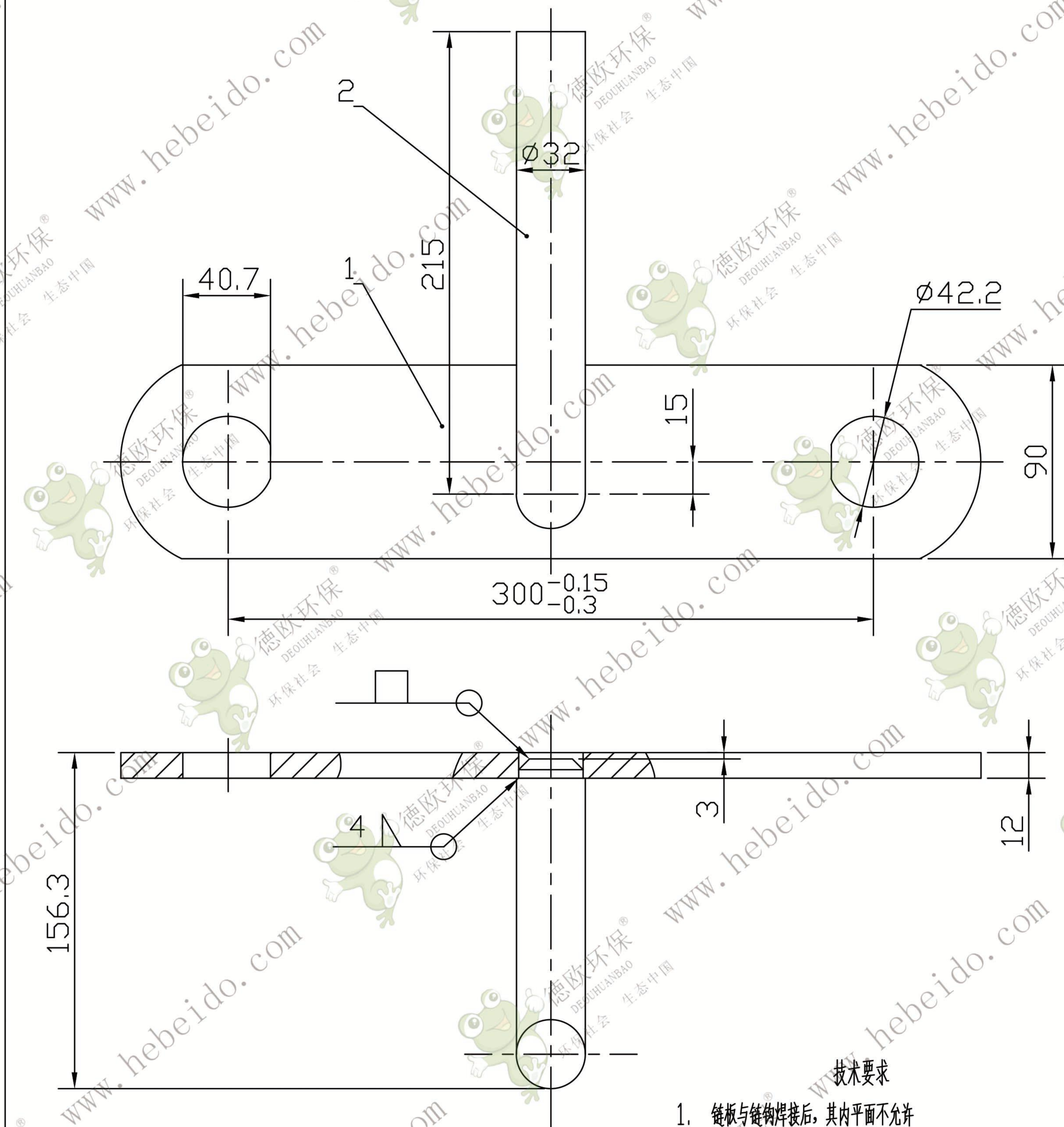


FU700-05J-04



技术要求

1. 链板与链钩焊接后, 其内平面不允许有凸出现象。
2. 去除焊渣、毛刺。

| 2 | FU700-05J-04-1 | 内链钩 (加强型) | 1 | Q235 | 2.095 | | 圆钢 $\phi 32$ |
|-------------|----------------|-----------|-------|---------|---|-----|--------------|
| 1 | FU700-05J-03-2 | 内链板 (加强型) | 1 | 45Mn | 3.005 | | 扁钢 12X90 |
| 序号 | 代 号 | 名 称 | 数量 | 材 料 | 单 重 | 总 重 | 备 注 |
| | | | | | 重 量 | 量 | |
| 内链板复合 (加强型) | | | | | | | FU700-05J-04 |
| 标记 | 处数 | 更改文件号 | 签 字 | 日 期 | 结构件 德欧环保 DEOUHUANBAO 环保社会 生态中国 | | |
| 设计 | | | 标 准 化 | | | | |
| 校 对 | 李连通 | | 批 准 | | | | |
| 审 核 | 秦海波 | | | | | | |
| 工 艺 | 刘飞 | | 日 期 | | | | |
| | | | | 图 样 标 记 | 重 量 | 比 例 | |
| | | | | | 5.1 | 1:3 | |
| | | | | 共 张 | 第 张 | | |