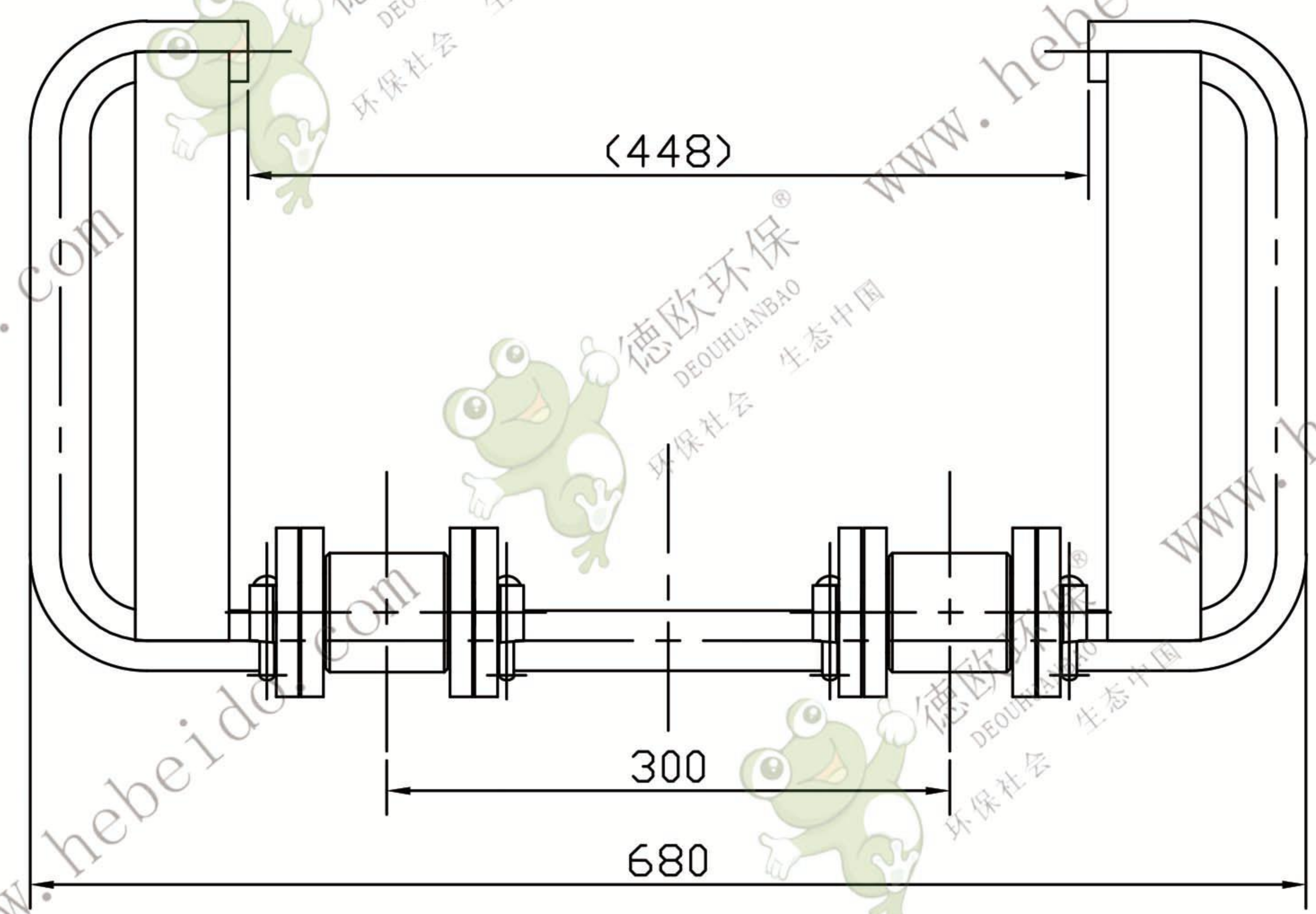
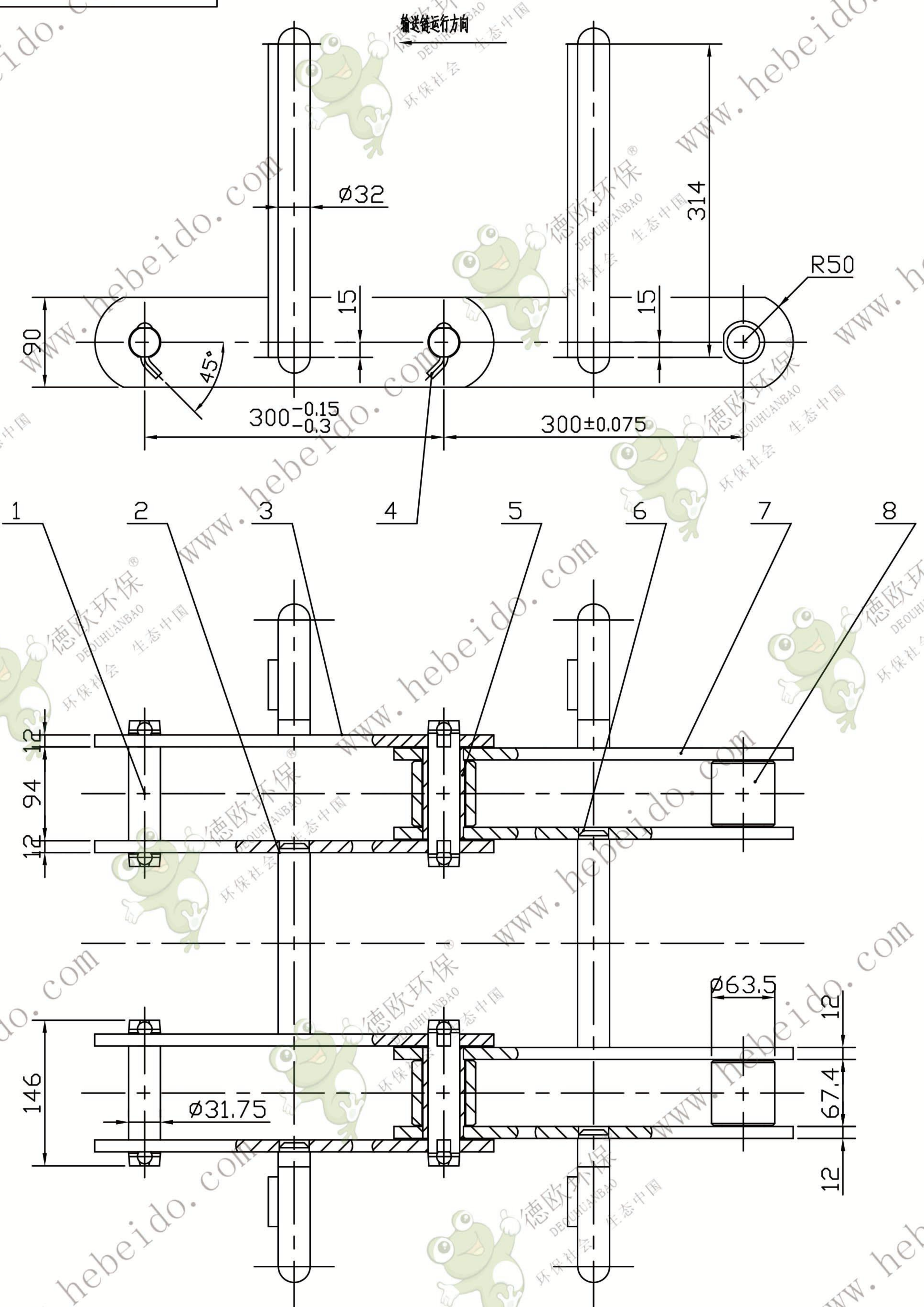


FU700-05J-00



- 技术要求
1. 破断强度 ≥ 150 吨。
 2. 链条装配后应转动灵活, 无卡死现象。
 3. 为搬运方便, 将链条每 20 节组装成一条。4. 上油后包装。

8	NE200-04-07	滚子(普通型)	4	42CrMo	0.84	3.36	
7	FU700-05J-02	内链板复合(倾斜型)	2	结构件	7.465	14.93	
6	FU700-05J-03	内连接链板复合(普通型)	1	结构件	7.426		
5	NE200-04-05	套筒(普通型)	4	35CrMo	0.41	1.64	
4	NE200-04-04	链销	8	ML2	0.02	0.16	GB867-86 破断
3	FU700-05JA-01	外链板复合(倾斜型)	2	结构件	7.375	14.75	
2	FU700-05J-01	外链板复合(加强型)	1	结构件	7.249		
1	NE200-04-01	销轴(普通型)	4	35CrMo	0.9	3.6	
序号	代号	名称	数量	材料	单重	总重	备注
				FU700-05JA-00			
				输送机(倾斜型)			
				组合件			
设计	李连通	标准化	图样标记	重量	比例		
校对	秦海波	标准		88.46	1:5		
审核	刘飞	日期	共	kg/m	张		
工艺			第				

