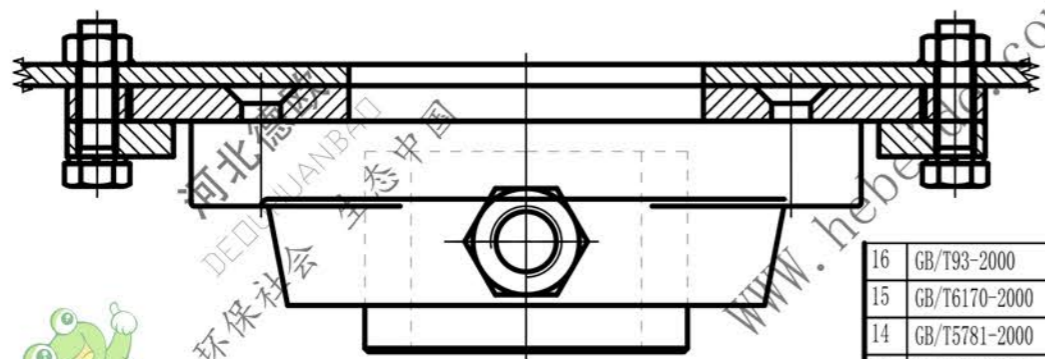
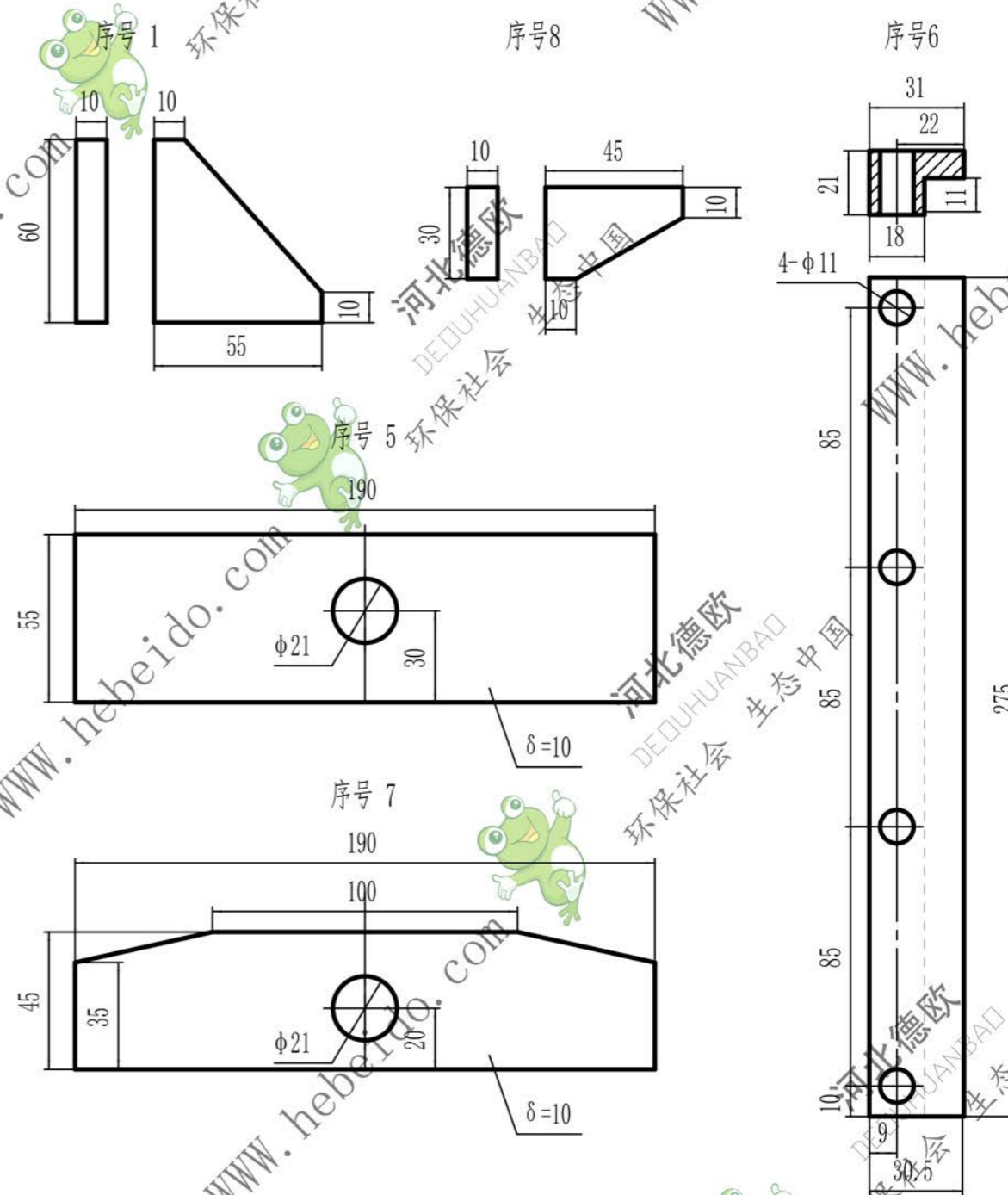
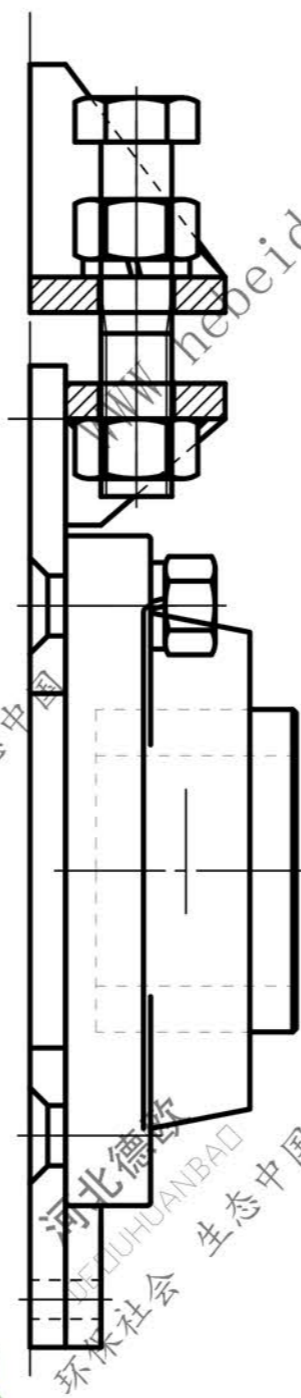
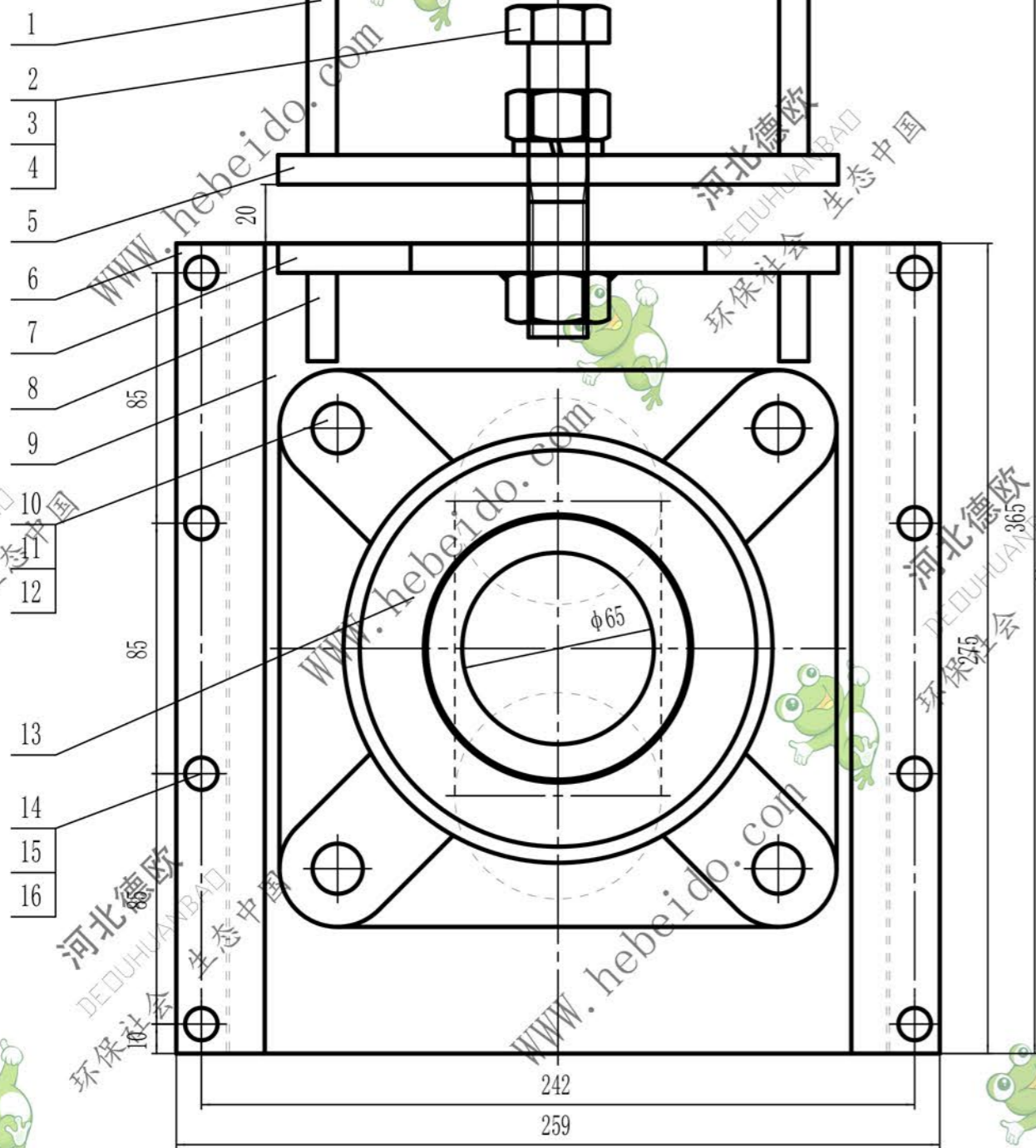


8I-001NC



16	GB/T93-2000	弹簧垫圈 10	8			
15	GB/T6170-2000	螺母 M10	8			
14	GB/T5781-2000	螺栓 M10*40	8			
13	GB/T7810-2000	UCFU213	2	标准件		
12	GB/T93-2000	弹簧垫圈 16	4	标准件		
11	GB/T6170-2000	螺母 M16	4	标准件		
10	GB/T 819.1-2000	沉头螺钉 M16*55	4	标准件		
9	DN100-18.6	底板	1	Q235		

8	DN100-18.5	小筋板	2	Q235		
7	DN100-18.4	动板	1	Q235		
6	DN100-18.3	压板	1	Q235		
5	DN100-18.2	定板	1	Q235		
4	GB/T 93-2000	弹簧垫圈 20	1	标准件		
3	GB/T6170-2000	螺母 M20	2	标准件		
2	GB/T5781-2000	螺栓 M20*40	1	标准件		
1	DN100-18.1	筋板	2	Q235		

序号	代号	名称	数量	材料	单件重量	总计重量	备注
涨紧装置							
部装图							
DN100-18							

备(通)用 件 登记
旧底图总号
底图总号
签字
日期
档案员 日期

德欧环保
DEDUHUANBAO
环保社会 生态中国

图样标记 重量 比例
共 张 第 张
1:1.5