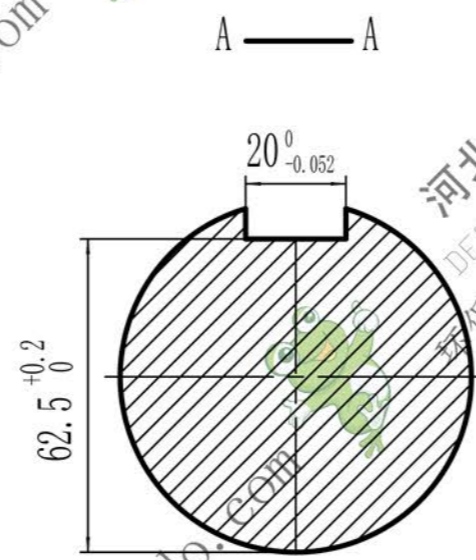
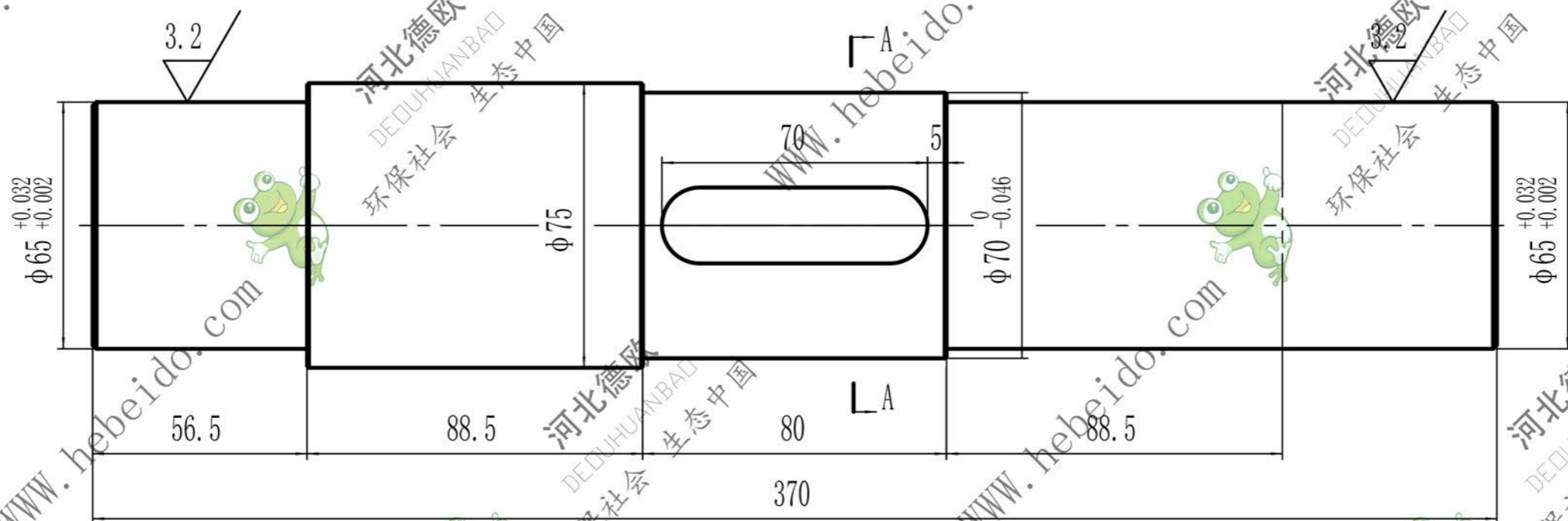


6I-00IND

6.3



### 技术要求

1. 未注圆角半径R0.5。
2. 未注倒角均为0.5×45°

备(通)用 件登记
旧底图总号
底图总号
签字
日期
档案员 日期

标记	处数	更改文件号	签字	日期
设计	李连通			
审核	秦海政			
制图	刘飞			
		日期		

尾轮轴

45

德欧环保  
DEDUHUANBAD  
环保社会 生态中国

图样标记	重量	比例
		1:1.5
共 张	第 张	

DN100-19