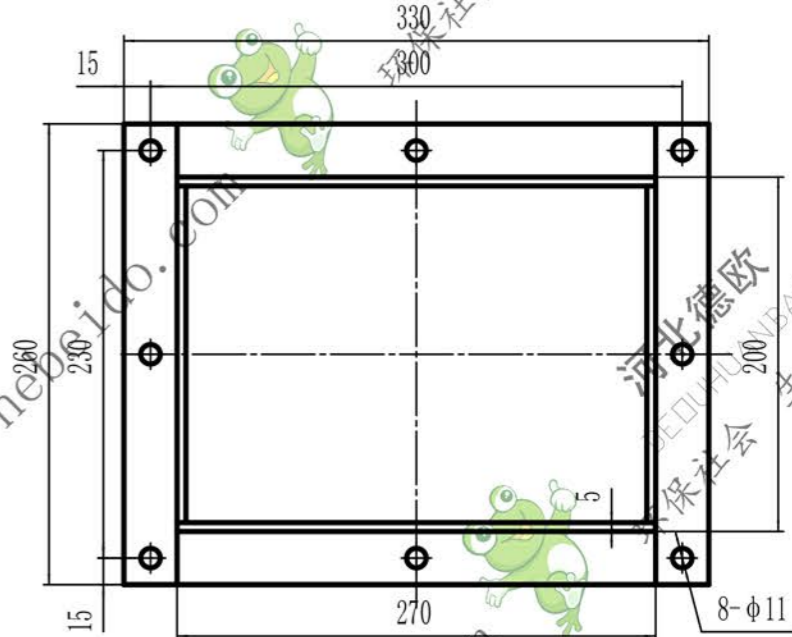
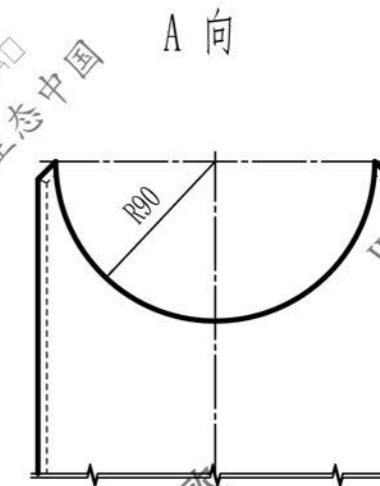
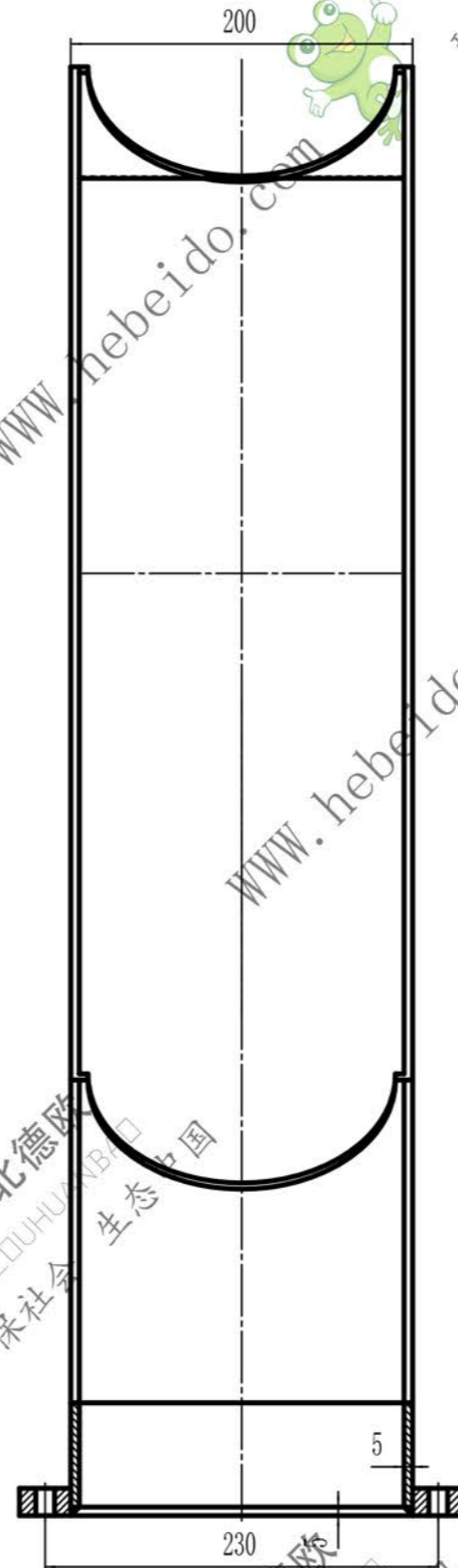
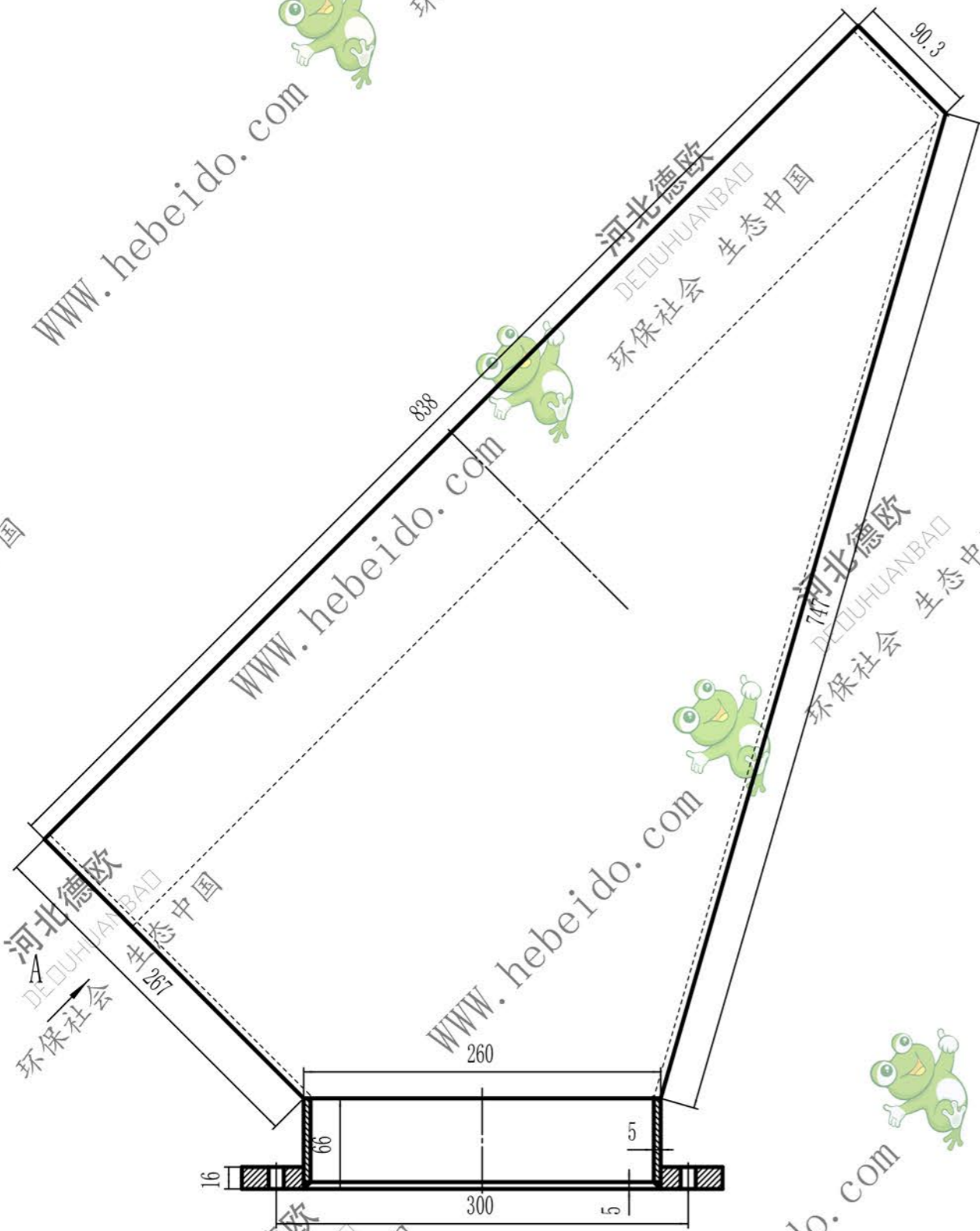


01-091ND



技术要求

1. 未注圆角半径R0.5。
2. 未注倒角均为0.5×45°。

备(通)用 件 备注
旧图号
底图号
签字
日期
档案员 日期

设计	李进	日期
审核	李进	日期
制图	刘飞	日期

出料斗	
组焊件	

图样标记	数量	比例
		1:3
DN160-10		