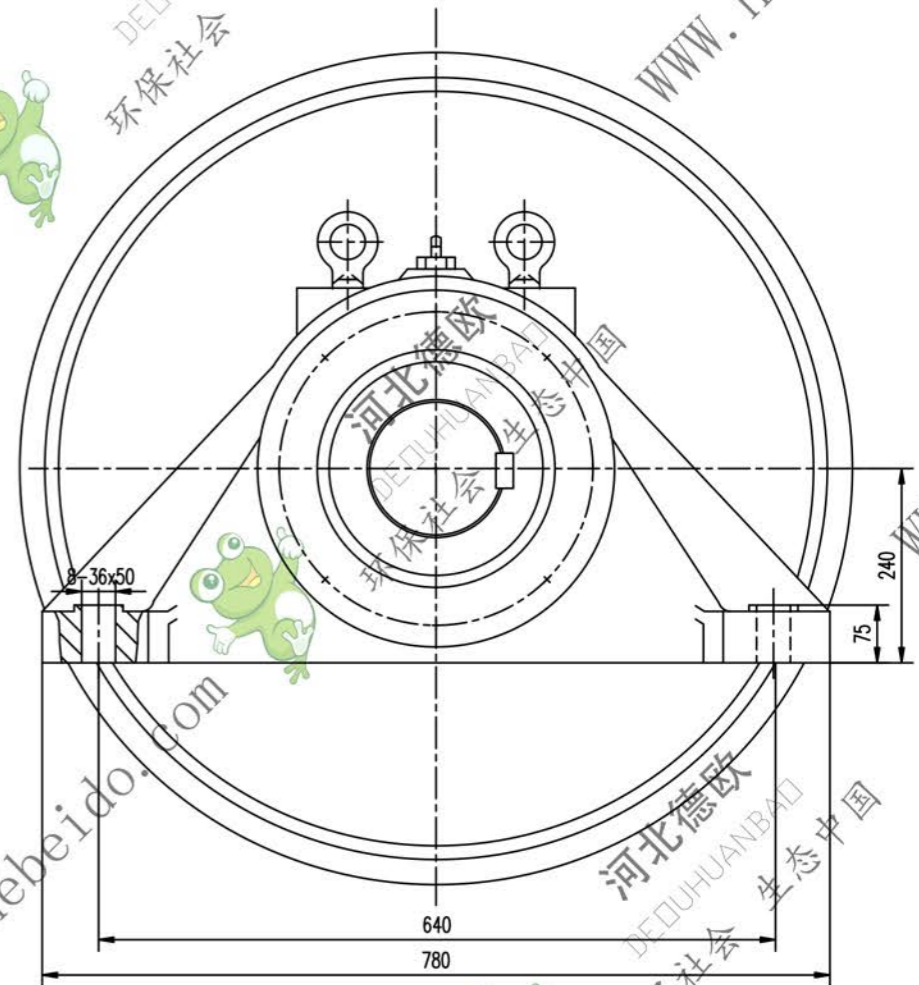
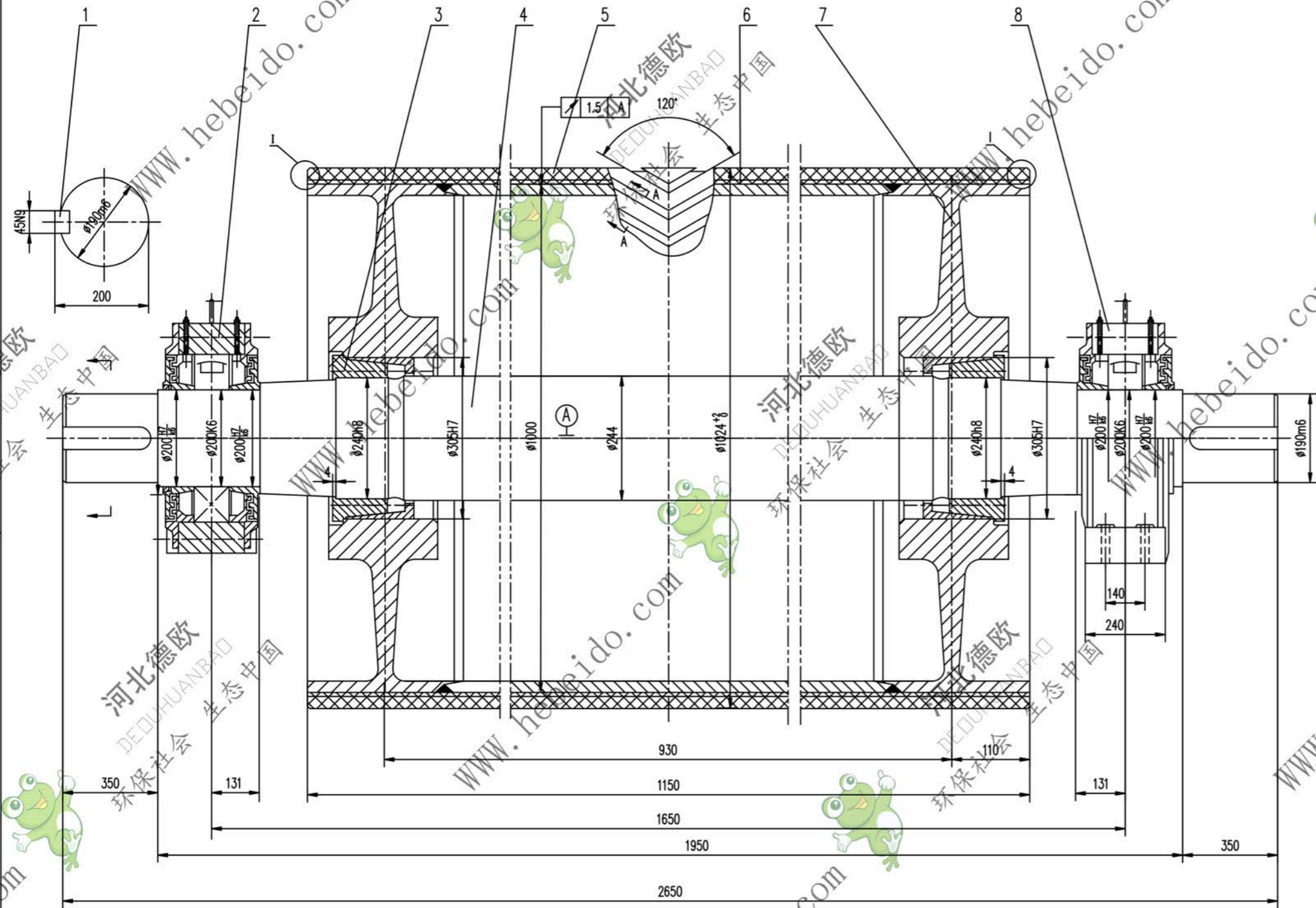


标记	文件号	修改内容	签名	日期



技术要求

1. 液筒需进行平衡检验,其精度等级为 G40.
2. 轴承和轴承盖油腔内应充以相应润滑油,轴承充油量应为轴空腔的 2/3 轴承盖油腔内应充满.
3. 装轴盖时应将轴盖内腔清理干净.
4. 液筒面胶、底胶的物理性能应符合 GB10595-89 中的要求.
5. 液筒上盖拧紧力矩为 355N.m.
6. 按 GB10595-89 规定.
7. 件 8 件 2 分别为固定、游动轴承座,安装时,要求游动轴承座的轴承两侧有相等游隙.



序号	代号	名称	数量	材料	单重	总重	附注
8	DT104A7203S	轴承座	1	铸件	308.1	308.1	通用
7	DT104A7203.2	筒体	1	铸件	1150.2	1150.2	通用
6		底胶	1	橡胶	13.6	13.6	
5		面胶	1	橡胶	57.73	57.73	
4	104A6203S-1	轴	1	45	794	794	通用
3		液筒 Z(T)9-240X305	2	铸件	23.2	46.4	
2	DT104A7203	轴承座	1	铸件	307.5	307.5	通用
1	GB1096-79	键 C45X320	2	45	2.784	5.57	

合同号		DT104A7203S	
设计		审核	
校对		工艺审查	
复核		批准	
编制		日期	
日期		日期	

传动液筒

重量 kg 比例 1:3

共 1 页 第 1 页