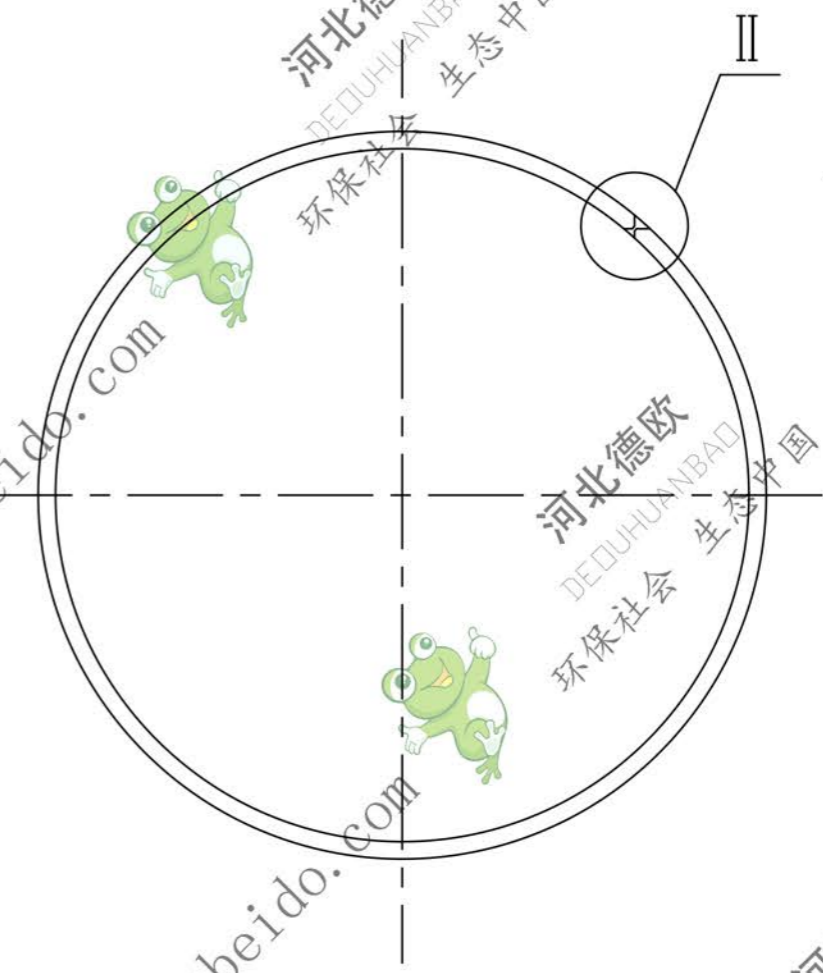
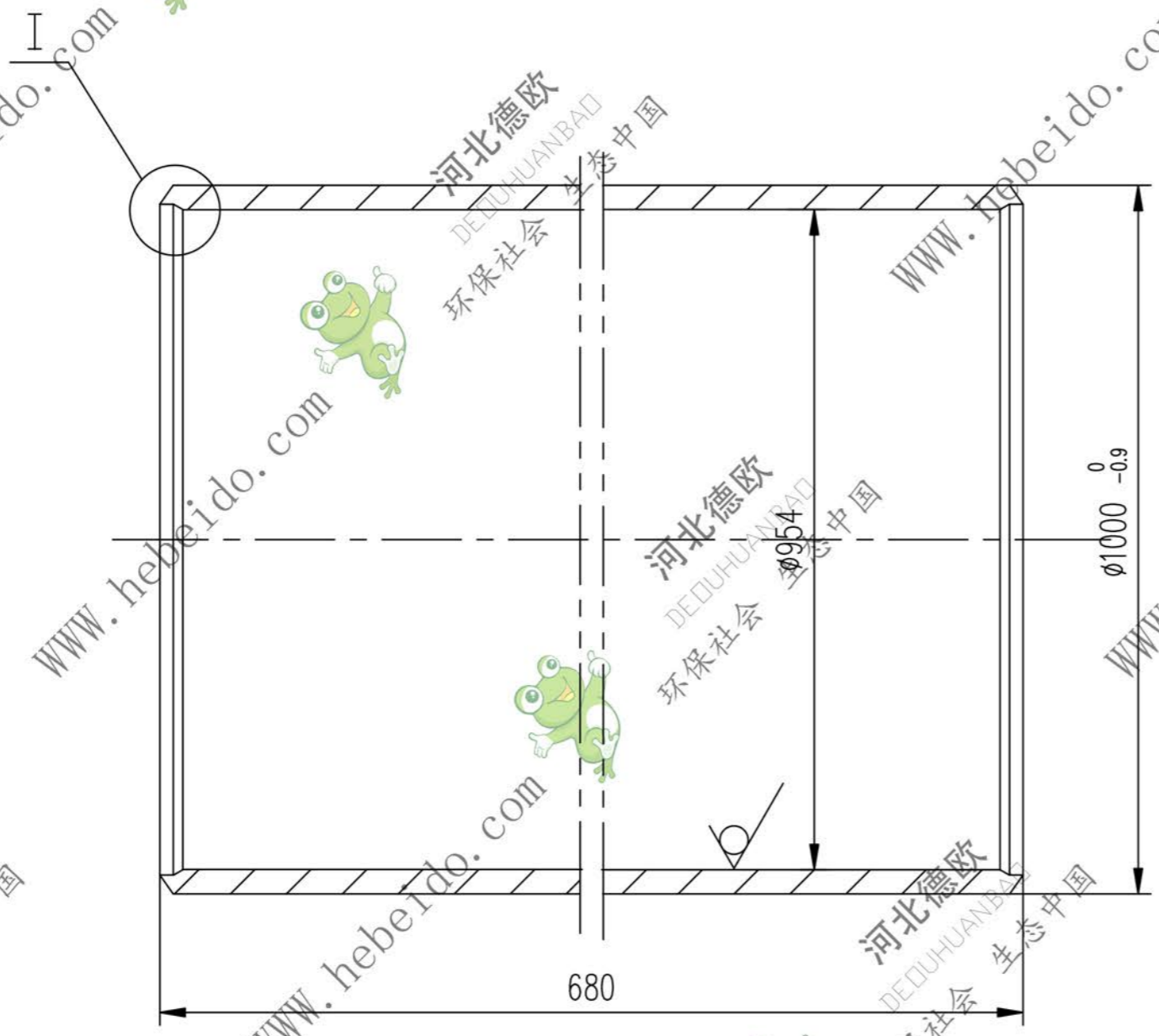


II 04A7223.2-1

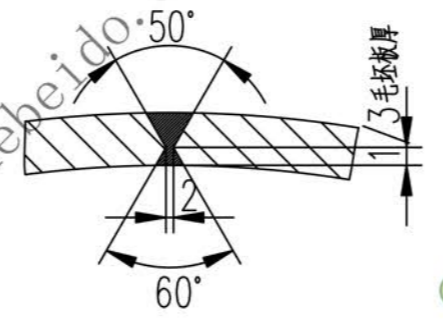
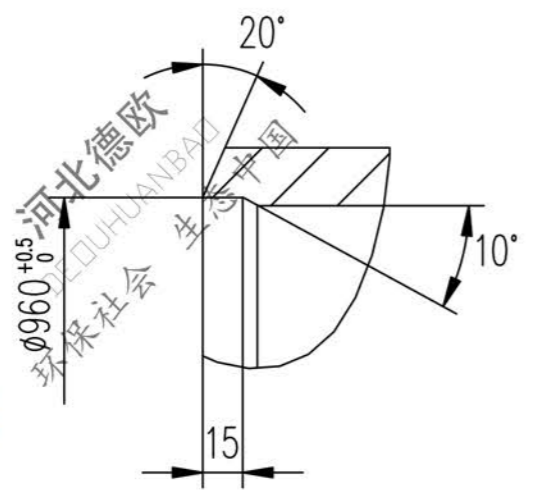
标记	文件号	修改内容	签名	日期

其余 $\frac{25}{\nabla}$



技术要求

筒皮的对接纵向焊缝应符合GB3323中的Ⅱ级要求。



图形输入	输入校对	7223E-2-1
A3	图纸文件名	

设计		李连通		工艺会审	
校对				批准	
复核		刘飞		秦海波	
标准化检查				日期	

筒皮

Q235-A

II 04A7223.2-1		
图样标记	重量 kg	比例
	10368	SCALE
德欧环保 DEOUHUANBAD 环保社会 生态中国		共 页
		第 页