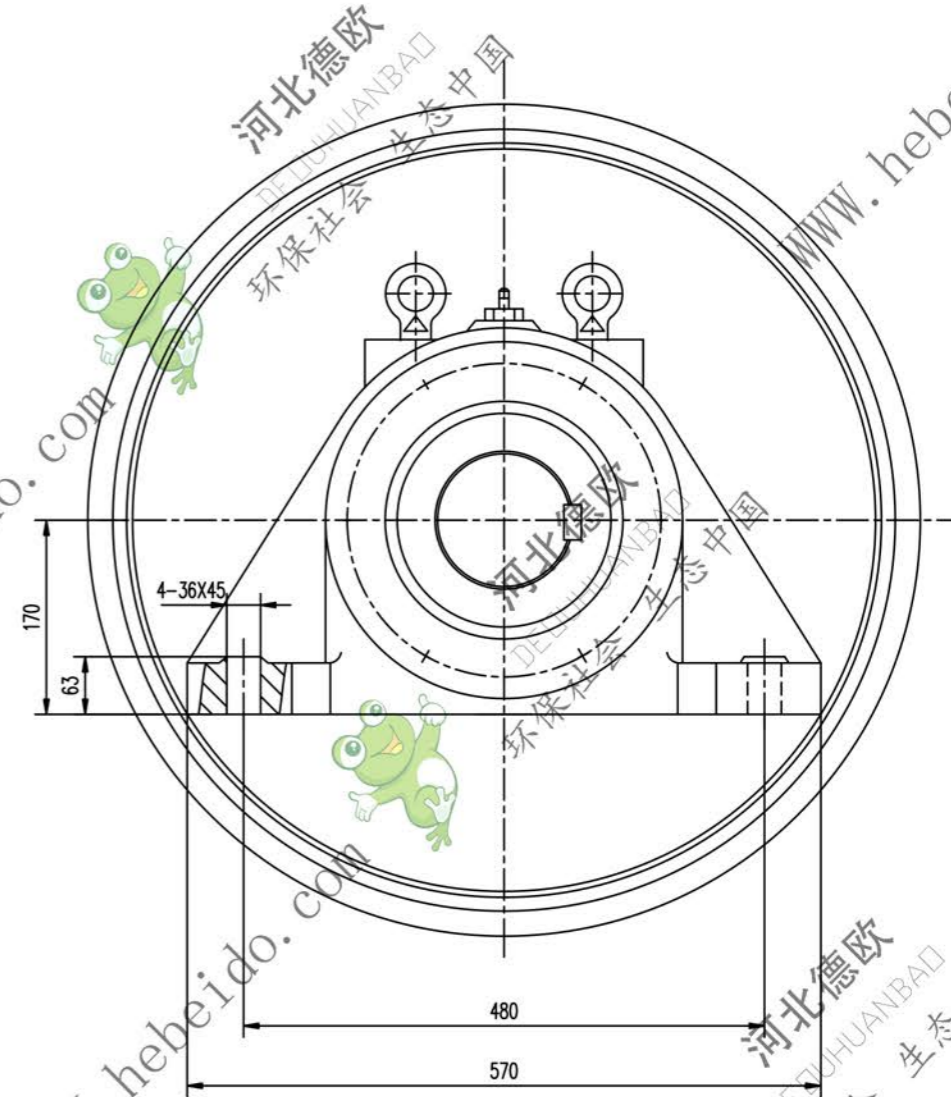
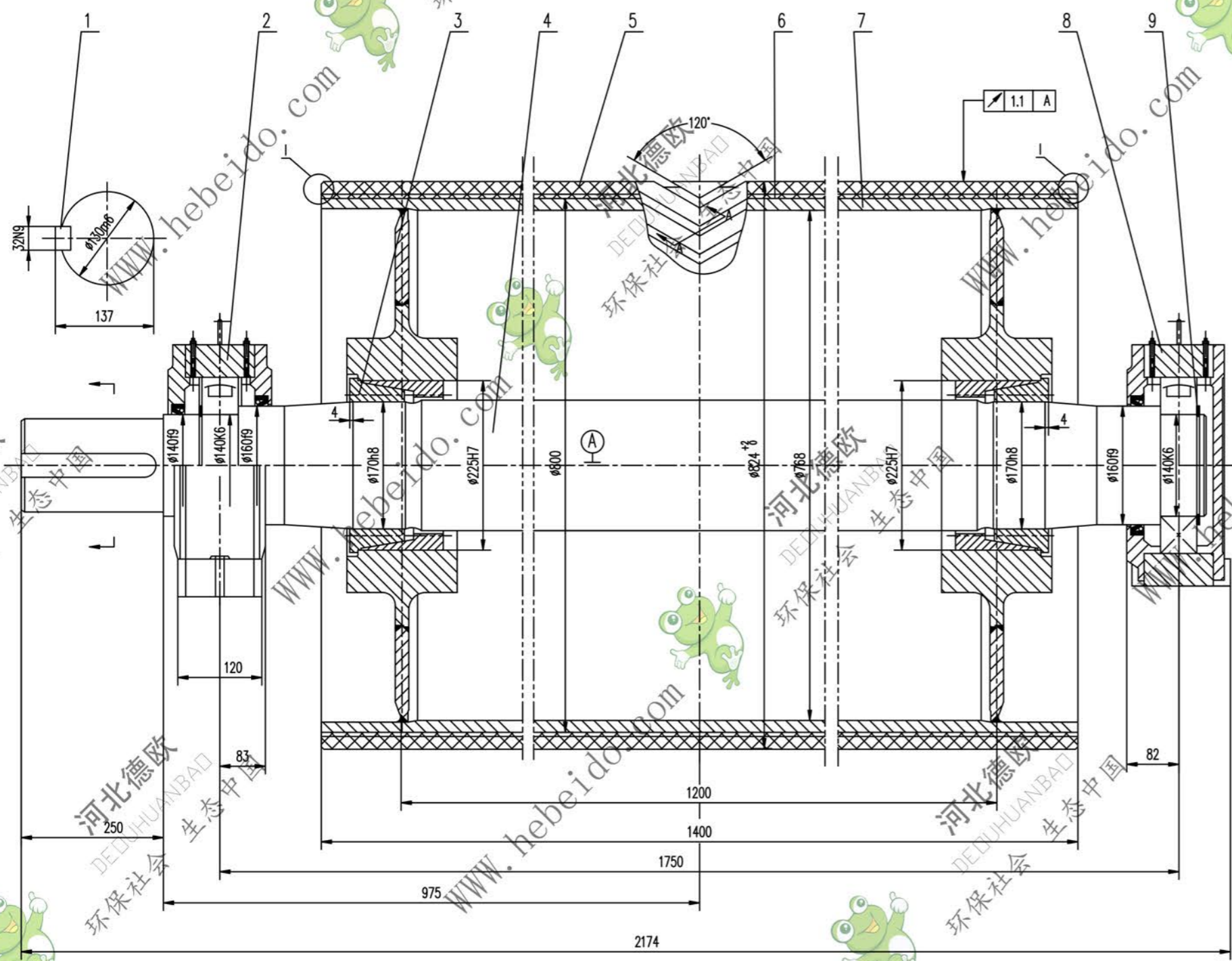
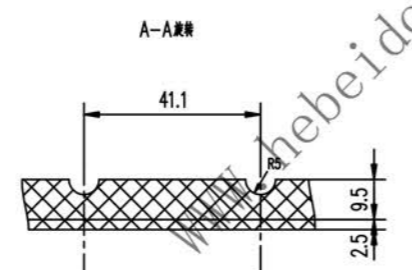
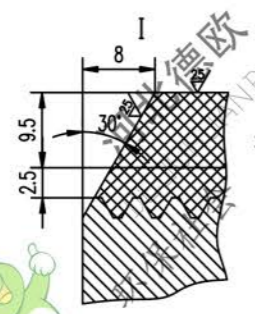
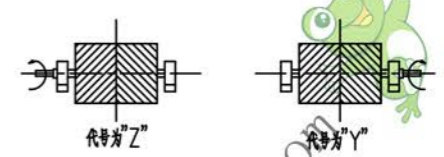


标记	文件号	修改内容	签名	日期



轴伸方式



- 技术要求
1. 液筒需进行静平衡检测,其精度等级为G40.
  2. 轴承和轴承座油腔内应充以低黏稠滑油,轴承充油量与轴承空腔的2/3轴承座油腔内应充油.
  3. 液筒前盖应先将内部清理干净.
  4. 液筒前盖,底座的物理性能应符合 GB10595-89 中的要求.
  5. 液筒上螺钉拧紧力矩为145N.m.
  6. 紧固件按GB10595-89规定.
  7. 件2件8分别为固定,游动轴承座,安装时,要求游动轴承座的轴承两侧有相等游隙.

9	GB894.1-B6	挡圈 140	2	—	0.113	0.226	
8	DT121214	轴承座	1	铸件	102	102	通用
7	DT05A6143.2	筒体	1	铸件	667	667	
6		底座	1	橡胶	14	14	
5		面胶	1	橡胶	54	54	
4	DT05A143-1	轴	1	45	338	338	
3		轴承座 Z(T)9-170X225	2	铸件	10.5	21	
2	DT121314	轴承座	1	铸件	101	101	通用
1	GB1096-79	键 C32X220	1	45	1.221	1.221	
序号	代号	名称	数量	材料	单重	总重	附注
					重量(kg)		

合同号: DT105A6143 Y Z

图样标记: S 1297

设计: 李进 工艺审查: 张涛

校对: 刘飞 审核: 张涛

日期: 2014.12.12

传动液筒

共 1 页 第 1 页