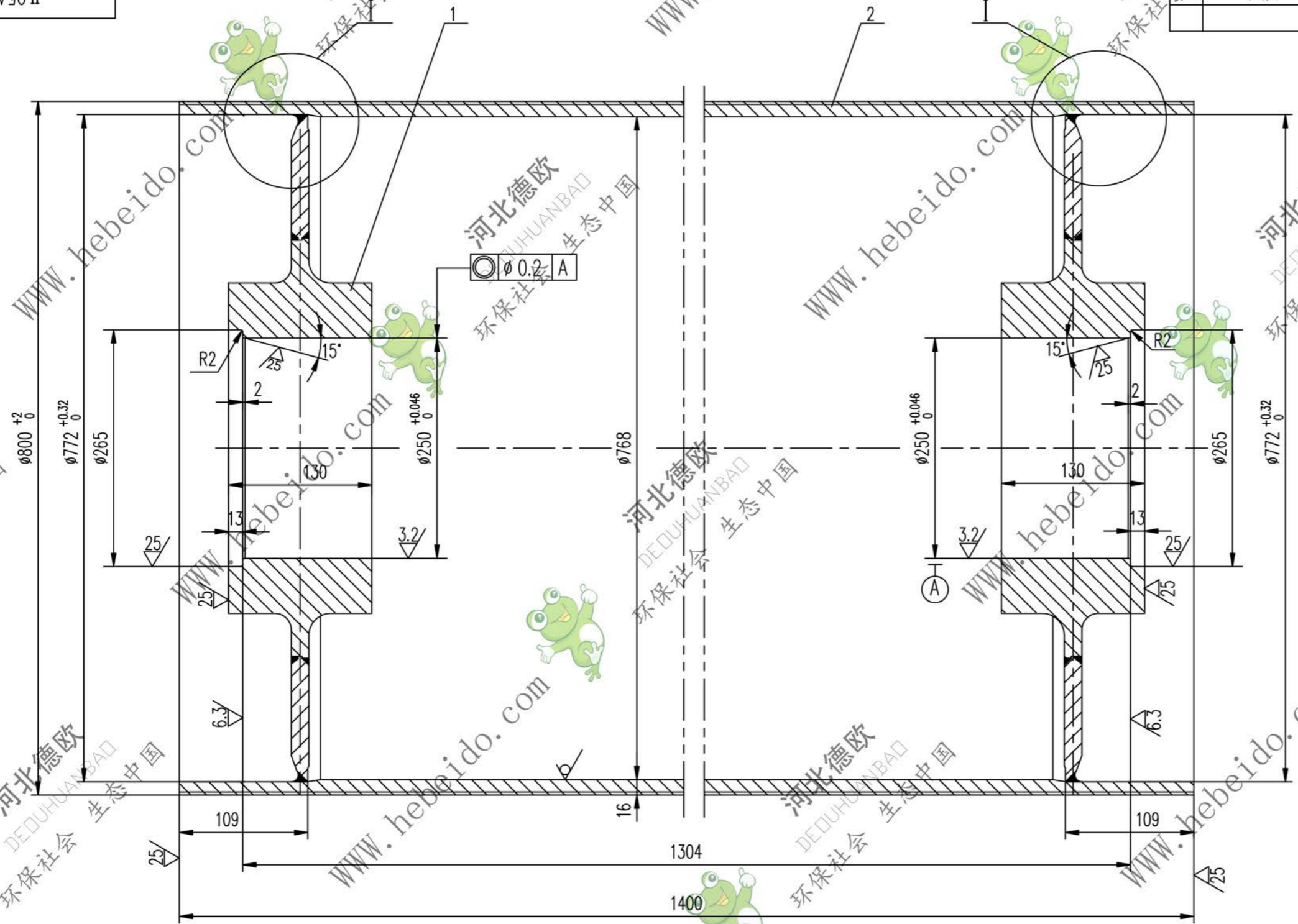
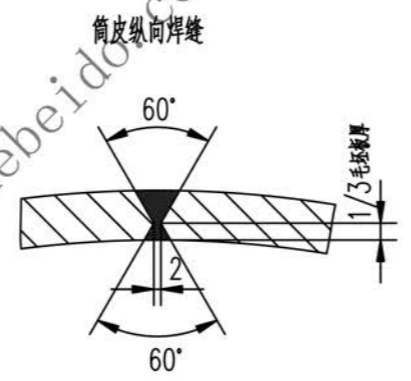
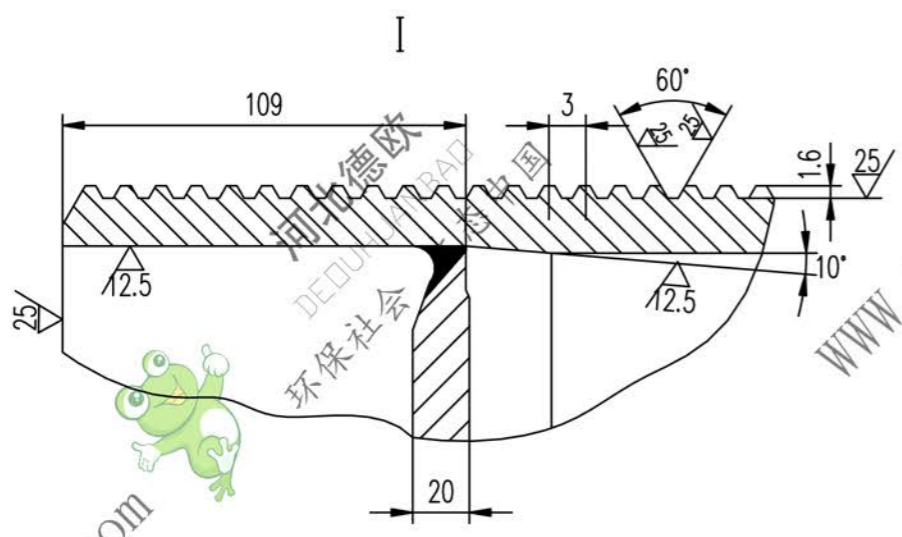


标记	文件号	修改内容	签名	日期



其余  $\nabla$

- 技术要求
1. 应消除内应力
  2. 筒皮外表面之螺纹以中间为界加工成左右旋螺纹。
  3. 铸胶的尺寸及要求见总图。



2		筒皮	1	Q235-A	432.9	432.9	
1	II 03A6163.2.1	接管	2	铸件	119.9	239.8	备用
序号	代号	名称	数量	材料	单重	总重	备注
					重量 (kg)		
合同号					II 05A6163.2		
筒体					图样标记	重量 kg	比例
筒体						672.7	1:3
设计					李连通 工艺会审		
校对					批准 秦海波		
复核					对飞 图形输入		
标准检查					日期		
筒体					共 页		第 页