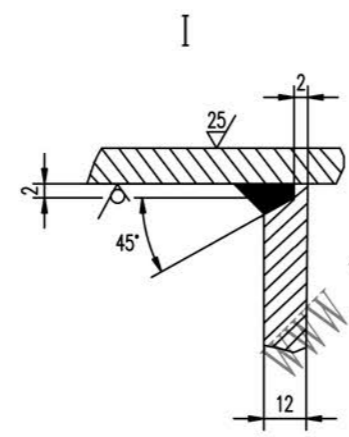
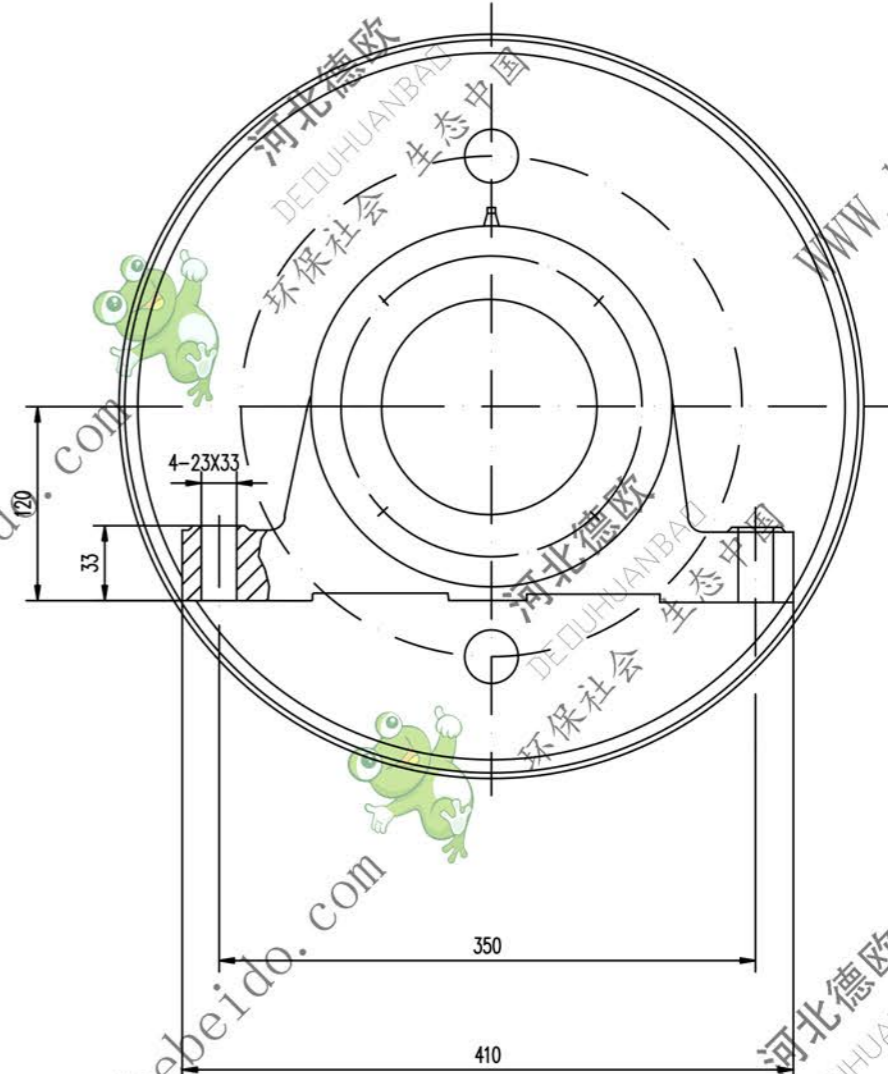
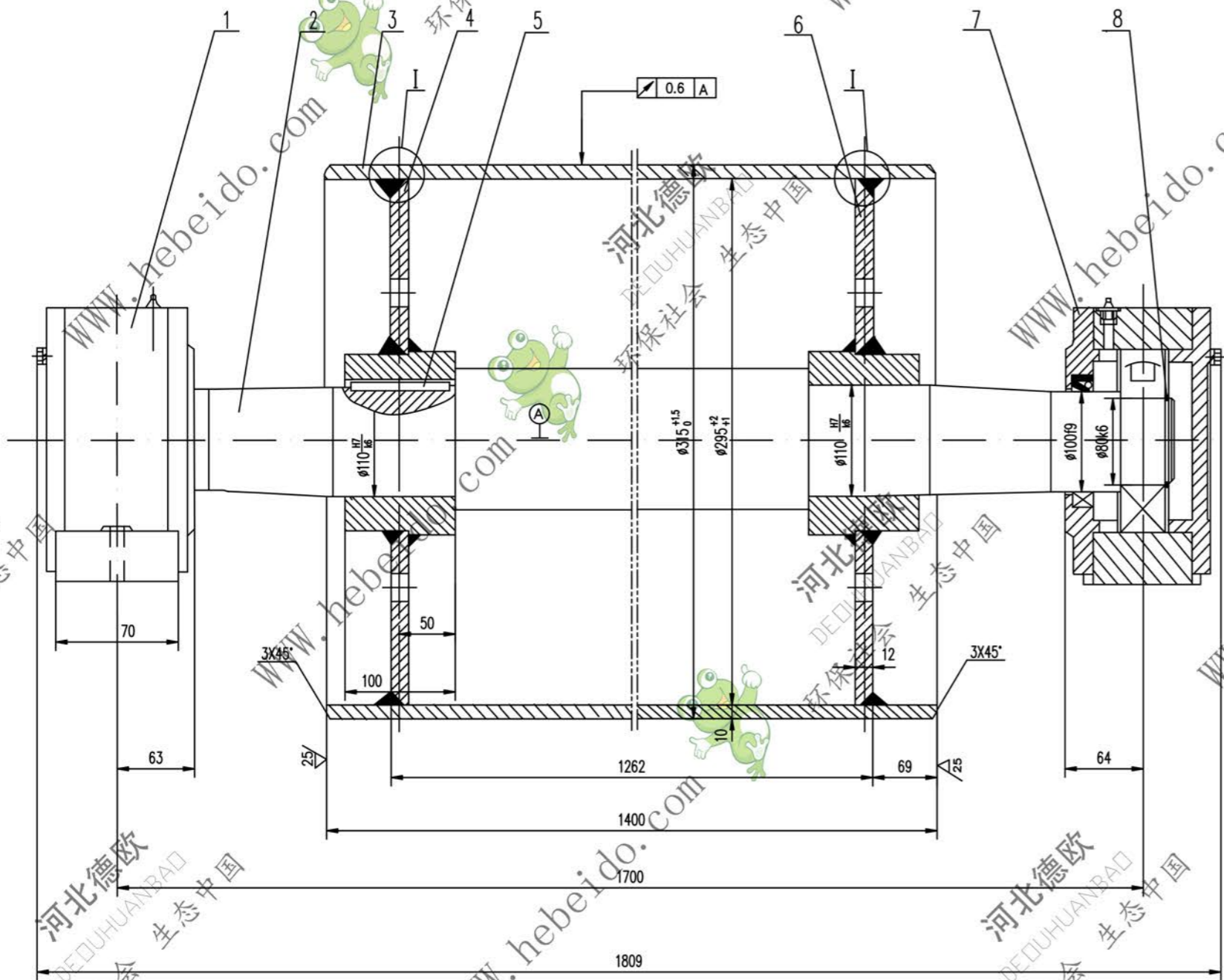


标记	文件号	修改内容	签名	日期



- 技术要求
1. 装配前应将筒体内部清理干净。
 2. 轴承和轴承座油腔内应无灰尘杂质，轴承充油量应为轴承空腔的 2/3，轴承油腔内应充满。
 3. 滚筒需进行静平衡检验，其精度等级为 G40。
 4. 零件 1 分别为固定、游动轴承座，安装时要求游动轴承座的轴承两侧有相等游隙。
 5. 筒体内径如果不符合尺寸要求，可在其两端加工出接盘止口。

序号	代号	名称	数量	材料	单重	总重	附注
8	GB894.1-86	挡圈 80	2	—	0.027	0.054	
7	DT121408	轴承座	1	零件	27.5	27.5	通用
6	DT02B2081.3	接盘	1	零件	13.21	13.21	借用
5	GB1096-79	键 28X90	1	45	0.317	0.317	
4	DT02B2081.2	接盘	1	零件	13.08	13.08	借用
3	YB231-70	黄皮	1	Q235-A	105.3	105.3	
2	DT05B2081-1	轴	1	45	153.6	153.6	
1	DT121208	轴承座	1	零件	27.5	27.5	通用

合同号		DT105B2081	
设计		改向液筒	
校对		重量 kg 比例	
审核		341	
制图		共 91 页	
日期		第 51 页	