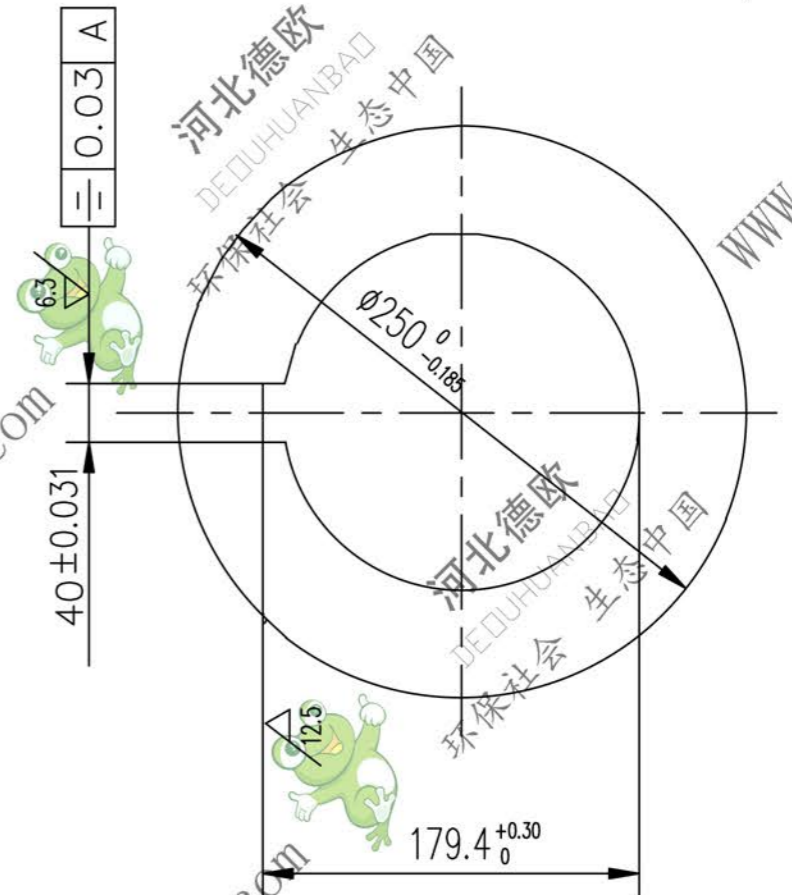
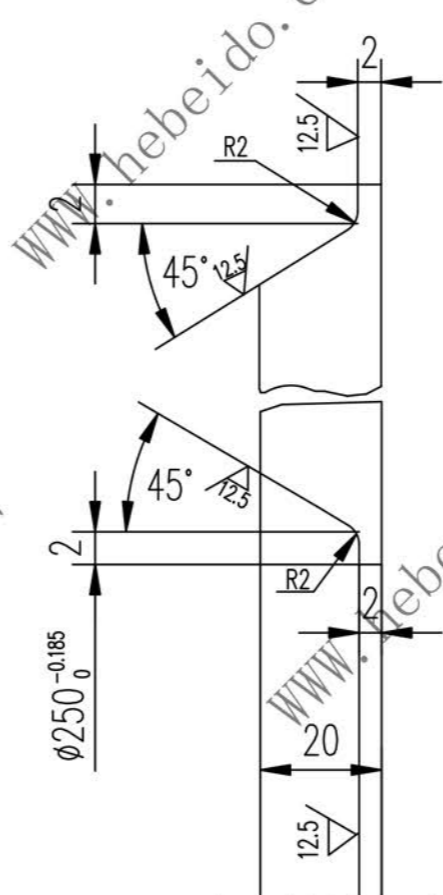
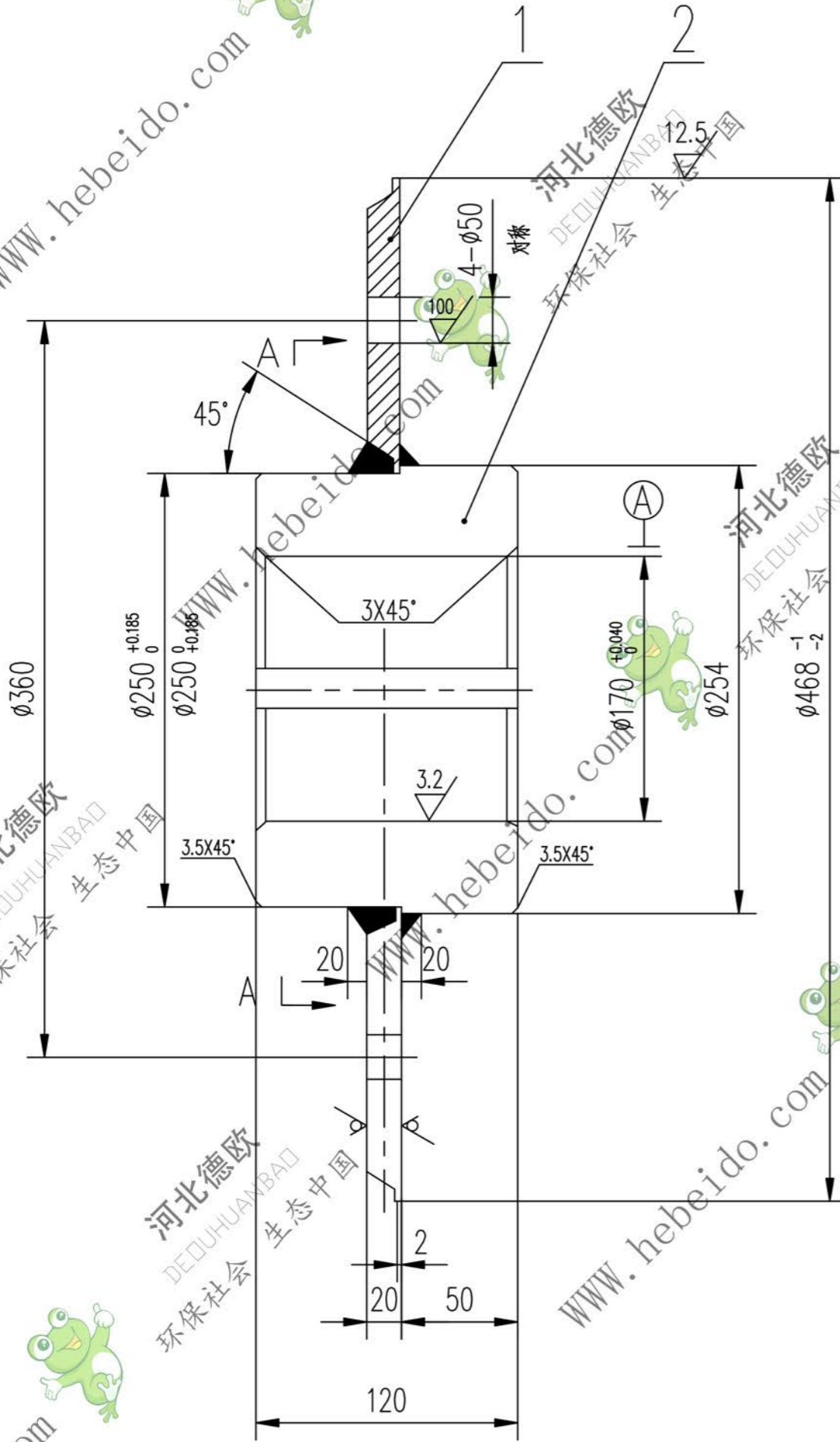


标记	文件号	修改内容	签名	日期



技术要求
焊接部要消除内应力。

A3 图纸文件名 04Bb41412

3							
2	03A5141.2-2	轮毂	1	Q235-A	25.13	25.13	借用
1	04B4141.2-1	幅板	1	Q235-A	18.81	18.81	
序号	代号	名称	数量	材料	单重	总重	附注
					重量 (kg)		

设计 李连通		工艺会审		<div style="text-align: center;"> <p>接盘</p> </div>		<div style="text-align: center;"> <p>Q4B4141.2</p> <p>图样标记 重量 kg 比例</p> <p>S 44</p> </div>	
校对		批准 秦海波					
复核 刘飞		图形输入					
标准化检查		日期					
				部件		共 91 页 第 35 页	