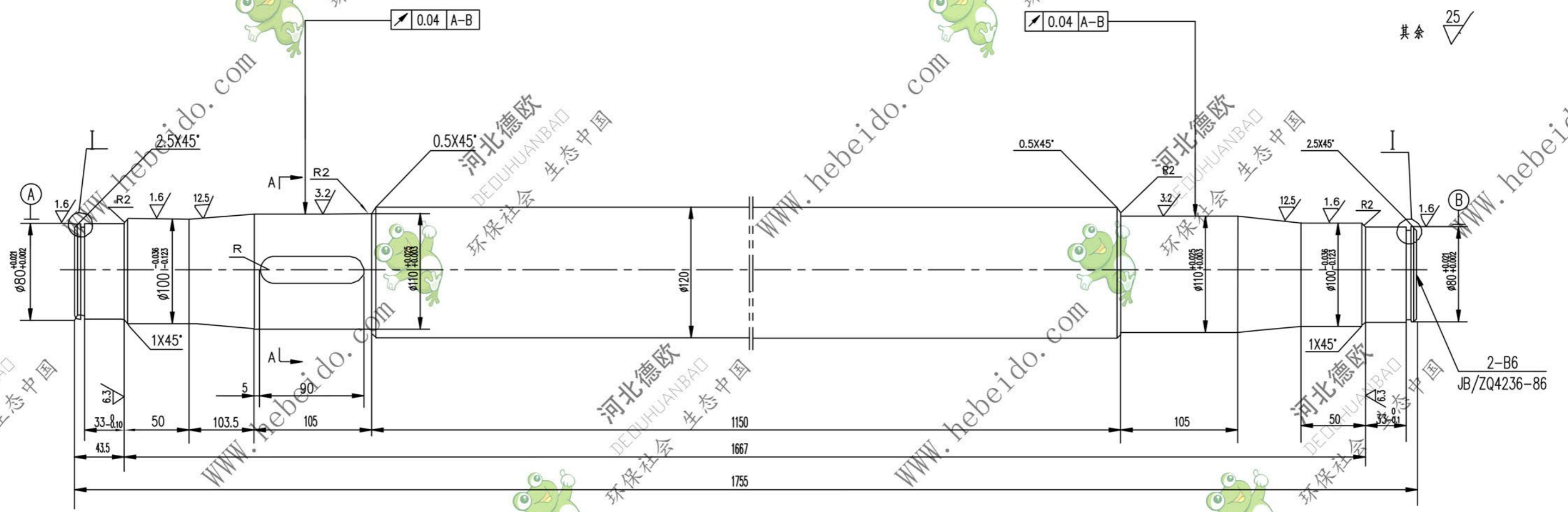
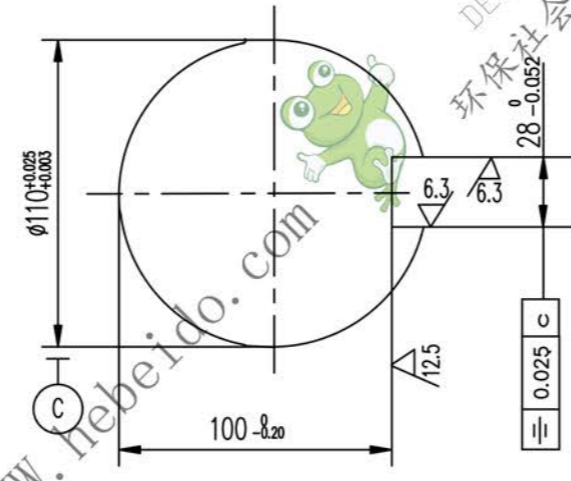
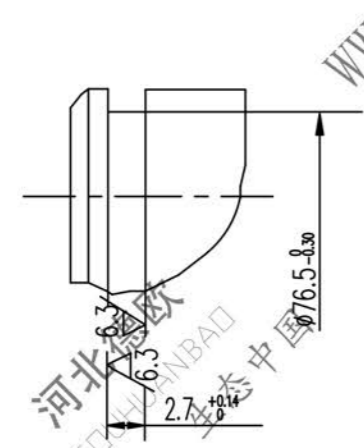


| 标记 | 文件号 | 修改内容 | 签名 | 日期 |
|----|-----|------|----|----|
|    |     |      |    |    |



I

A-A



技术要求  
调质处理 217~255HB.

A2 图纸文件名 05B/b20811

|     |     |     |    |              |       |
|-----|-----|-----|----|--------------|-------|
|     | 合同号 |     | 轴  | II 05B2081-1 |       |
|     | 设计  | 李连通 |    | 工艺会审         | 图样标记  |
| 校对  | 刘飞  | 批准  | 45 | S            | 153.6 |
| 复核  |     | 日期  |    |              |       |
| 标准化 |     |     |    |              |       |