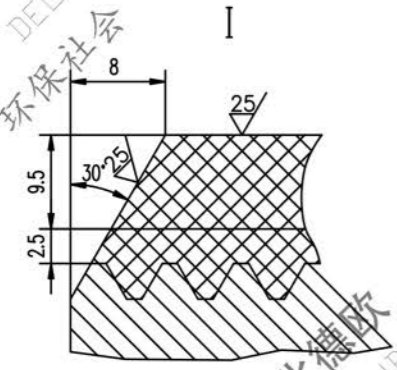
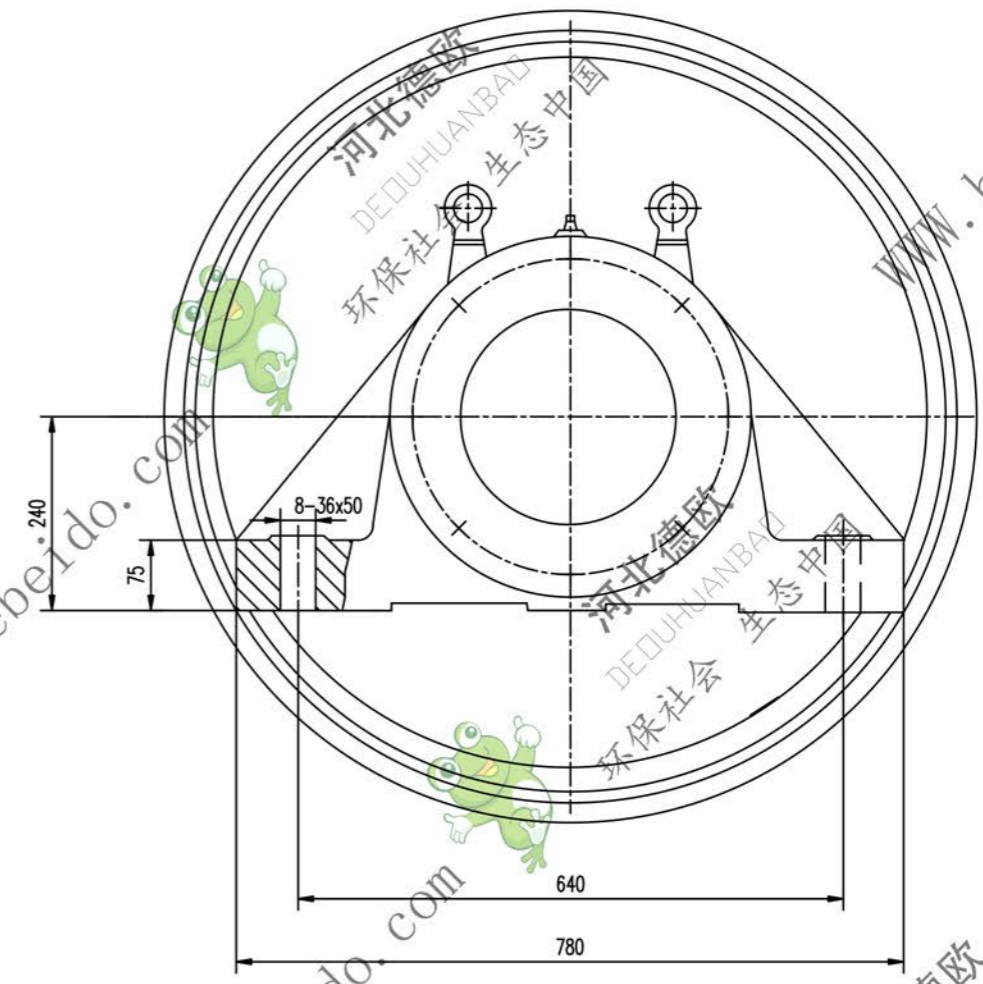
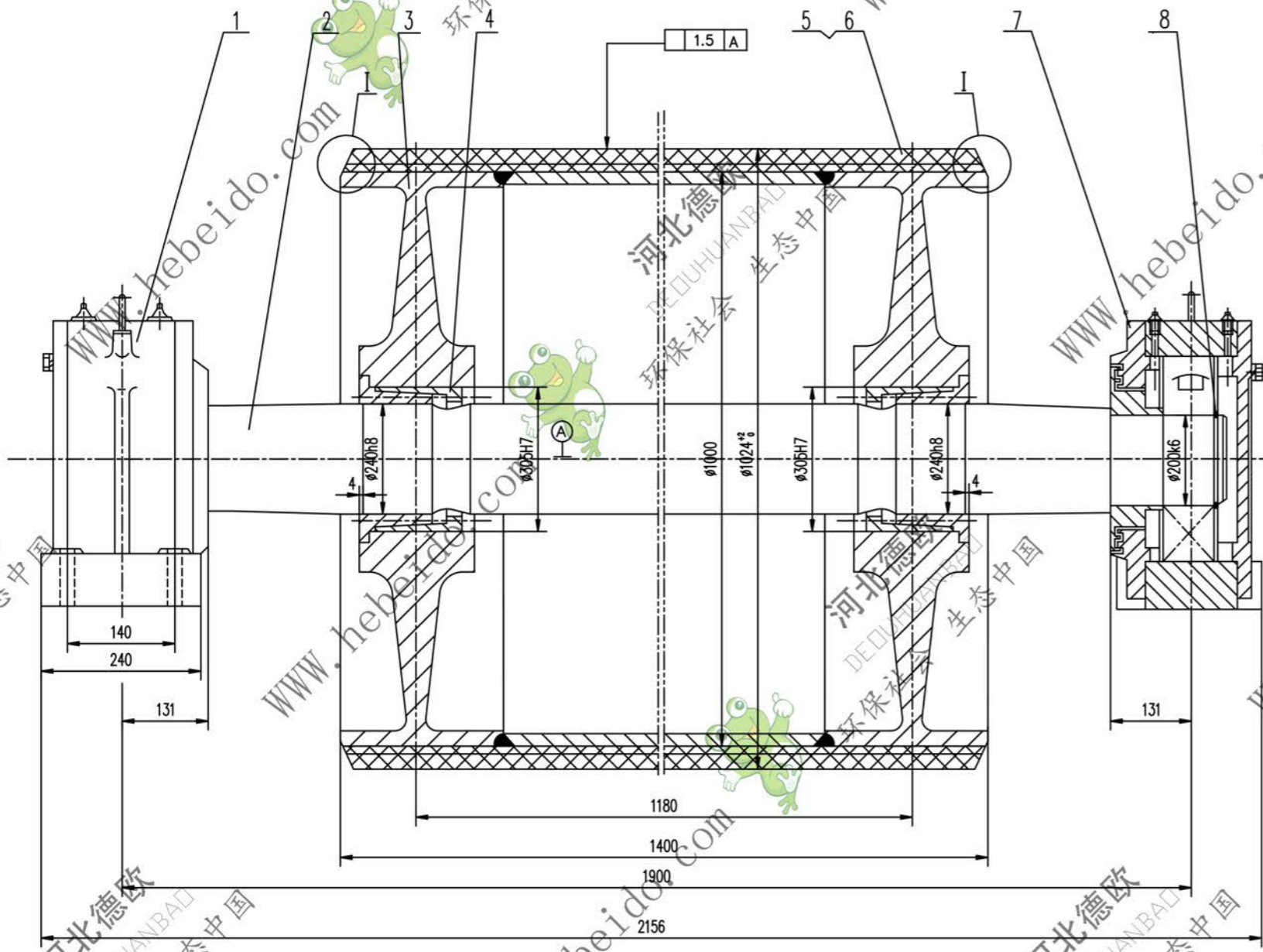


标记	文件号	修改内容	签名	日期



技术要求

1. 装轴前应将筒体内清理干净。
2. 轴承和轴承座油腔内应充以锂基润滑脂，轴承充油量
为轴承空腔的 2/3，轴承座空腔内应充满。
3. 探伤按 GB1059 执行。
4. 液筒需进行静平衡试验，其精度等级为 G40。
5. 胀套上螺钉拧紧力矩为 355N.m。
6. 件 1 件 2 分别为固定、游动轴承座，安装时要求
游动轴承座的轴承两侧有相等游隙。
7. 液筒面胶、底胶的物理性能应符合 GB1059 中的要求。

序号	代号	名称	数量	材料	单重	总重	附注
8	GB894.1-86	挡圈 200	2	成品	0.173	0.346	
7	DT121420	轴承座	1	铸件	296.9	296.9	通用
6		面胶	1	橡胶	62.97	62.97	
5		底胶	1	橡胶	16.49	16.49	
4		胀套 Z(T)9-240X305	2	铸件	23.2	46.4	
3	05A7203.2	筒体	1	铸件	1271	1271	通用
2	05B7201-1	轴	1	45	721.3	721.3	通用
1	DT121220	轴承座	1	铸件	297.5	297.5	通用

合同号		改向液筒		DT105B7202	
设计	审核	工艺会审	制图	重量 kg	比例
校对	批准	审核	日期	2711	
复核	对飞	输入	日期		
标注	日期				