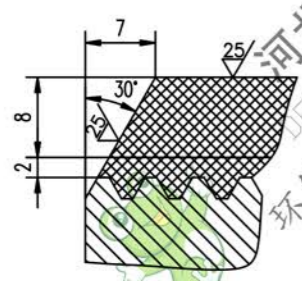
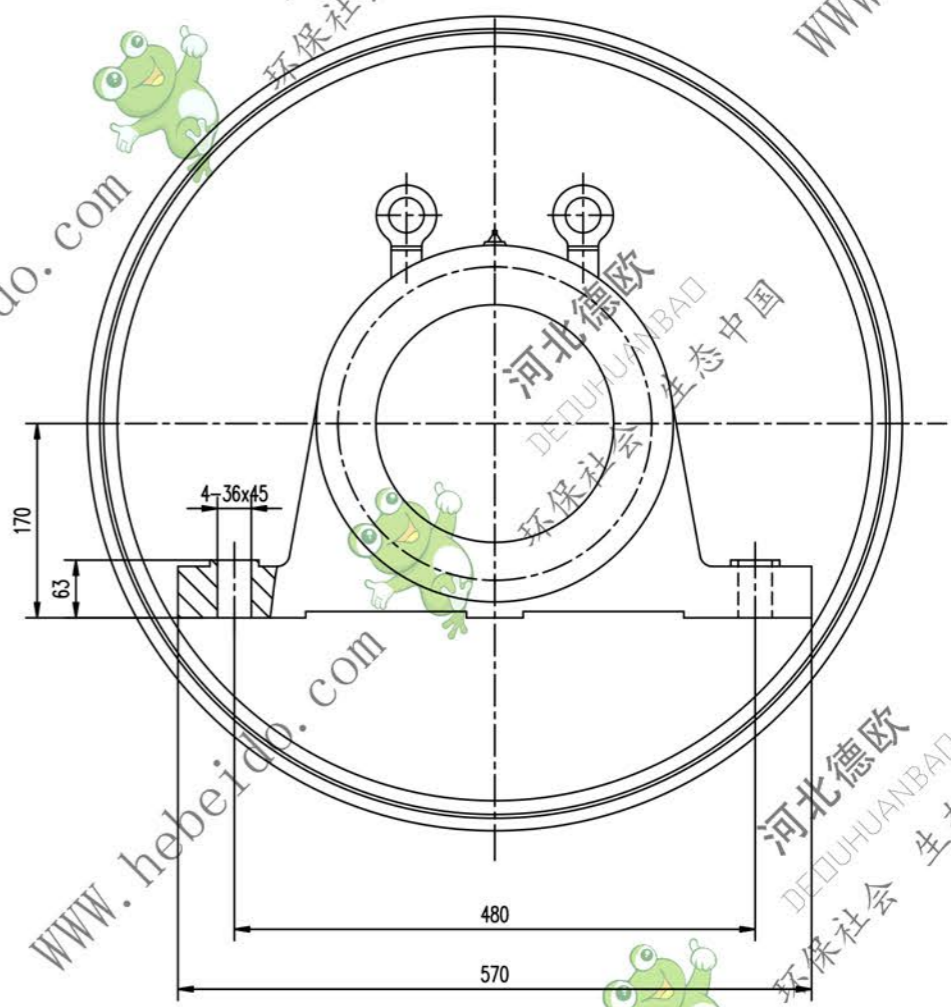
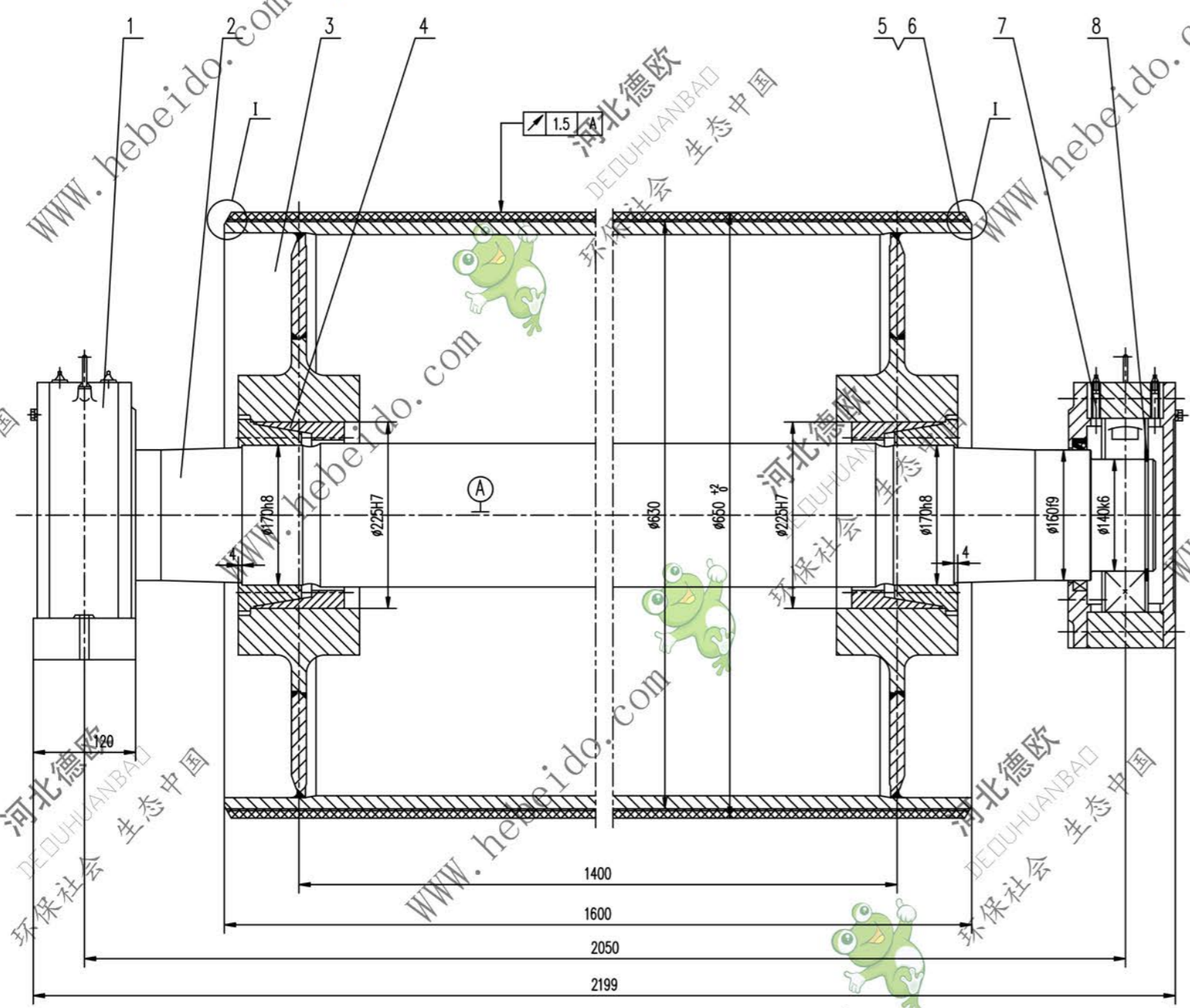


标记	文件号	修改内容	签名	日期



技术要求

1. 装配前应将筒体内清理干净。
2. 轴承和轴承盖腔内应充以锂基润滑脂，轴承充油量为轴承空隙的2/3，轴承盖腔内应充油。
3. 按GB10595-89规定。
4. 液筒需进行静平衡试验，其精度等级为G40。
5. 底座上螺钉的力矩为145N.m。
6. 件1件7分别为固定、游动轴承，安装时，要求游动轴承座的轴承两侧有相等游隙。
7. 液筒面胶，底胶的物理性能应符合GB10595-89中的要求。

序号	代号	名称	数量	材料	单重	总重	附注
8	GB894.1-86	挡圈	140	2	0.0825	0.165	
7	DT121414	轴承盖	1	零件	102	102	通用
6		面胶	1	橡胶	38.6	38.6	
5		底胶	1	橡胶	9.65	9.65	
4		底座 Z(T)9-170X225	2	零件	10.5	21	
3	06B5142.2	筒体	1	零件	547.4	547.4	
2	06B5142-1	轴	1	45	377.4	377.4	
1	DT1214	轴承座	1	零件	101	101	通用

合同号		DT106B5142	
图样标记		重量 kg	比例
设计	李进	1197	1:3
校对	王飞		
审核	王飞		
日期			