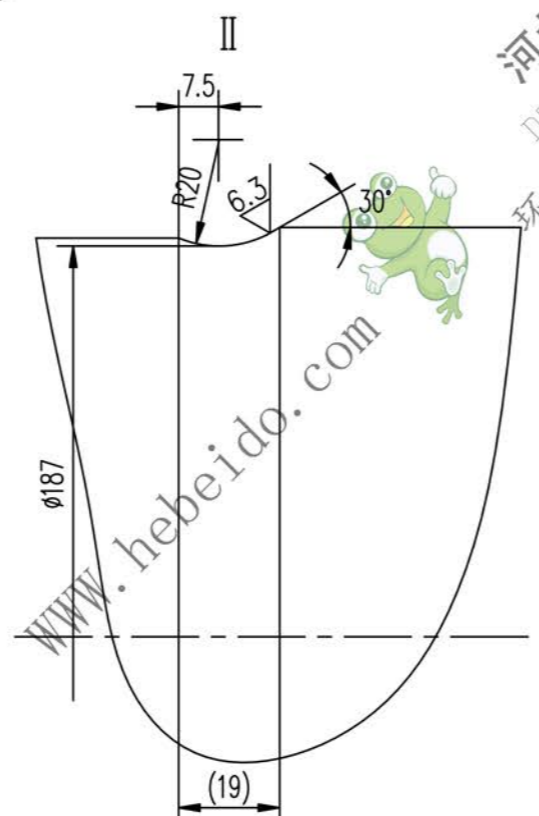
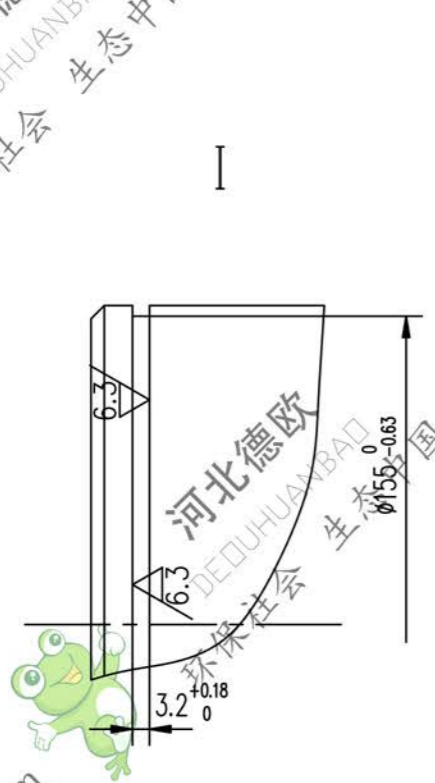
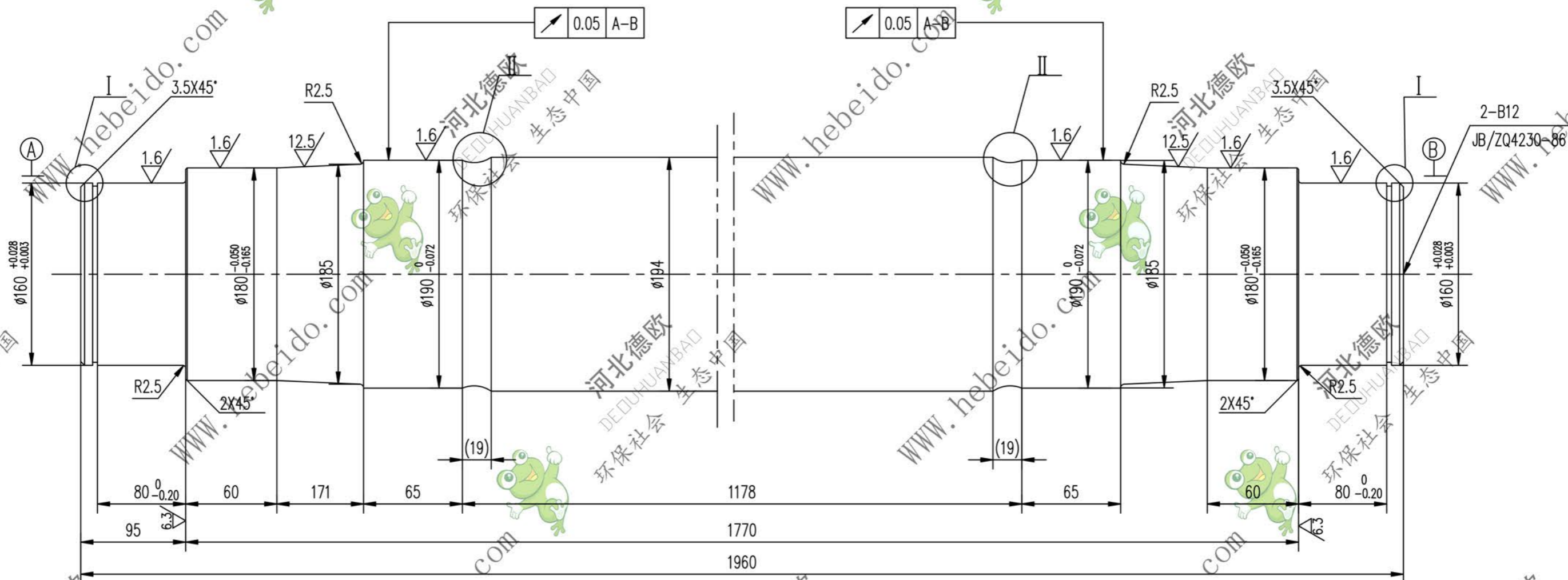


标记	文件号	修改内容	签名	日期

其余 25/√



技术要求  
调质处理217~255HB

A2 图纸文件号 05b/5162-1

	合同号	轴	II 05B5162-1	
	图样标记		重量 kg	比例
设计	李连通	45	460	1:2
校对	工艺会审			
复核	批准			
标准化	日期			
			共 页	第 页