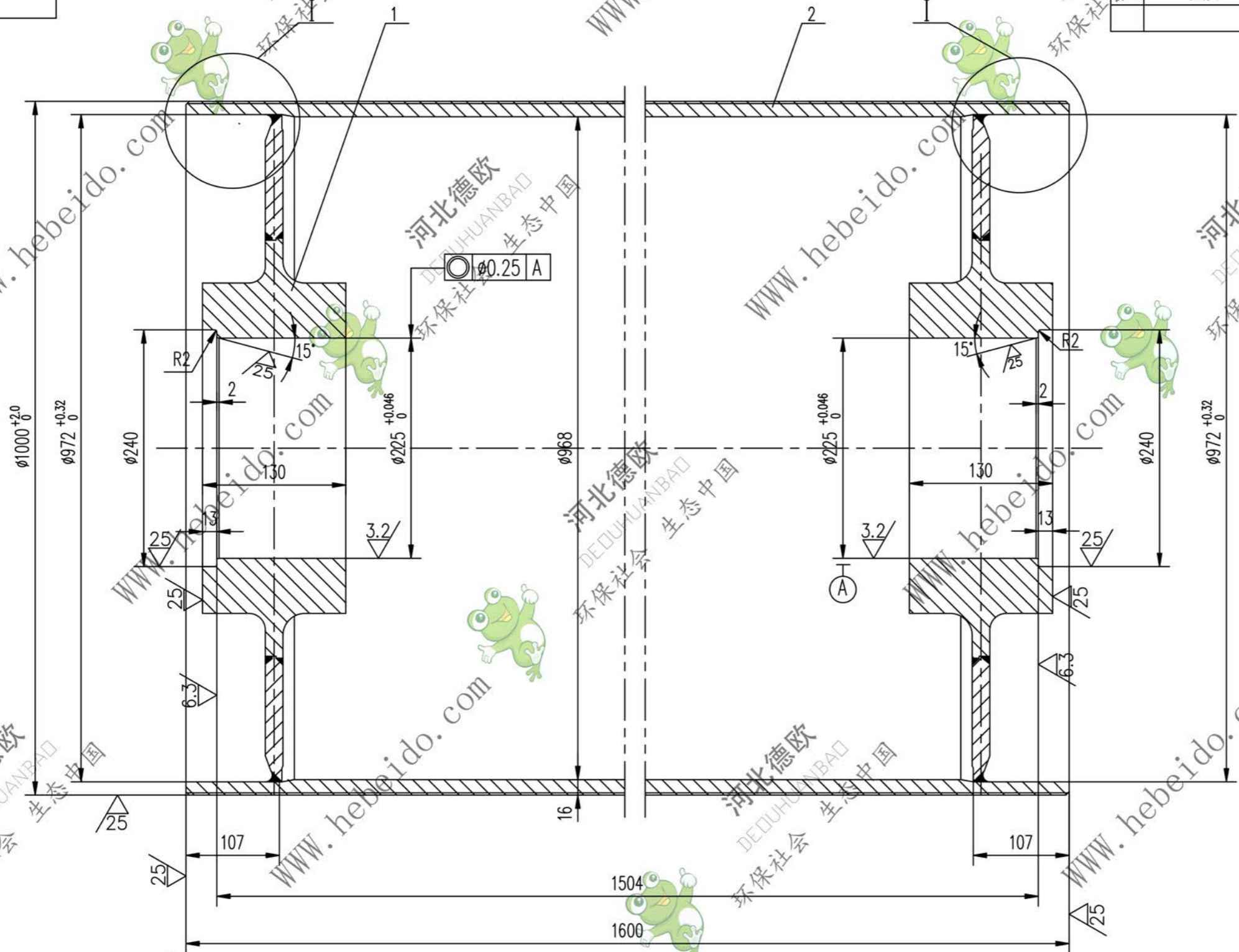


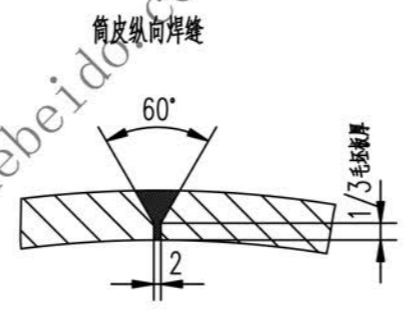
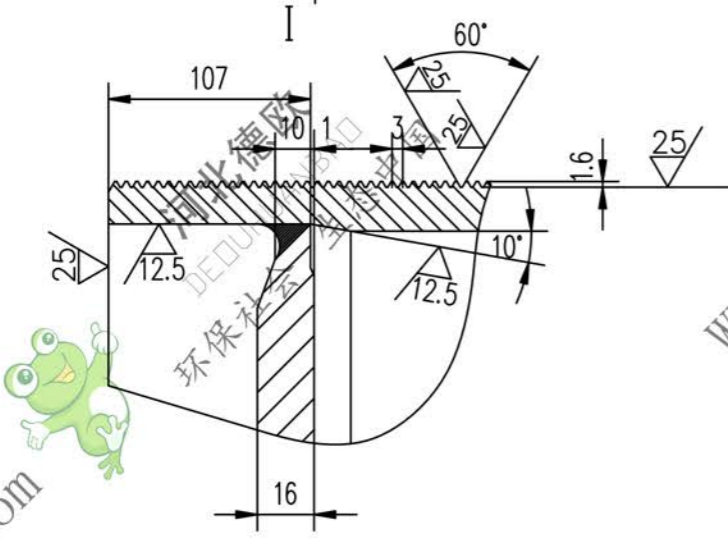
标记	文件号	修改内容	签名	日期



其余  $\nabla$

技术要求

1. 应消除内应力
2. 筒皮外表面之螺线以中间为界加工成左右旋螺线
3. 铸胶的尺寸及要求见总图



2		筒皮	1	Q235-A	621.2	621.2	
1	II 04A7143.2.1	接管	2	铸件	132.8	265.6	备用
序号	代号	名称	数量	材料	单重	总重	备注
					重量 (kg)		
合同号					II 06B7142.2		
筒体					图样标记	重量 kg	比例
设计 李连通 工艺会审					887.2 1:3		
校对 批准 秦海波							
复核 刘飞 图形输入							
标准化							
日期							
筒体					共 页		
部件					第 页		