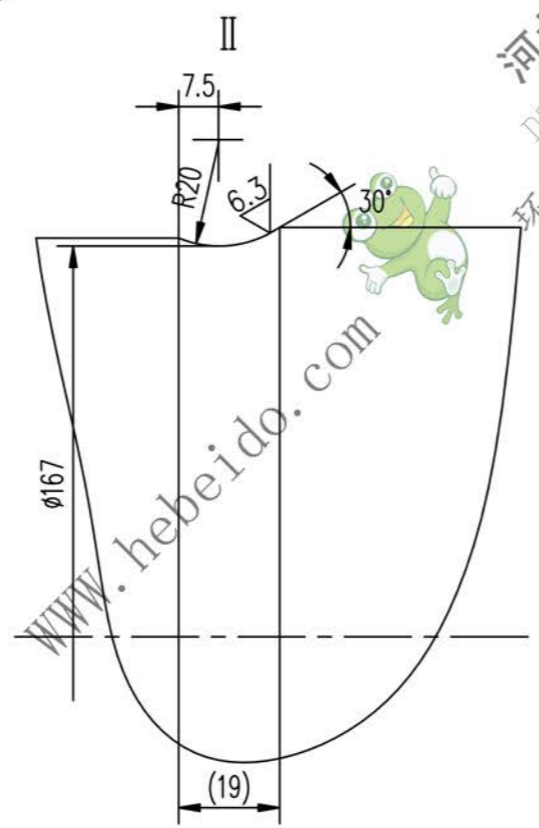
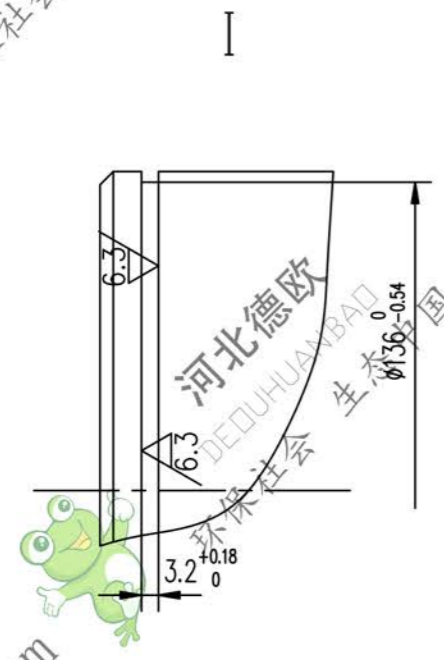
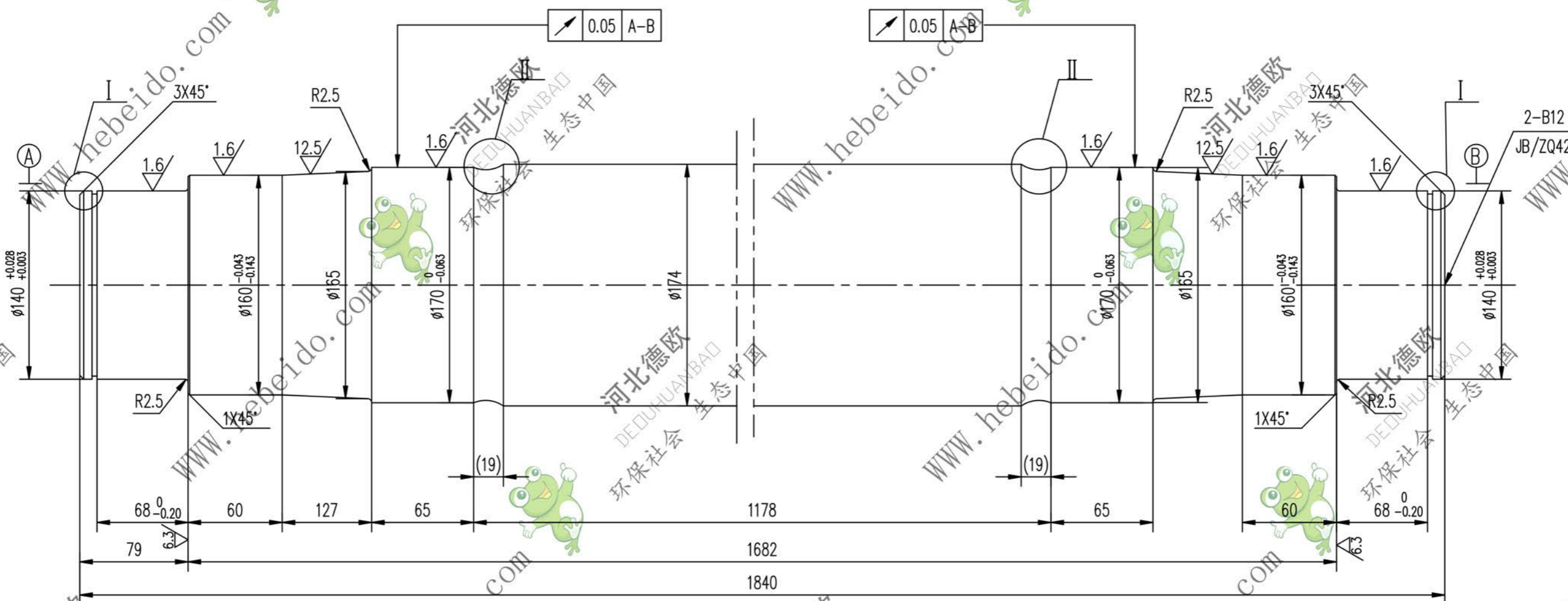


标记	文件号	修改内容	签名	日期

其余 25/√



技术要求
调质处理217~255HB

A2 图纸文件号 05b/5142-1

	合同号		轴	II 05B5142-1	
	设计	李连通		工艺会审	图样标记
校对	刘飞	批准	秦海波		324
复核		日期			1:2
标准审查					
				45	共 页
					第 页