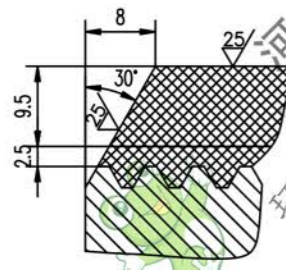
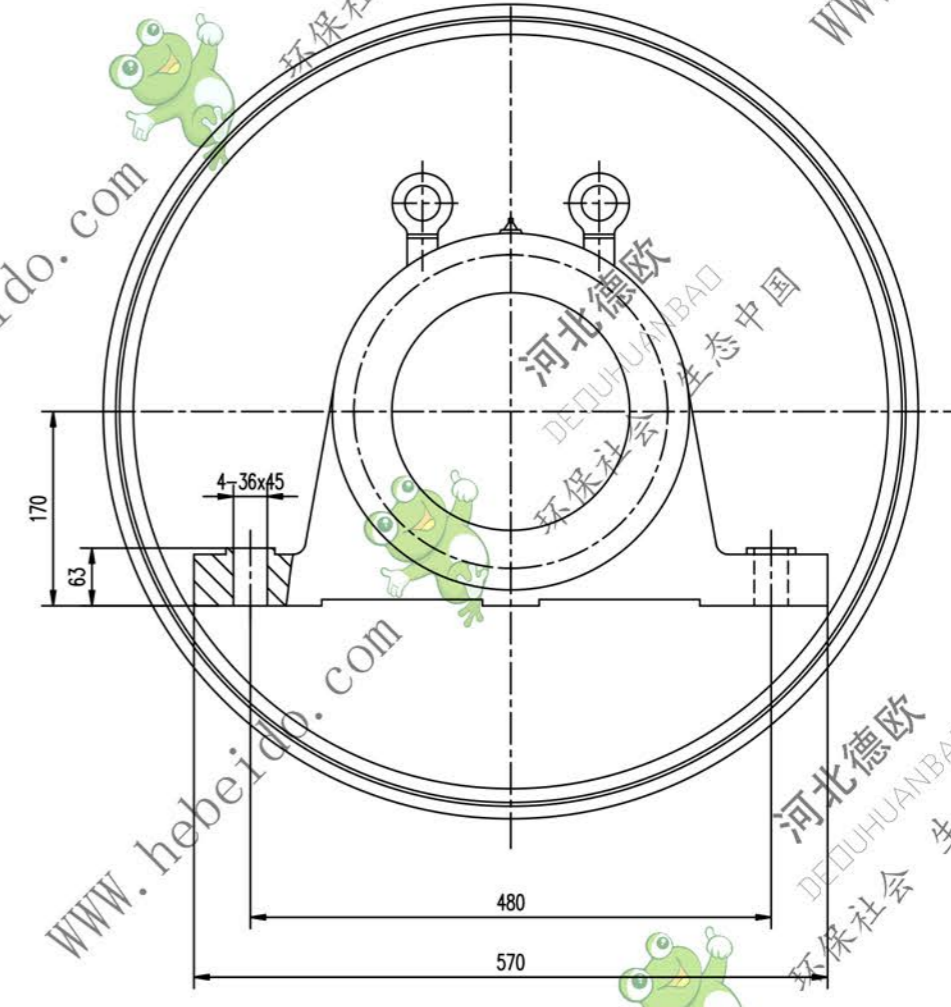
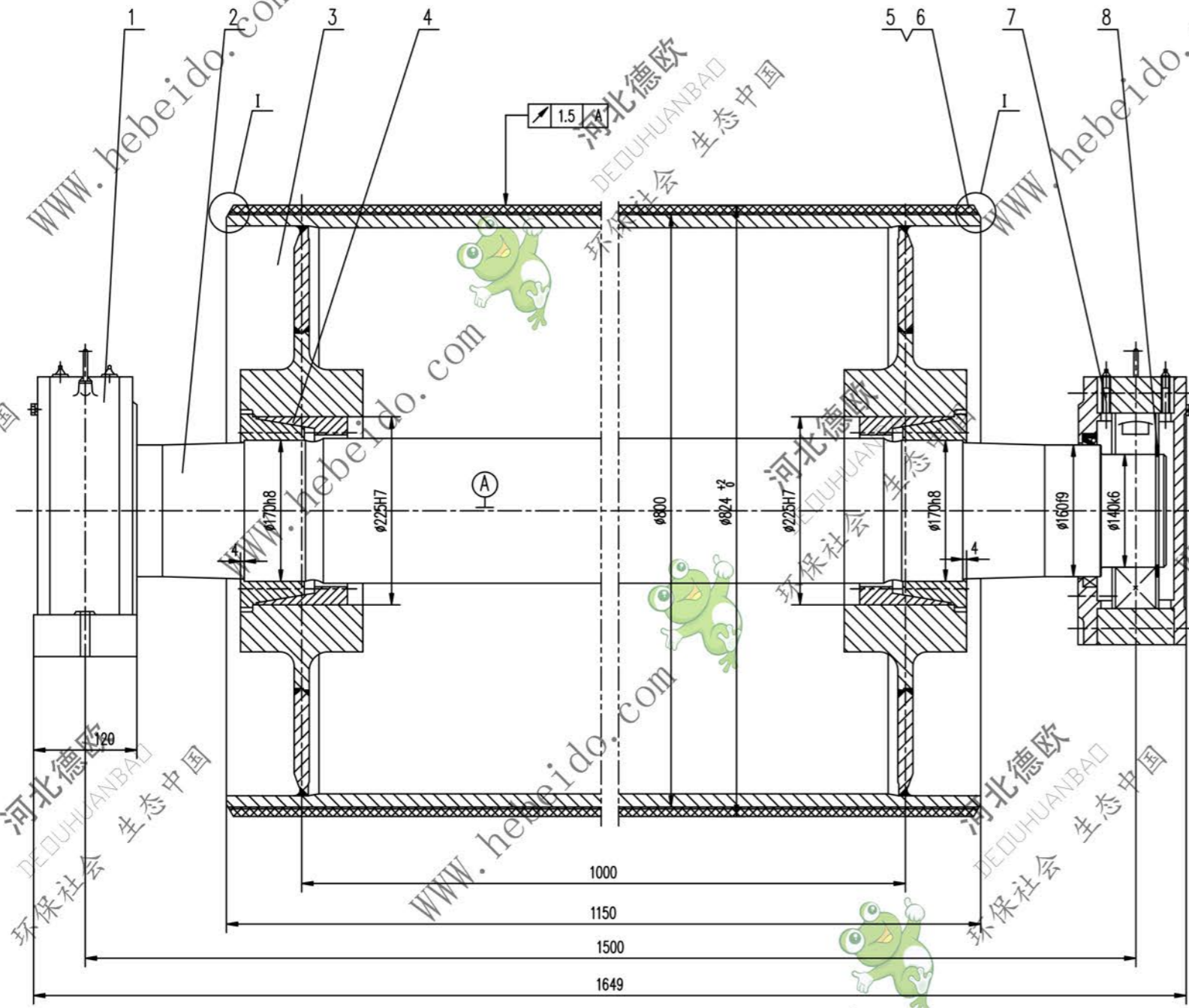


标记	文件号	修改内容	签名	日期



- 技术要求
1. 装配前应将零件内表面清理干净。
 2. 轴承和轴颈处应涂油以保润滑，轴承充油量应为轴颈空腔的2/3，轴颈处油腔内应充满。
 3. 拆修按GB10595-89规定。
 4. 液筒需进行静平衡试验，其精度等级为G40。
 5. 液筒上螺钉的紧固力矩为145N.m。
 6. 件1件7分别为固定、游动轴承，安装时，要求游动轴承座的轴承两侧有相等游隙。
 7. 液筒面胶，底胶的物理性能应符合GB10595-89中的要求。

序号	代号	名称	数量	材料	单重	总重	附注
8	GB894.1-86	挡圈 140	2		0.0825	0.165	
7	DT121414	轴承座	1	铸件	102	102	通用
6		面胶	1	橡胶	41.8	41.8	
5		底胶	1	橡胶	11	11	
4		胶套 Z(T)9-170X225	2	铸件	10.5	21	
3	DT04A6143.2	筒体	1	铸件	539.8	539.8	常用
2	DT04B5141-1	轴	1	45	277.8	277.8	常用
1	DT121214	轴承座	1	铸件	101	101	通用

合同号		DT104B6142	
设计		改向液筒	
校对		比例 1:3	
审核		重量 kg	
日期		1094	