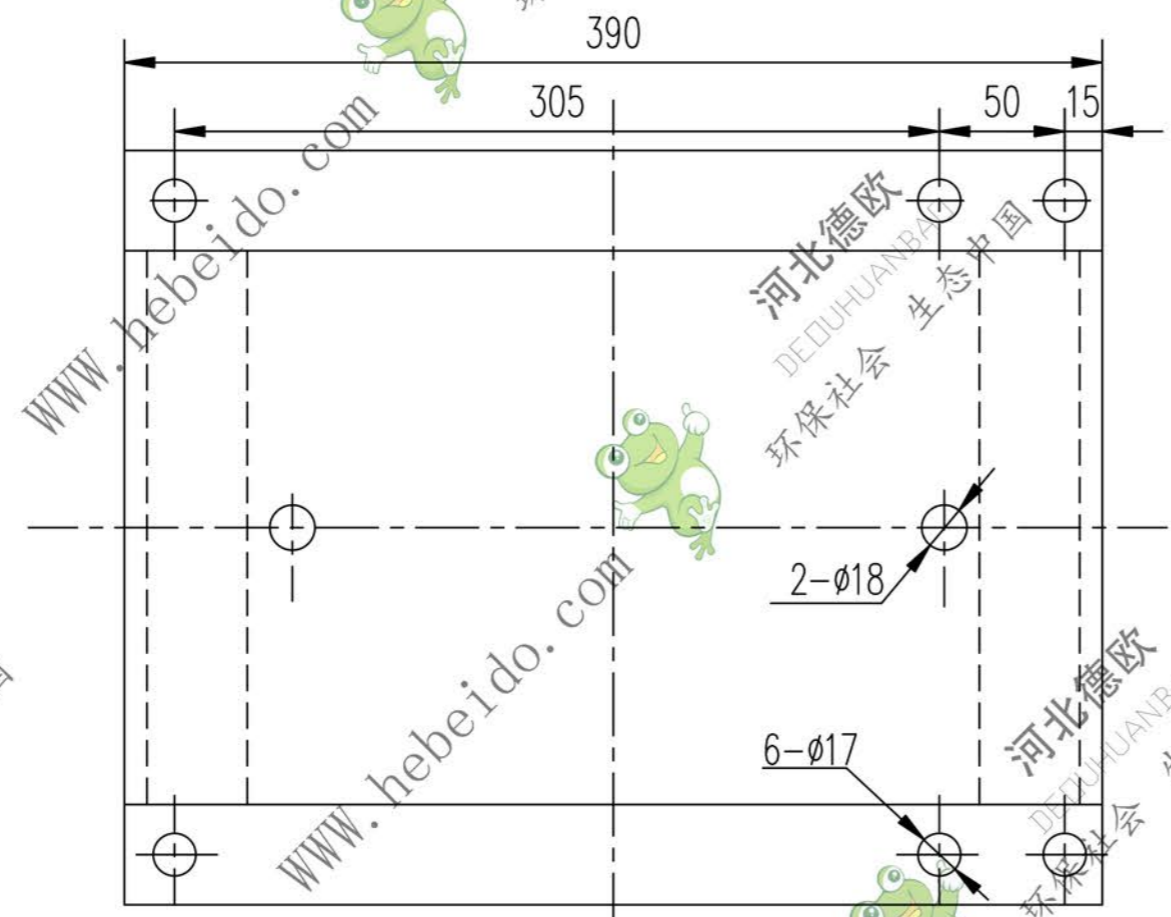
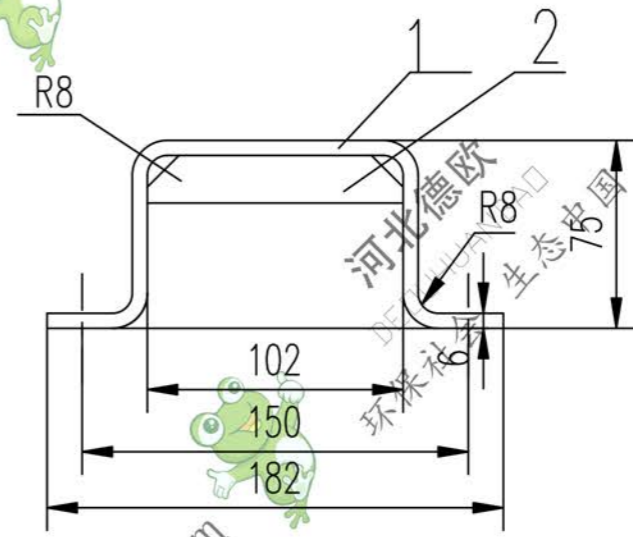
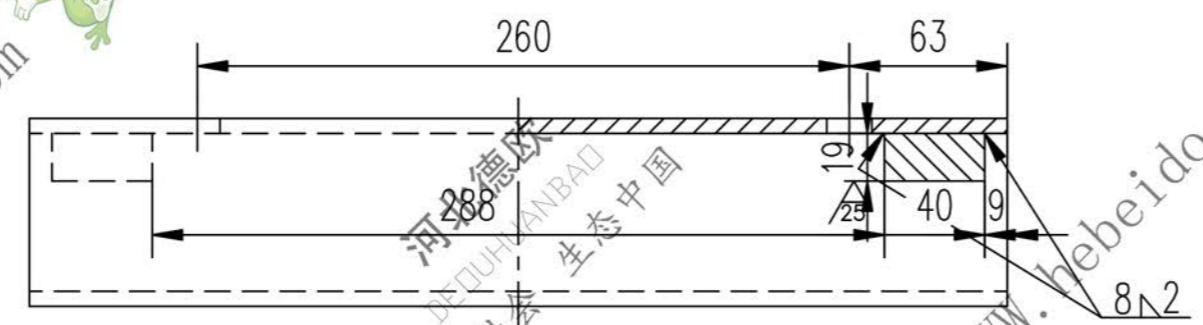
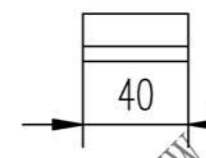
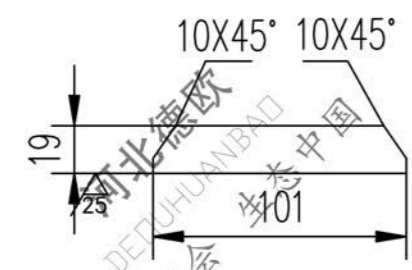


标记	文件号	修改内容	签名	日期



技术要求

1. 件2的内边焊缝中央空60不焊
2. 周边100%所有孔 $\nabla 25$



件2

2	垫板	2	Q235-A	0.608	1.216		
1	钢板 6X301X390	1	Q235-A	553	11.06		
序号	代号	名称	数量	材料	单重 重量(kg)	总重 重量(kg)	附注

设计		李廷通		工艺会审				合同号		1101D1.7	
校对				批准		秦海波					
复核		刘飞		图形输入				滑架		图样标记	
标准化检查				日期						重量 kg	
								S		12.276	
								部件		共 页	
										第 页	

A3 图纸文件名 01D1.7

河北德欧
DEDUHUANBAD
环保社会 生态中国

