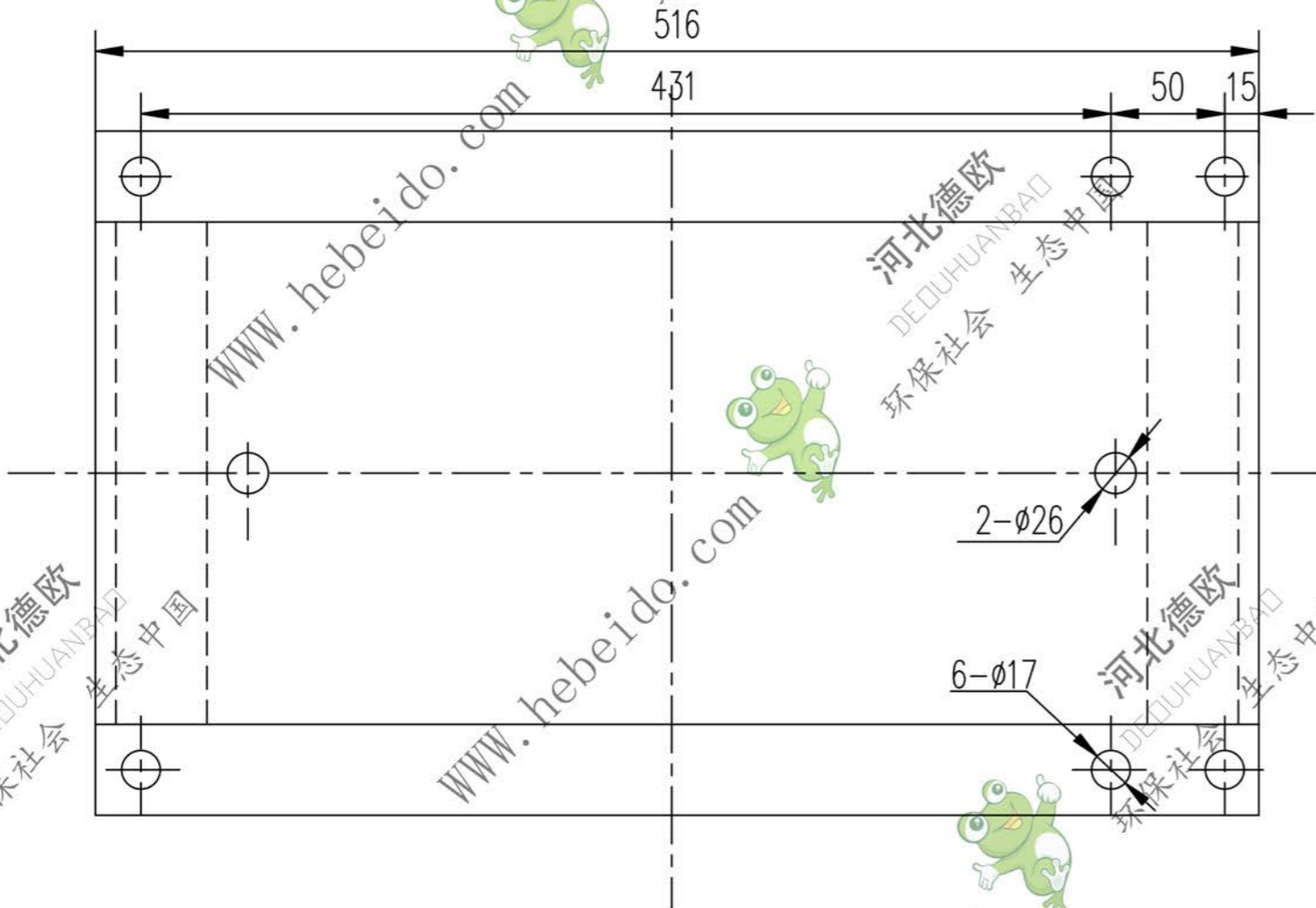
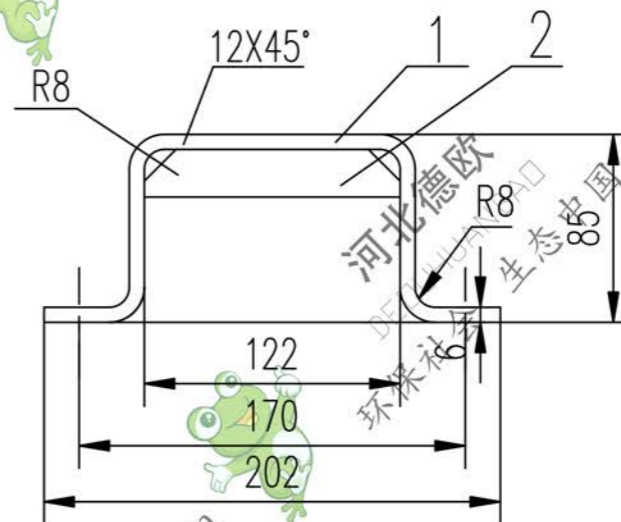
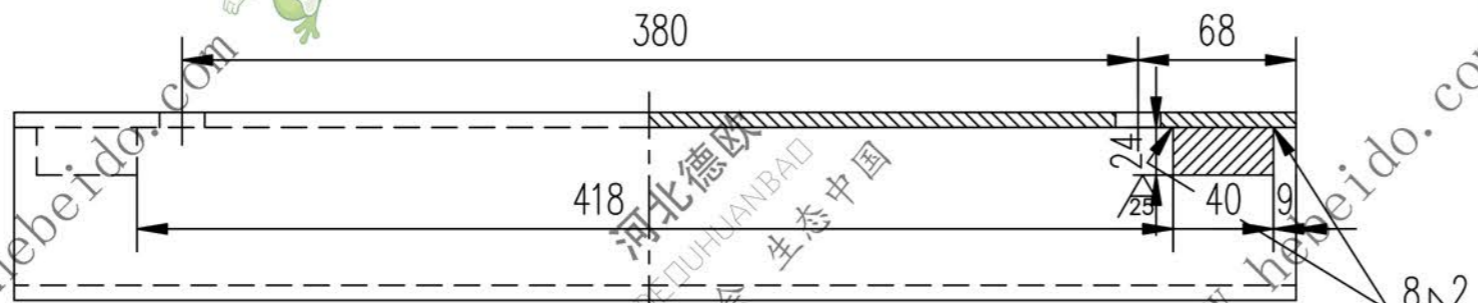


1103D1.7

标记	文件号	修改内容	签名	日期



技术要求

1. 件2的内边焊缝中央空60不焊
2. 周边100%所有孔 $\nabla 25$

03D1.7

图纸文件名

A3

序号	代号	名称	数量	材料	单重	总重	附注
2		垫板 24X40X121	2	Q235-A	0.93	1.86	
1		钢板 6X341X516	1	Q235-A	8.288	8.288	
					重量 (kg)		

设计		李连通		工艺会审			
校对				批准		秦海斌	
复核		刘飞		图形输入			
标准化检查				日期			
合同号				1103D1.7			
滑架				图样标记			
				重量 kg		比例	
				S		10.15	
				共 页		第 页	

