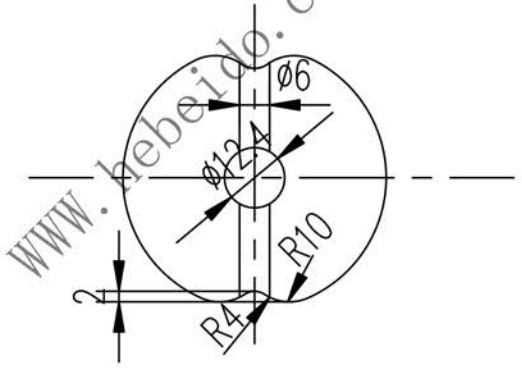
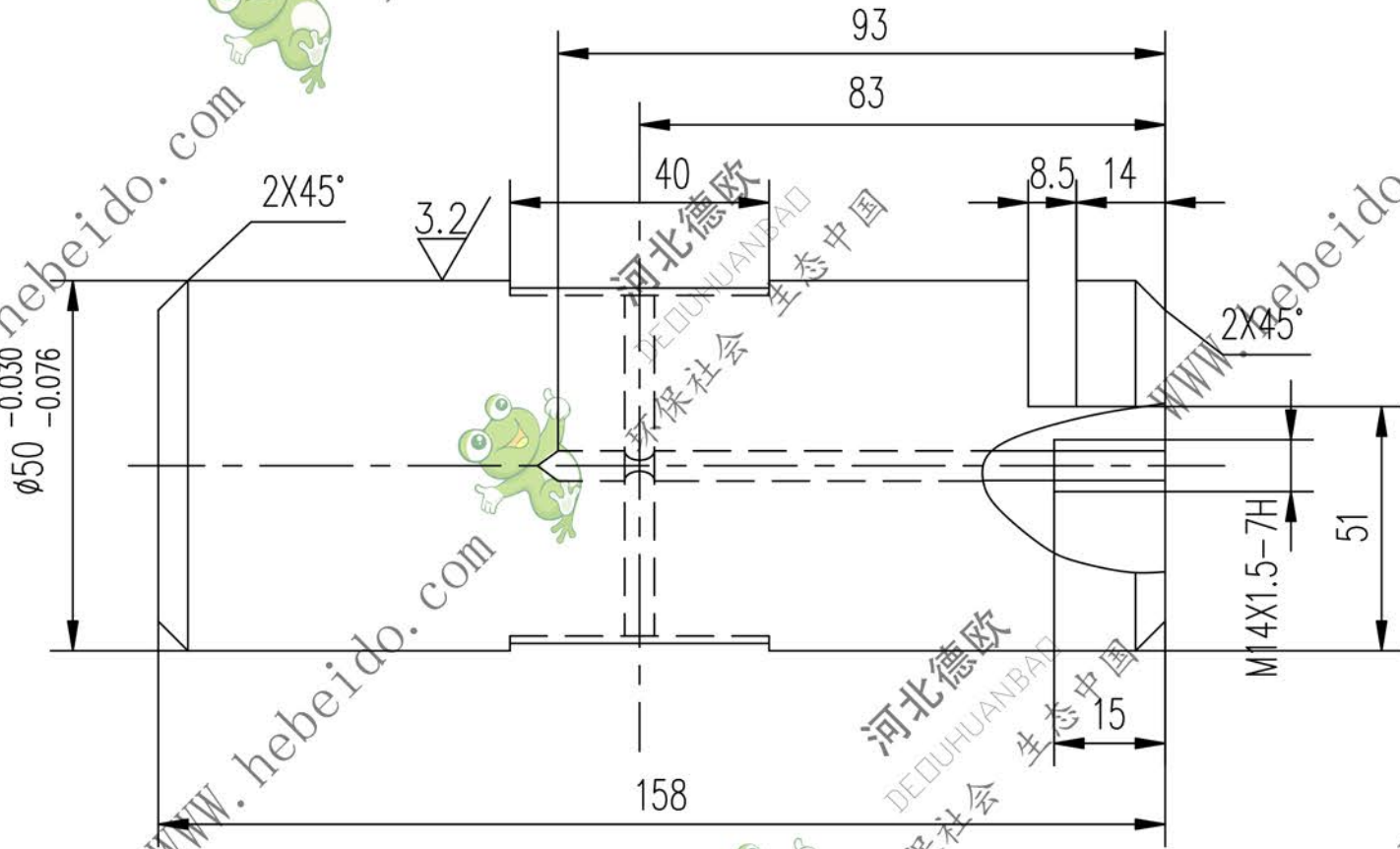


11D53-2

标记	文件号	修改内容	签名	日期

其余  $\frac{25}{\nabla}$



技术要求  
热处理硬度HB228~255

D53-2

图纸文件名

A3

合同号		轴		IID53-2	
设计	李建通	工艺会审		图样标记	重量 kg
校对		批准	秦海波	S	3.51
复核	叶	图形输入			
标准化检查		日期			
			45	共 页	
				第 页	

