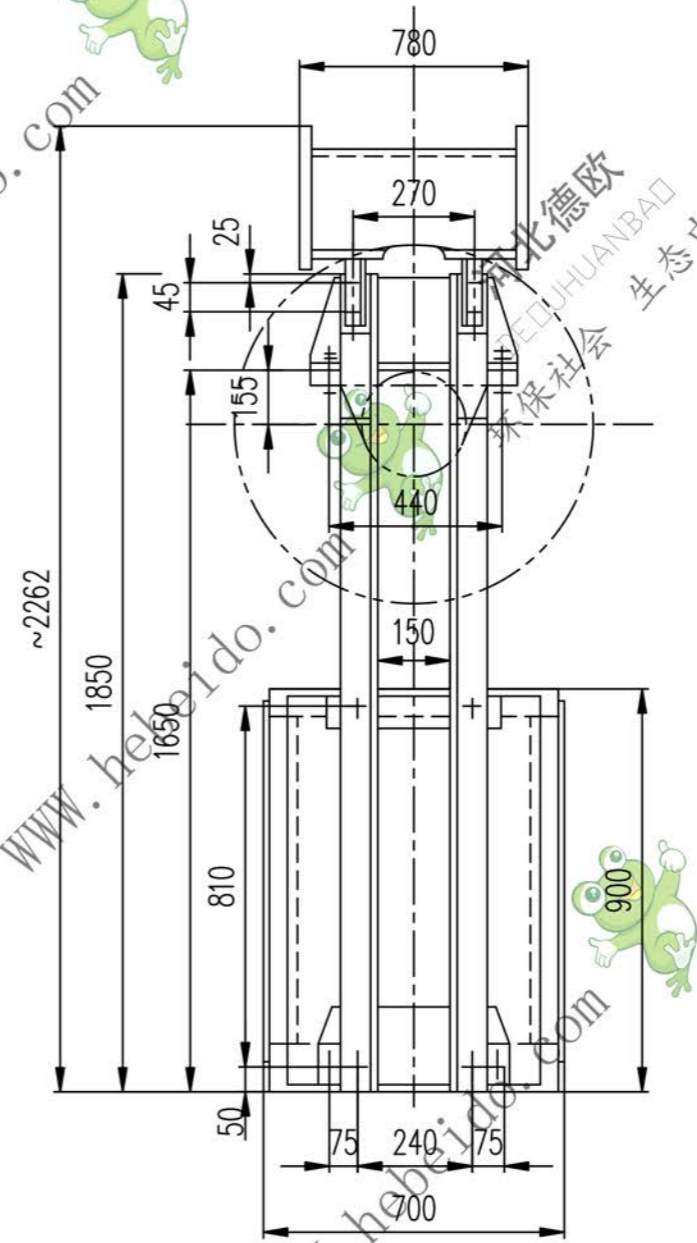
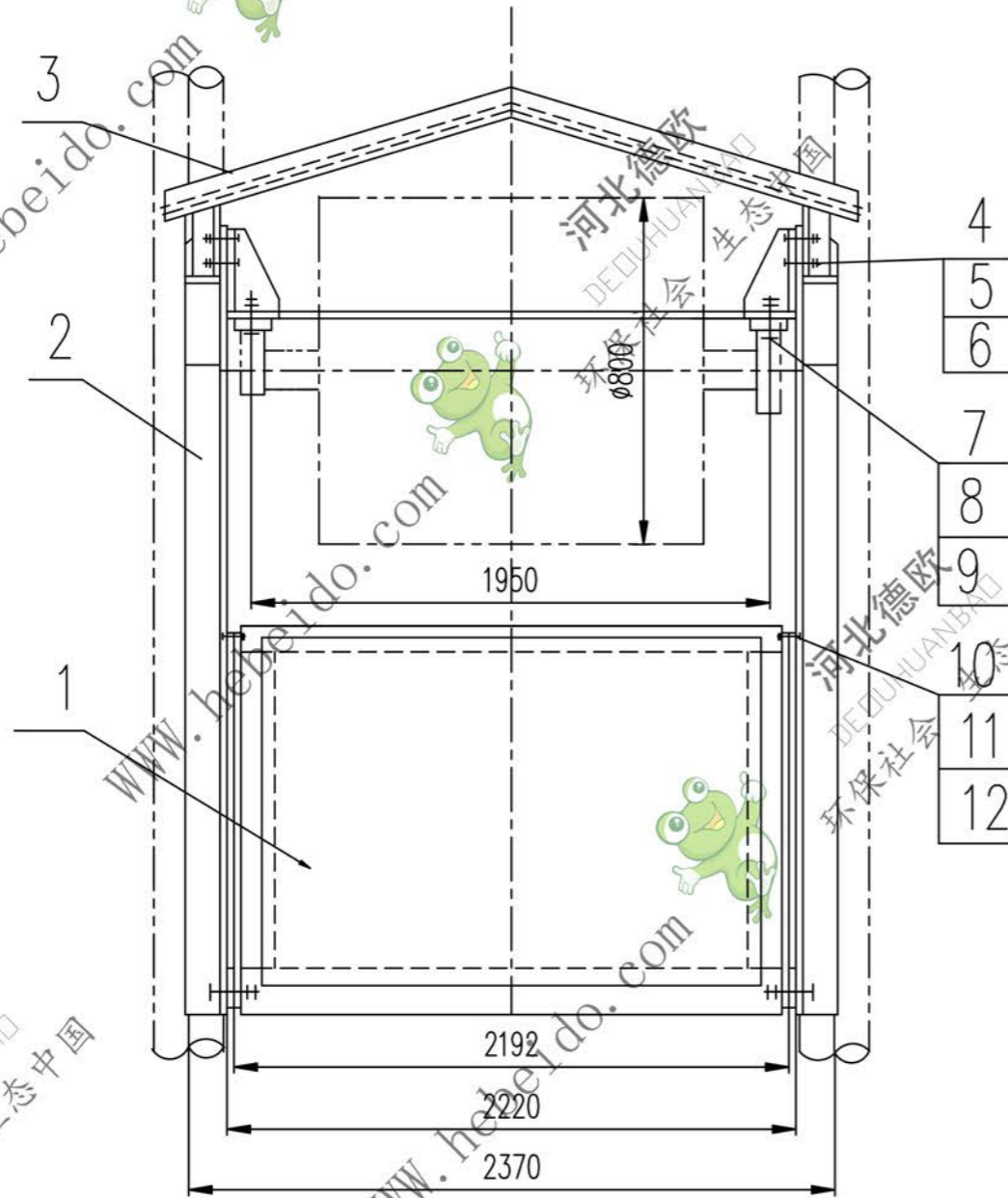


CODE

标记	文件号	修改内容	签名	日期



6	GB93-87	垫圈 12	8	成品	0.005	0.04	
5	GB41-86	螺母 M12	8	成品	0.016	0.192	
4	GB5780-86	螺栓 M12X45	8	成品	0.046	0.368	
3	II06D2126.1	护板	1	部件	81.2	81.2	
2	II06D2125.2	支架	2	部件	82.5	165	借用
1	II06D2125.1	重锤箱	1	部件	431.8	431.8	借用

12	GB97.1-85	垫圈 20	12	成品	0.017	0.204	
11	GB6170-86	螺母 M20	24	成品	0.062	1.488	
10	GB5782-86	螺栓 M20X90	12	成品	0.274	3.288	
9	GB97.1-85	垫圈 24	4	成品	0.032	0.128	
8	GB6170-86	螺母 M24	8	成品	0.112	0.890	
7	GB5782-86	螺栓 M24X110	4	成品	0.505	2.02	

序号	代号	名称	数量	材料	单重	总重	附注
					重量 (kg)		
设计		李连通		工艺会审		合同号	
校对		刘飞		批准		日期	
复核				日期			
标准化检查				日期			
				垂直重锤拉紧装置		DTII06D2126	
				部件		图样标记	
						重量 kg	
						686.6	
						比例	
						共 页	
						第 页	

图形输入
A3 图纸文件名
FILE

