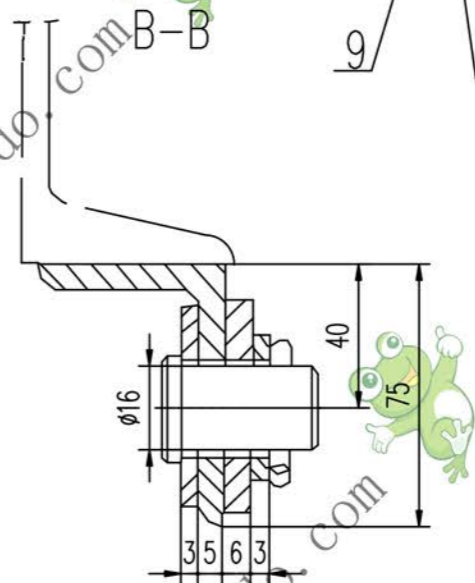
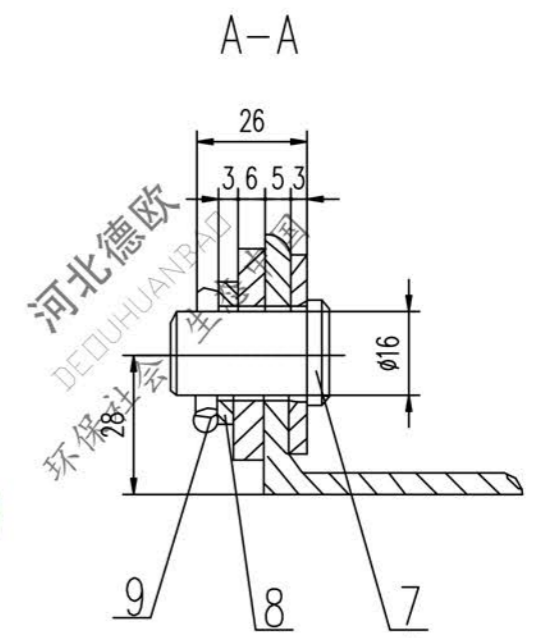


DT106E2

承载分支输送带运行方向

标记	文件号	修改内容	签名	日期



技术要求

1. 此清扫器待胶带机中的胶带安装后,再施安装. 清扫器纵向中心线与胶带中心线对齐.
2. 安装时,刮板(序号5)须全部贴紧胶面后,再将角钢(序号3)焊接在中间架上适当处.
3. 安装好清扫器,小链与刮板拉垂直至中间架,小链拉直后放出两节然后焊于中间架上.

11	GB6170-86	螺母 M12	12	Q235-A	0.016	0.096	
10	GB5783-86	螺栓 M12X35	12	Q235-A	0.046	0.246	
9	GB91-86	开口销 4X25	4	Q235-A	0.021	0.1	
8	GB97.2-86	垫圈 16	4	Q235-A	0.005	0.02	
7	GB882-86	销轴 16X26	4	Q235-A	0.05	0.2	
6	GB5802-86	环链 $\phi 51=915$	2	Q235-A	0.346	0.692	
5	DT106E2-5	刮板	1	工业橡胶 1250	4.68	4.68	
4	DT106E2-4	压板 6X50X1430	2	Q235-A	3.39	6.78	
3	DT106E2-3	角钢	2	Q235-A	1.923	3.846	备用
2	DT106E2-2	连杆	2	Q235-A	0.619	1.238	备用
1	DT106E2.1	刮板架	1	部件	13	13	
序号	代号	名称	数量	材料	单重	总重	备注
					重量(kg)	重量(kg)	

合同号		空段清扫器		DT106E2	
设计		B1400		图样标记	
校对		部件		重量 kg	
复核				30.9	
标准检查				比例	
				共 页	
				第 页	

A2 图纸文件名 06E2

河北德欧
DEDUHUANBAD
环保社会 生态中国