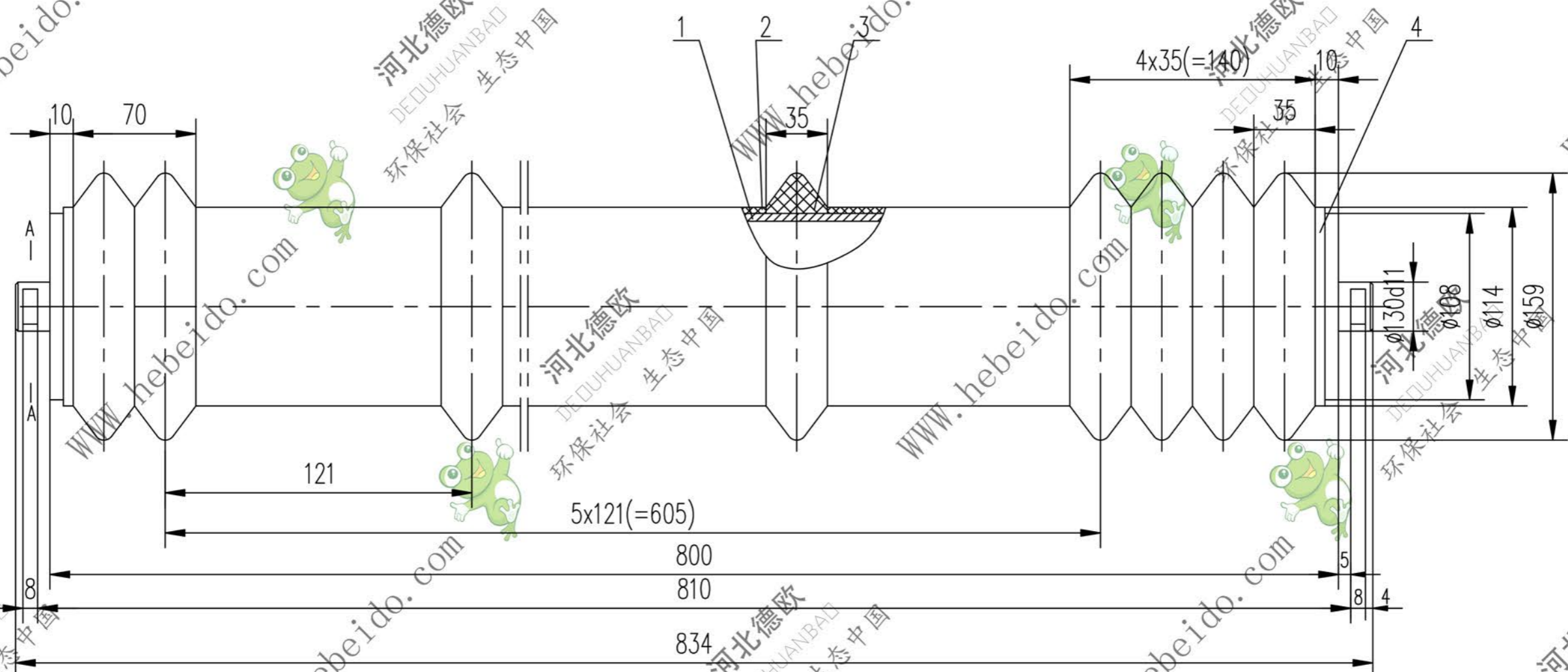


DTJGS4410

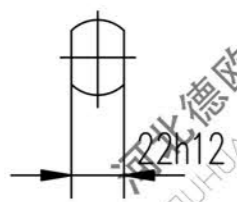
标记	文件号	修改内容	签名	日期



技术要求

1. 装配时,在轴承前后油室内应加满,在密封槽及轴承内应加1/2空间的托辊专用润滑脂。
2. 其它技术要求应当符合《带式输送机技术条件》GB10595-89中的相关规定。
3. 梳型圈,隔离套装好压紧后将件4与件1采用120°对称点焊方式焊死。

A-A



序号	代号	名称	数量	材料	单重	总重	附注
					重量(kg)		
5							
4	II GS4308-3	挡板	2	Q235-A	0.033	0.066	借用
3	II GS4308-2	梳型圈	10	工业橡胶1250	0.281	2.81	借用
2	II GS4310-1	隔离套	5	低压聚乙烯	0.1	0.5	借用
1	DTJGP2410	辊子	1	部件	13.2	13.2	通用

设计		李连通		工艺会审				合同号		DTJGS4410	
校对				批准		秦海波					
复核		刘飞		图形输入				梳型辊子		图样标记	
标准化检查				日期						重量 kg	
								16.58		共 页	
								DEDUHUANBAD		第 页	

A3 图纸文件名 S4410

