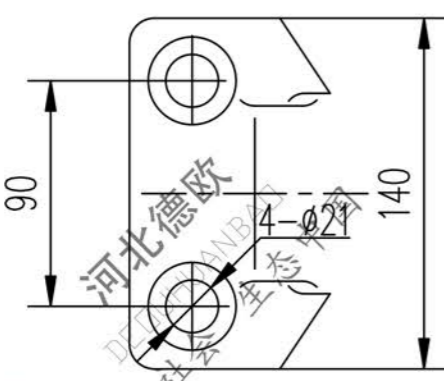
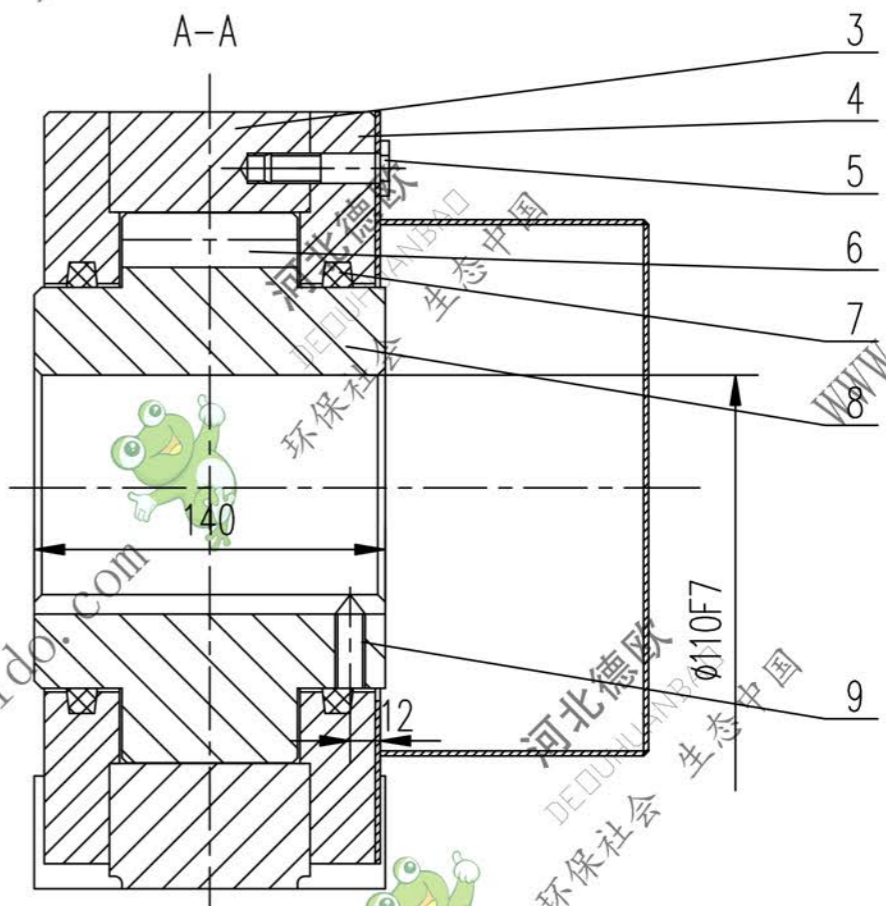
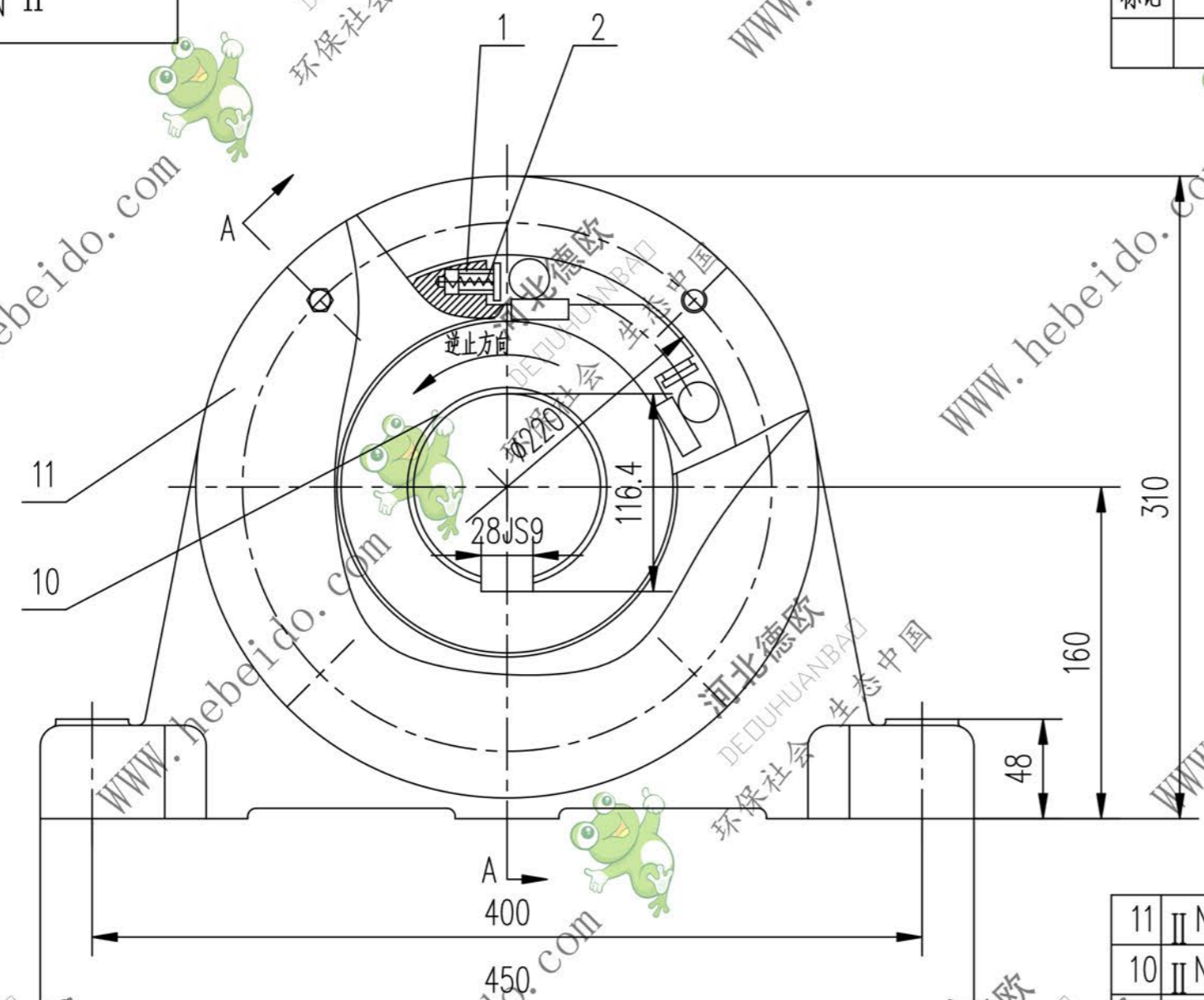


标记	文件号	修改内容	签名	日期



技术要求

1. 滚柱表面和弹簧套内外表面要涂适量润滑脂。
2. 非逆止方向应转动灵活。
3. 序号9用螺孔在星轮与减速器装配后于外侧配钻并划槽φ9.5深6。

序号	代号	名称	数量	材料	单重	总重	附注
					重量 (kg)		
11	II N109-8	护罩	1	部件	2.39	2.39	借用
10	II N109-7	镶块	6	GCr15	0.16	0.96	借用
9	GB78-85	螺钉 M12X20	1	成品	0.008	0.008	
8	II N11-1	星轮	1	ZG310-570	19	19	
7	JB/ZQ4606-86	毡圈 168X192X12	2	半粗毛毡			
6	II N109-5	滚柱	6	GCr15	0.9	5.4	借用
5	GB5780-86	螺栓 M10X40	8	成品	0.04	0.32	
4	II N109-4	挡圈	2	HT150	7.4	14.8	借用
3	II N109-3	外套	1	ZG340-640	45.6	45.6	借用
2	II N109-2	压缩弹簧	12	碳素弹簧钢丝C组	0.05	0.6	借用
1	II N109-1	弹簧套	12	40Cr	0.03	0.36	借用

		合同号		DTIIN 11	
		滚柱逆止器 II GN			
设计	李连通	工艺会审		图样标记	重量 kg
校对		批准	秦海波		89.4
复核	刘飞	图形输入			比例
标准化检查		日期			1:3
				共 页	
				第 页	

A3 图纸文件名 10

