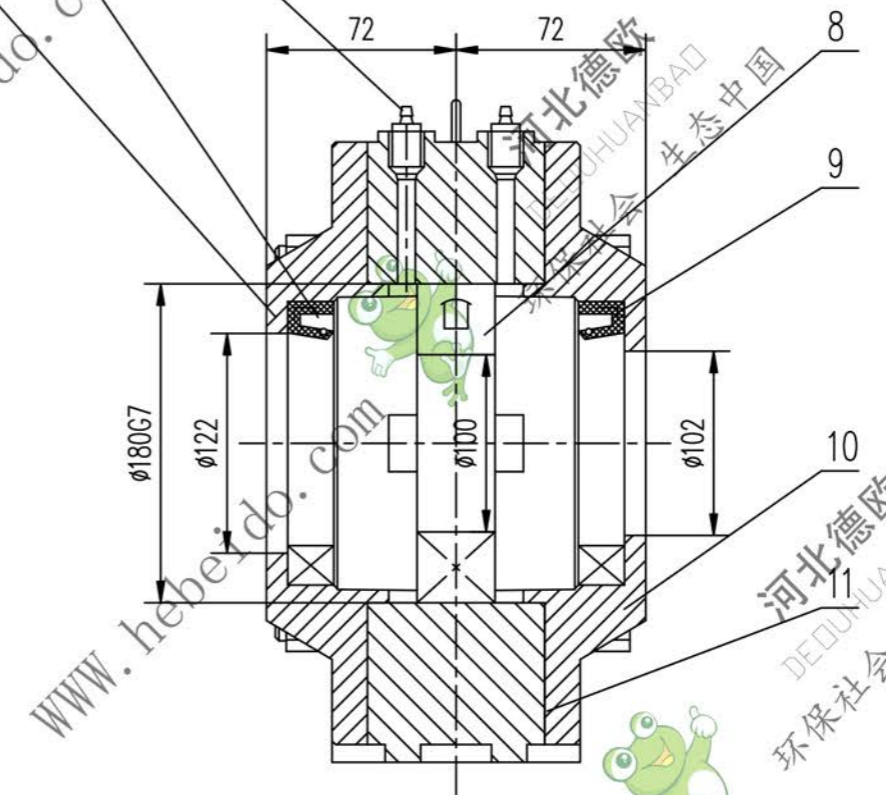
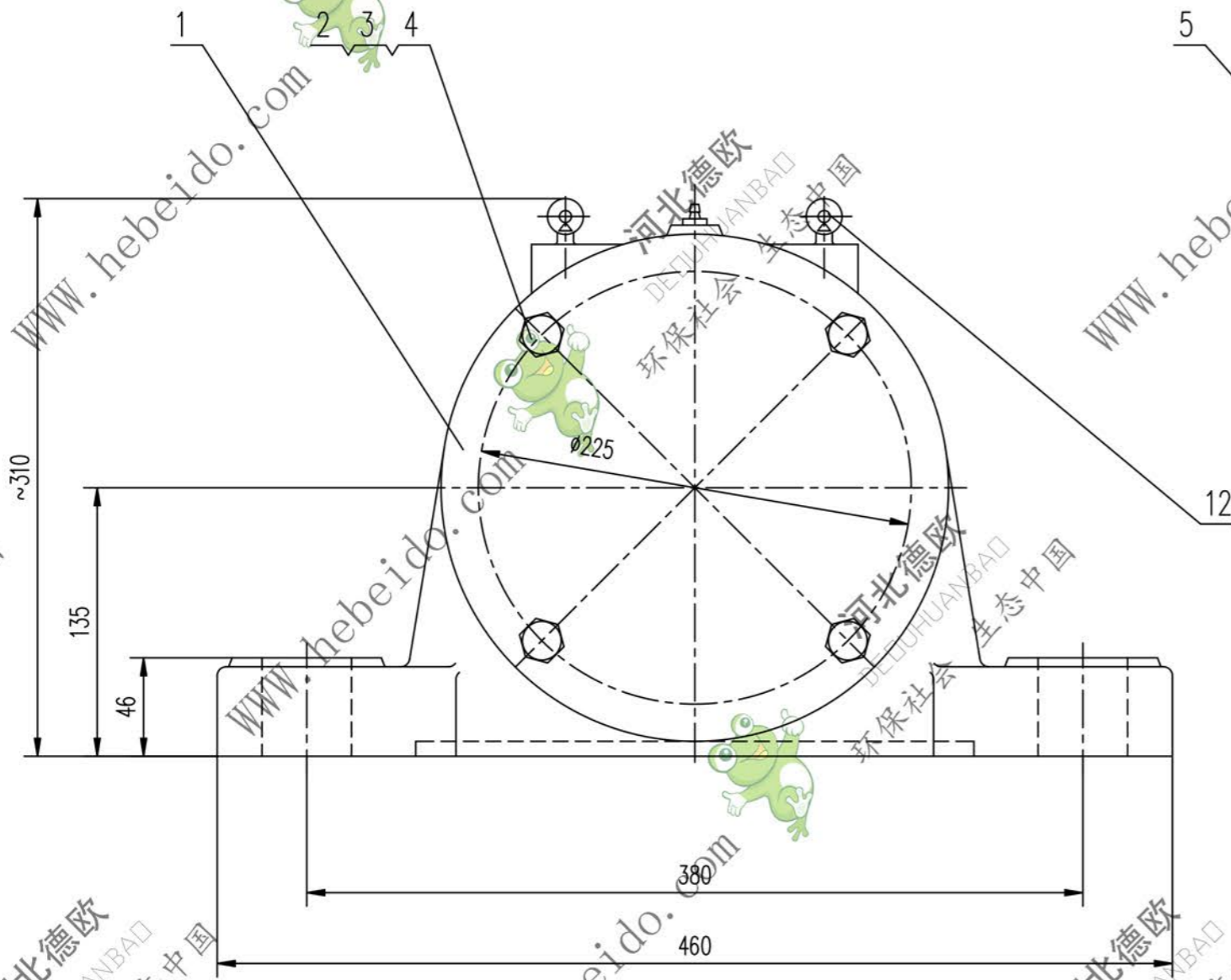
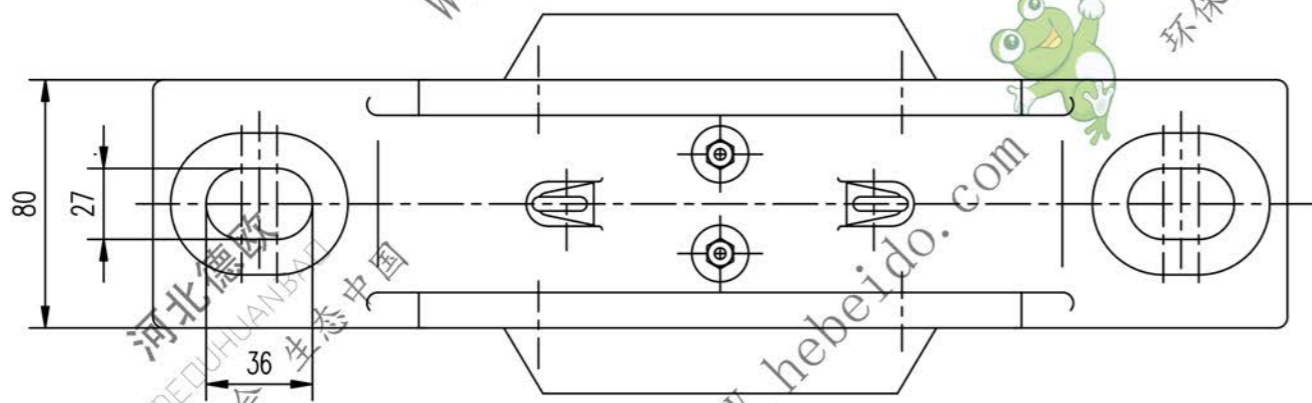


标记	文件号	修改内容	签名	日期



技术要求
序12吊环螺钉仅用于吊轴承座,吊滚筒组时不得使用



12	GB825-76	吊环螺钉 M12	2		0.18	0.36	
11	HT110-4	纸垫 $\delta 0.5$	2	软钢纸板	0.018	0.036	
10	HT110-3	透盖(II)	1	HT150	4.9	4.9	
9	GB9877.1-88	骨架油封 PD100X140X12	1		0.12	0.12	
8	GB288-87	轴承 53520	1		5	5	
7	GB1152-79	油杯 M8X1	2		0.01	0.01	
6	GB9877.1-88	骨架油封 PD120X160X14	1		0.17	0.17	
5	HT110-2	透盖(I)	1	HT150	4.5	4.5	
4	GB93-87	垫圈 16	4		0.0078	0.032	
3	GB41-86	螺母 M16	4		0.034	0.136	
2	GB5780-86	螺栓 M16X120	4		0.212	0.848	
1	HT110-1	座体	1	HT250	24	24	
序号	代号	名称	数量	材料	单重	总重	备注
					重量(kg)		

合同号		DTHT110	
图样标记		重量 kg	比例
		40.1	
设计		共 页	
校对		第 页	
复核			
标准审查			

A2 图纸文件名 z1110