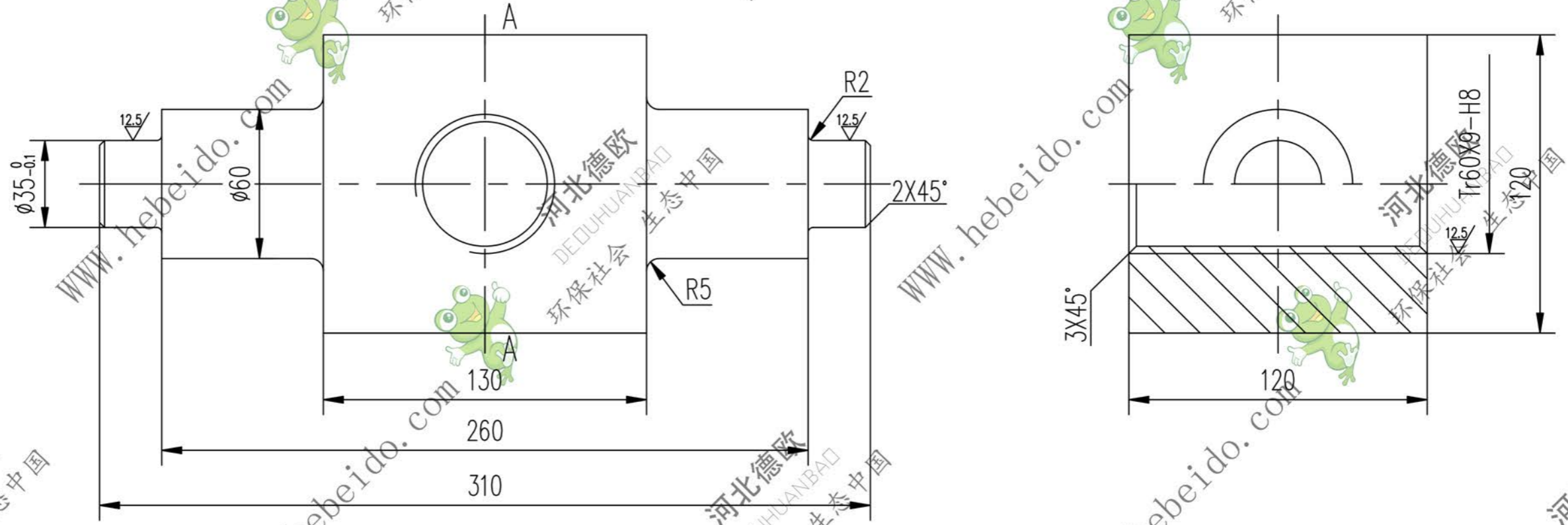


II 03J22342-8

标记	文件号	修改内容	签名	日期

其余 12.5



技术要求

1. 调质处理 228-269HB

61/3J223428

A3 图纸文件名

设计		李廷通		合同号		II 03J22342-8	
校对				工艺会审		螺母	
复核		刘飞		批准		图样标记	
标准化检查				日期		重量 kg	
						14.24	
						比例	
						45	
						共 18 页	
						第 14 页	

