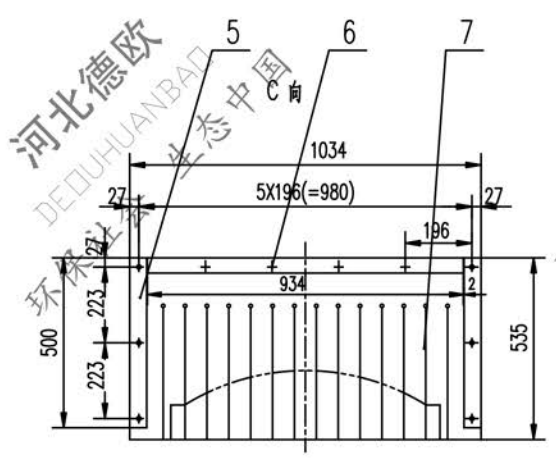
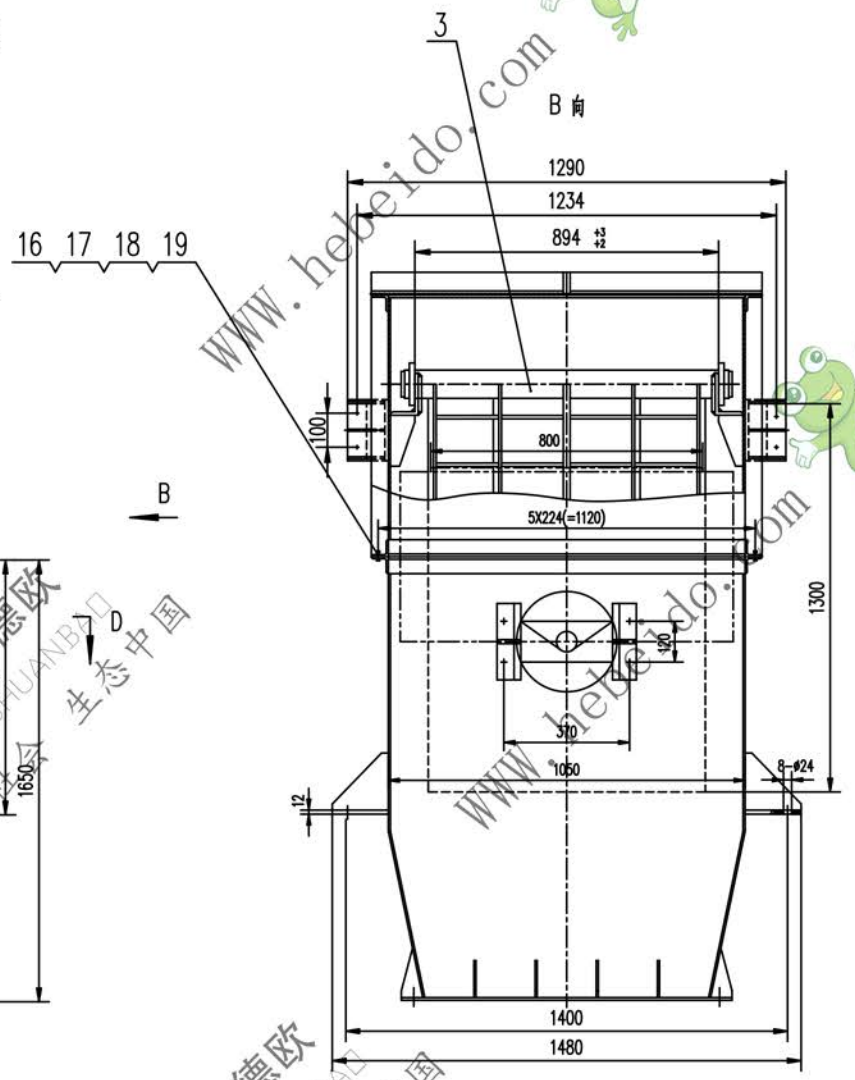
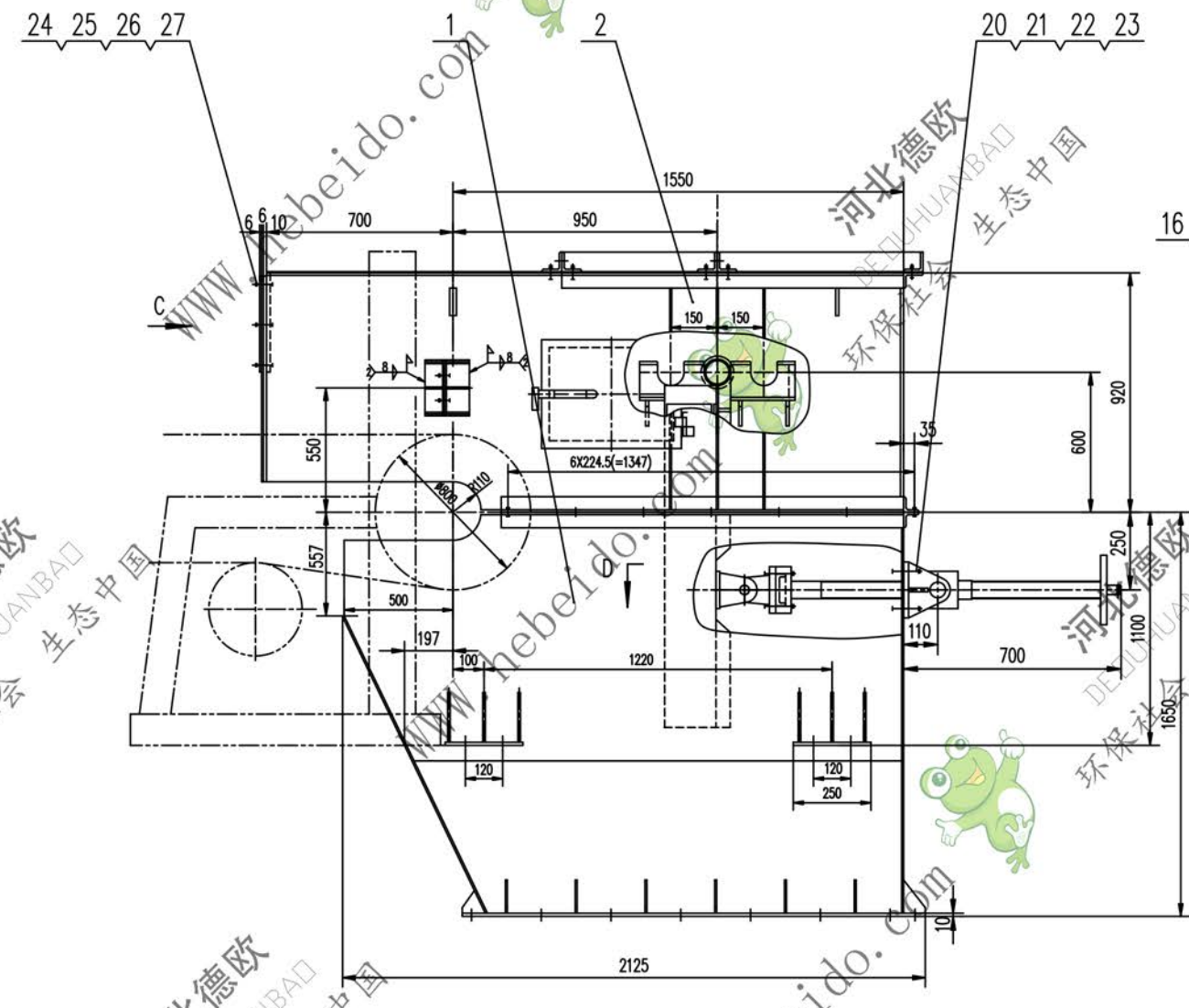


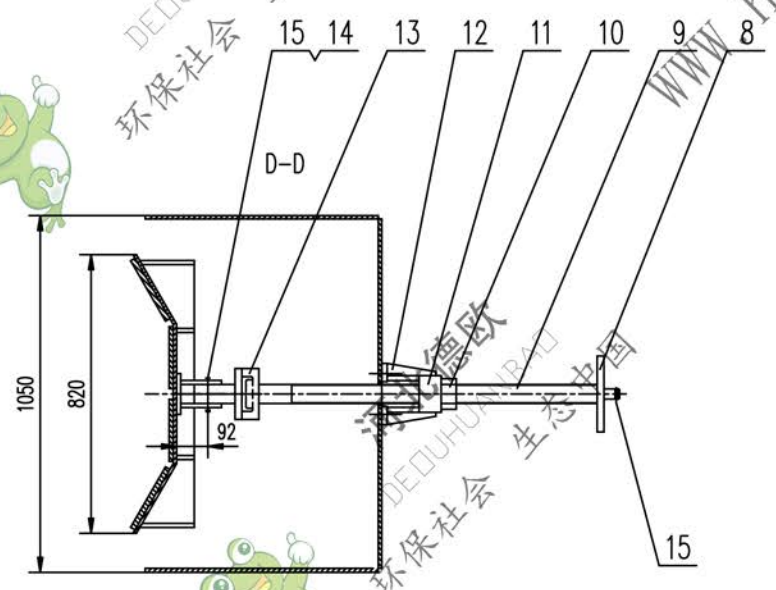
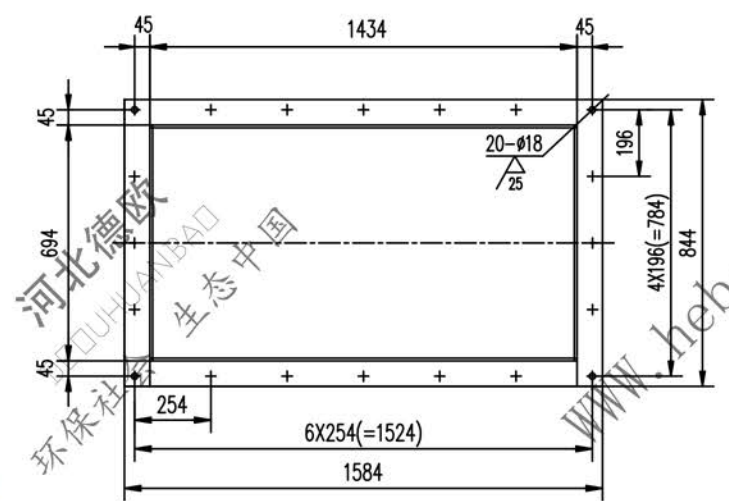
标记	文件号	修改内容	姓名	日期



技术要求

1. 件号 03J22362 现场安装调试时制成与物料断面一致的形状
2. 根据定货注明的清扫种类及图示清扫器安装尺寸在件号 漏斗体两侧开孔定货未注时不开孔

27	GB47.1-86	垫圈	10	10	—	0.004	0.04	
26	GB93-87	垫圈	10	10	—	0.003	0.03	
25	GB41-86	螺母	M10	10	—	0.011	0.11	
24	GB5780-86	螺栓	M10X35	10	—	0.025	0.25	
23	GB97.1-86	垫圈	20	4	—	0.017	0.068	
22	GB93-87	垫圈	20	4	—	0.015	0.06	
21	GB41-86	螺母	M20	4	—	0.062	0.248	
20	GB5780-86	螺栓	M20X60	4	—	0.183	0.732	
19	GB97.1-86	垫圈	16	18	—	0.011	0.198	
18	GB93-87	垫圈	16	18	—	0.008	0.144	
17	GB41-86	螺母	M16	18	—	0.034	0.612	
16	GB5780-86	螺栓	M16X45	18	—	0.08	1.44	
15	GB91-86	销	6.3X45	2	—	0.01	0.02	
14	GB882-86	销轴	B30X75	1	—	0.445	0.445	
13	03J22342.10	袋		1	部件	12.204	12.204	备用
12	03J22342.9	支座		2	部件	4.328	8.656	备用
11	03J22342-8	螺母		1	部件	14.24	14.24	
10	03J22342-7	锁紧螺母		1	45	1.28	1.28	备用
9	03J22342-6	螺杆		1	45	24.24	24.24	备用
8	03J22342-5	手轮		1	HT200	5.73	5.73	备用
7	03J22342-4	防尘橡胶带		1	工业橡胶 1615	4.979	4.979	备用
6		钢板	6X50X930	1	Q235-A	2.19	2.19	
5		钢板	6X50X500	2	Q235-A	1.178	2.356	
4	03J22241.3	连接座		2	部件	7.716	15.432	备用
3	03J22362.3	可调挡板		1	部件	266.882	266.882	
2	03J22362.2	护罩		1	部件	570.2	570.2	
1	03J22362.1	漏斗体		1	部件	539	539	



序号	代号	名称	数量	材料	重量	备注

合同号: DTP03J22362
 图号: 1472
 比例: 1:11
 共 76 页
 第 39 页