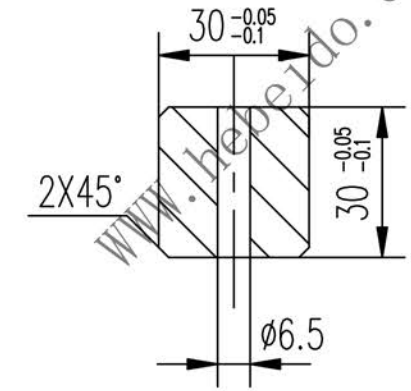
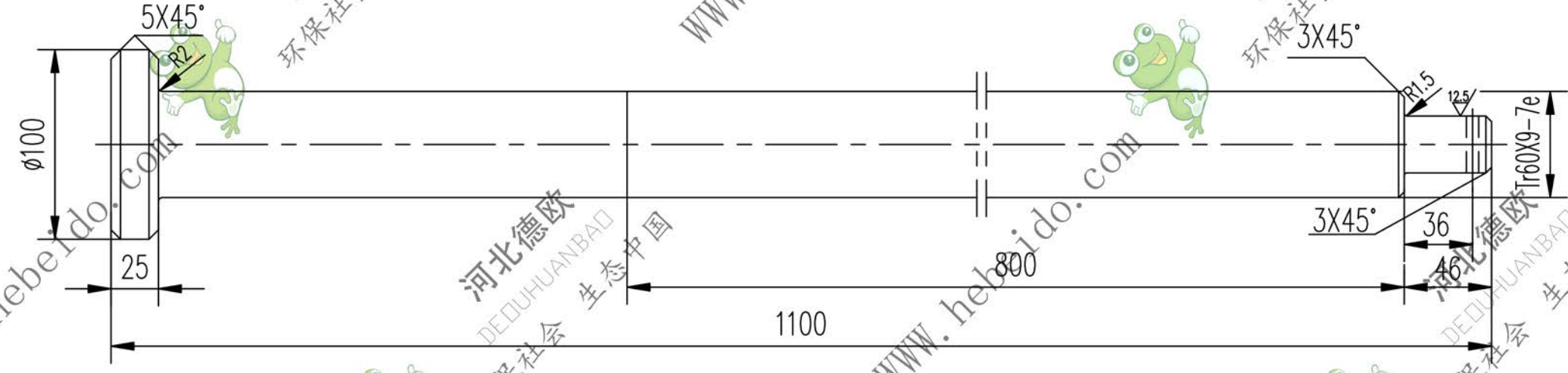


II 03J22342-6

标记	文件号	修改内容	签名	日期

其余 $\frac{25}{\nabla}$



技术要求

调质处理 228~269HB

61/3J223426

图纸文件名

A3

设计		李连通		工艺会审			
校对				批准		秦海斌	
复核		刘飞		图形输入			
标准化检查				日期			
合同号							
螺 杆				II 03J22342-6			
图样标记		重量 kg		比例			
S		24.24					
德欧环保 DEOUHUANBAO 环保社会 生态中国						共 18 页	
						第 12 页	