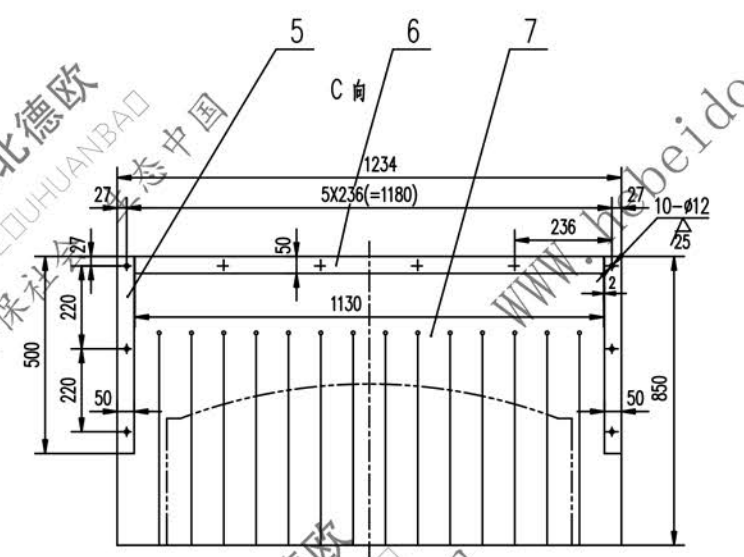
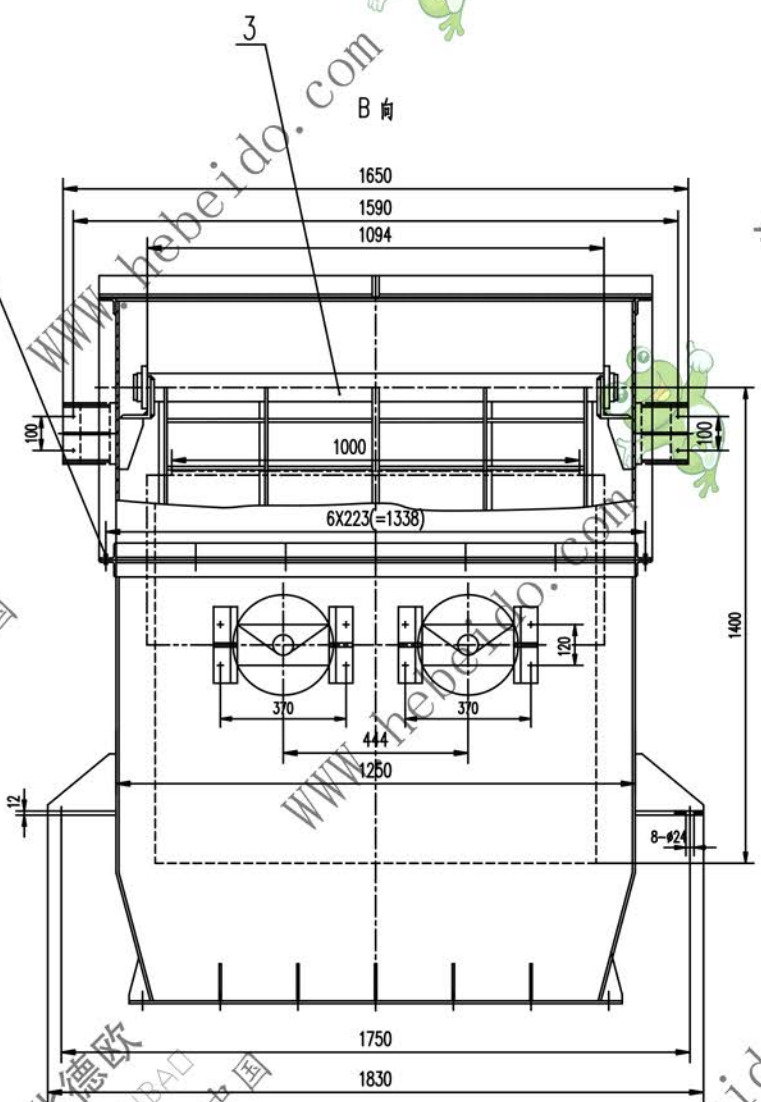
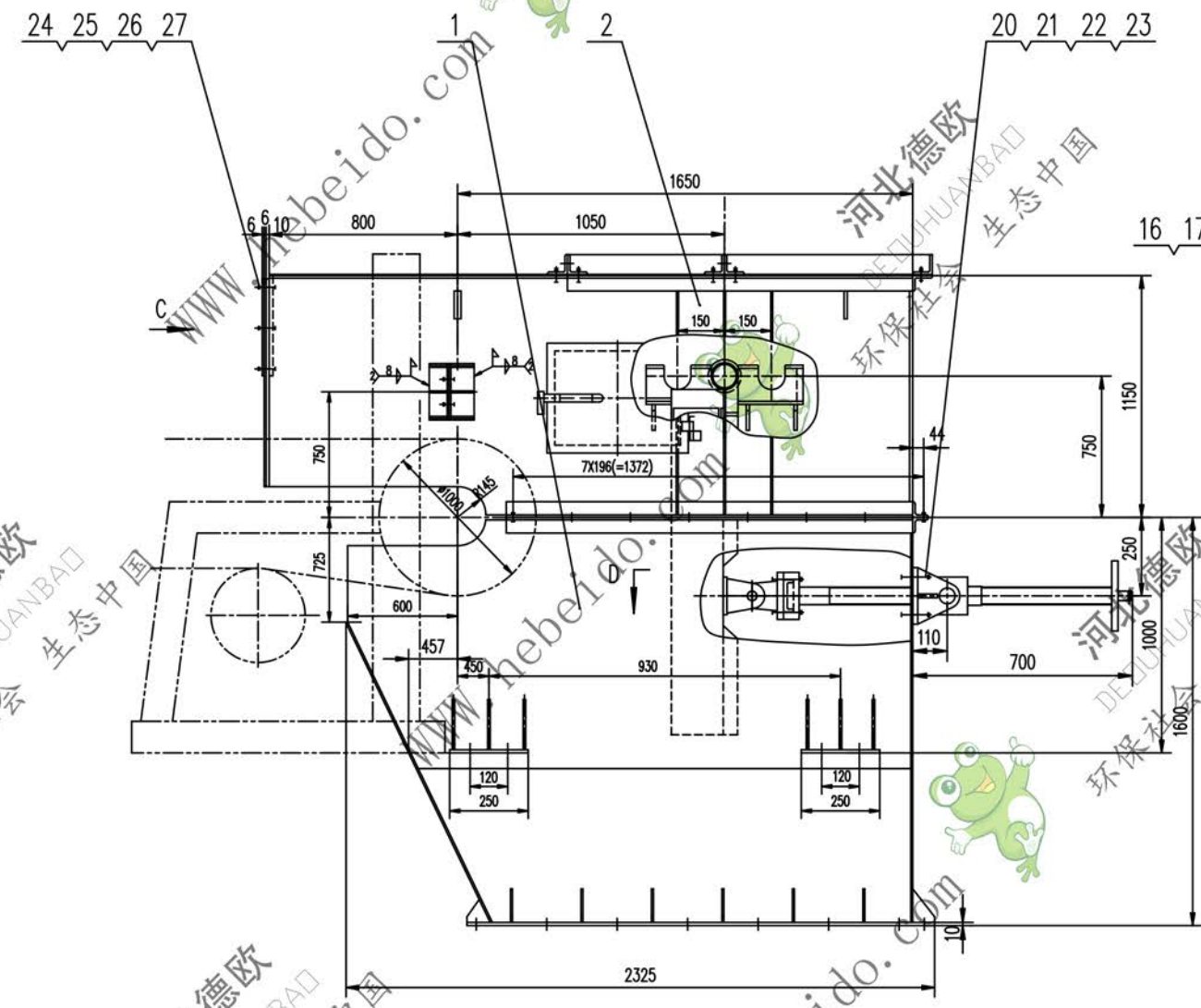


标记	文件号	修改内容	姓名	日期



- 技术要求
1. 件号 防尘橡胶带现场安装调试时制成与物料断面一致的形状
  2. 根据定货注明的清扫器种类及图示清扫器安装尺寸在件号 漏斗体两侧开孔定货未注时不开孔

27	GB97.1-86	垫圈	10	10	—	0.004	0.04	
26	GB93-87	垫圈	10	10	—	0.003	0.03	
25	GB41-86	螺母	M10	10	—	0.011	0.11	
24	GB5780-86	螺栓	M10X35	10	—	0.025	0.25	
23	GB97.1-86	垫圈	20	8	—	0.017	0.136	
22	GB93-87	垫圈	20	8	—	0.015	0.12	
21	GB41-86	螺母	M20	8	—	0.062	0.496	
20	GB5780-86	螺栓	M20X60	8	—	0.183	1.464	
19	GB97.1-86	垫圈	16	21	—	0.011	0.231	
18	GB93-87	垫圈	16	21	—	0.008	0.168	
17	GB41-86	螺母	M16	21	—	0.034	0.714	
16	GB5780-86	螺栓	M16X45	21	—	0.08	1.68	
15	GB91-86	销	6.3X45	4	—	0.01	0.04	
14	GB882-86	销轴	B30X75	2	—	0.445	0.89	
13	03J22342.10	嵌		2	部件	12.204	24.408	借用
12	03J22342.9	支座		4	部件	4.328	7.312	借用
11	03J22342-8	螺母		2	45	14.24	28.28	借用
10	03J22342-7	锁紧螺母		2	45	1.28	2.56	借用
9	03J22342-6	螺杆		2	45	24.24	48.48	借用
8	03J22342-5	手轮		2	HT200	5.73	1.46	借用
7	04J22353-4	防尘橡胶带		1	工业橡胶1615	9.44	9.44	借用
6		钢板	6X50X1130	1	Q235-A	2.66	2.66	
5		钢板	6X50X500	2	Q235-A	1.178	2.356	
4	04J22271.3	连接座		2	部件	8.432	16.876	借用
3	04J22363.3	可调挡板		1	部件	343.2	343.2	借用
2	04J22373.2	护罩		1	部件	748.9	7.489	
1	04J22373.1	漏斗体		1	部件	815.7	815.7	
序号	代号	名称	数量	材料		重量	总重量	附注
						重量(kg)	重量(kg)	

A1 图版文件号 61/04J22373

合同号		图号		比例	
设计	审核	工程会审	重量	kg	比例
校对	批准	日期	2078	1:11	
制图	日期	日期			
日期					

头部漏斗

共 76 页 第 62 页