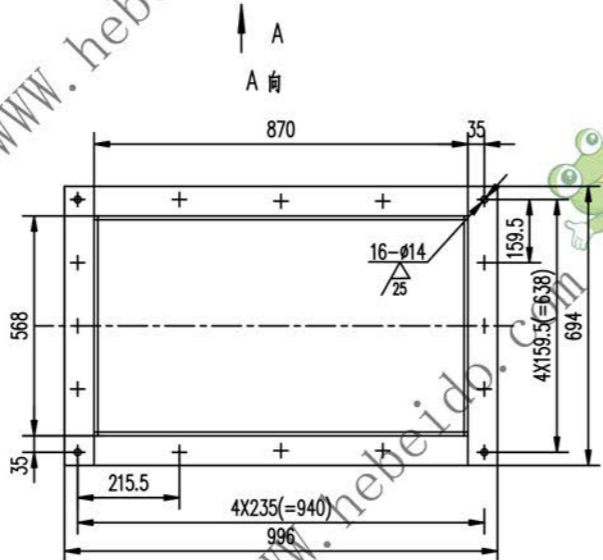
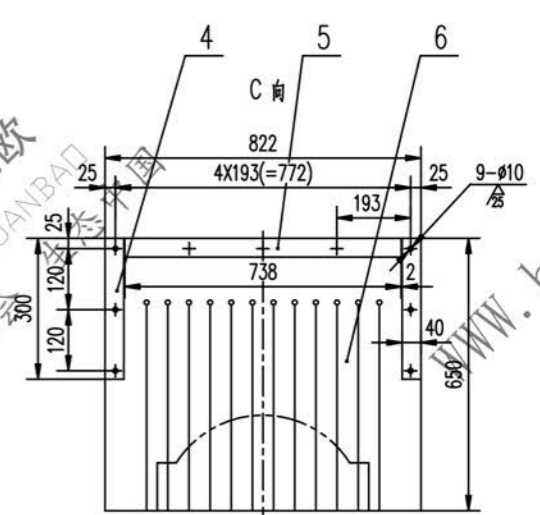
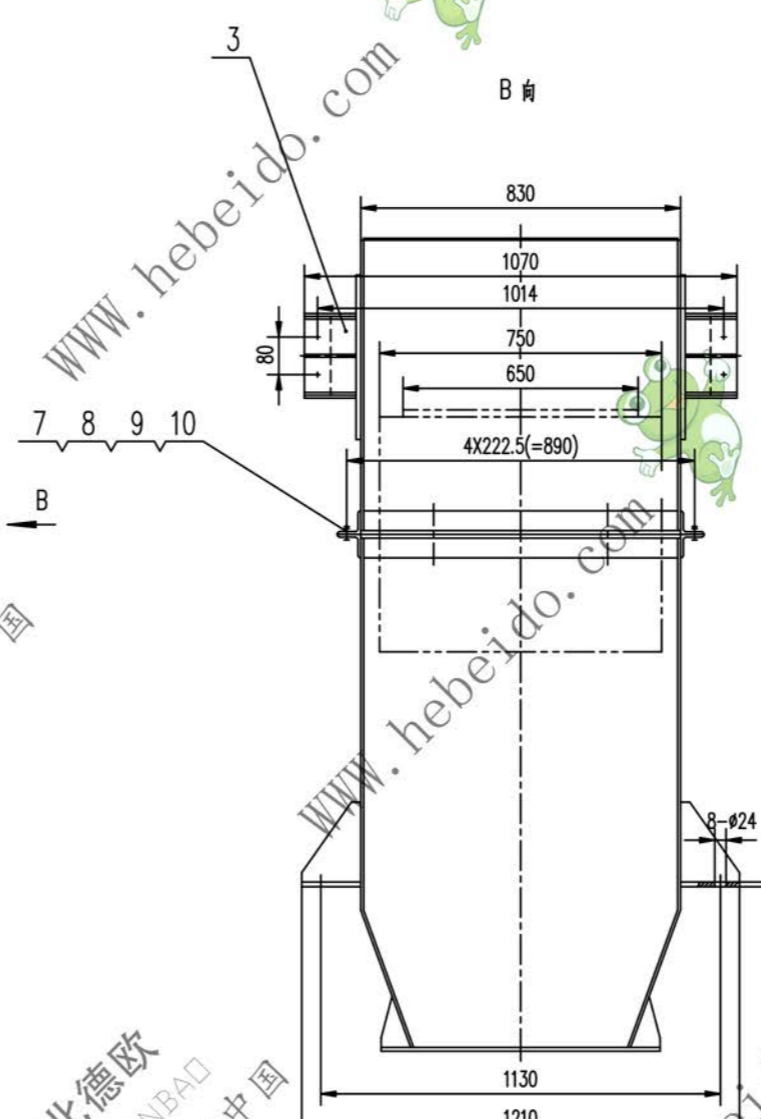
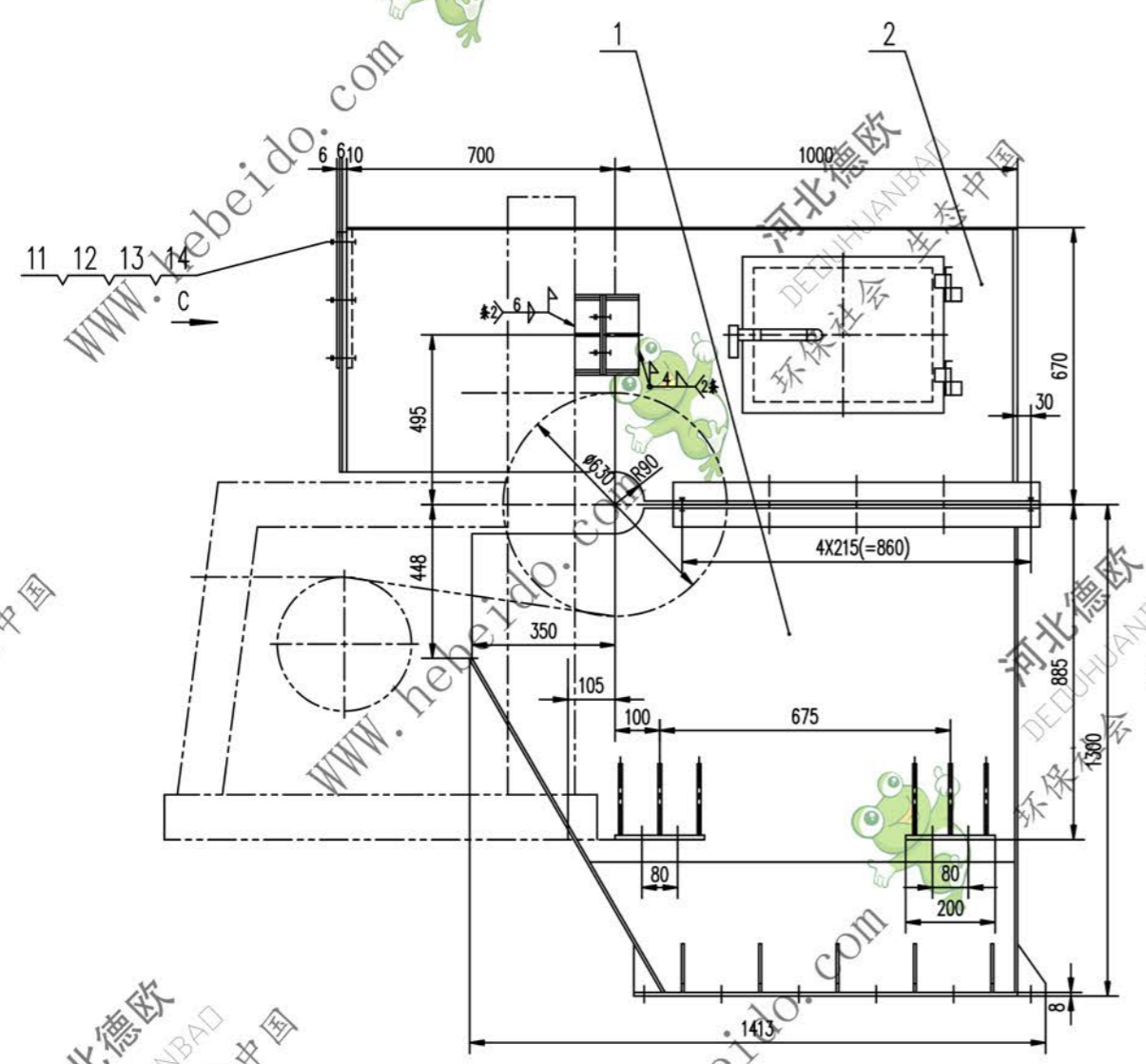


标记	文件号	修改内容	签名	日期
----	-----	------	----	----



技术要求

1. 件号(防尘橡胶带)现场安装调试时切割成与物料断面一致的形状
2. 根据定货注明的清扫器种类及图示清扫器安装尺寸在件号(漏斗体)两翼开孔定货未注时不开孔

序号	代号	名称	数量	材料	单重	总重	附注
14	GB97.1-86	垫圈	8	9	0.001	0.009	
13	GB93-87	垫圈	8	9	0.002	0.018	
12	GB41-86	螺母	M8	9	0.008	0.072	
11	GB5780-86	螺栓	M8X35	9	0.021	0.189	
10	GB97.1-86	垫圈	12	16	0.013	0.208	
9	GB93-87	垫圈	12	16	0.005	0.08	
8	GB41-86	螺母	M12	16	0.016	0.256	
7	GB5780-86	螺栓	M12X35	16	0.036	0.576	
6	DTJ02J22151-3	防尘橡胶带	1	工业橡胶 1615	0.999	0.999	
5		钢板	6X40X738	1	Q235-A	0.921	0.921
4		钢板	6X40X300	2	Q235-A	0.374	0.748
3	DTJ02J22141.3	连接座	2	部件	4.735	9.47	备用
2	DTJ02J22151.2	护罩	1	部件	160.674	160.674	
1	DTJ02J22151.1	漏斗体	1	部件	279.442	279.442	
					单重	总重	
					重量(kg)	重量(kg)	

合同号		DTJ02J22151	
图样标记		重量 kg 比例	
设计 审核 工艺会审		454.6 1:8	
校对 批准 审核			
制图 输入			
日期			
零件		共 5 页	
		第 1 页	

A1 图样文件号 J22151