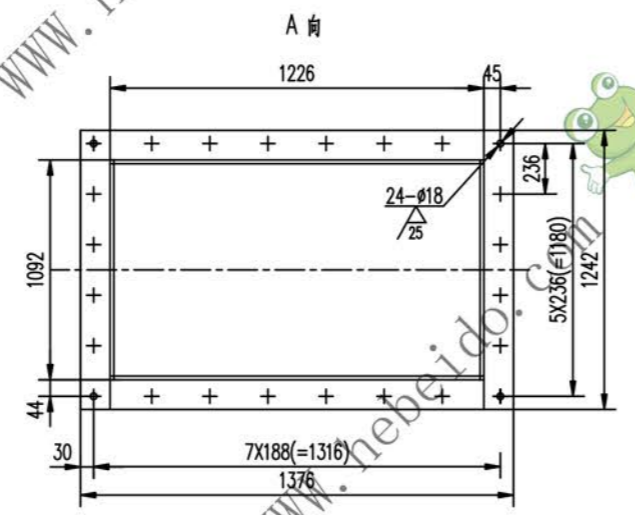
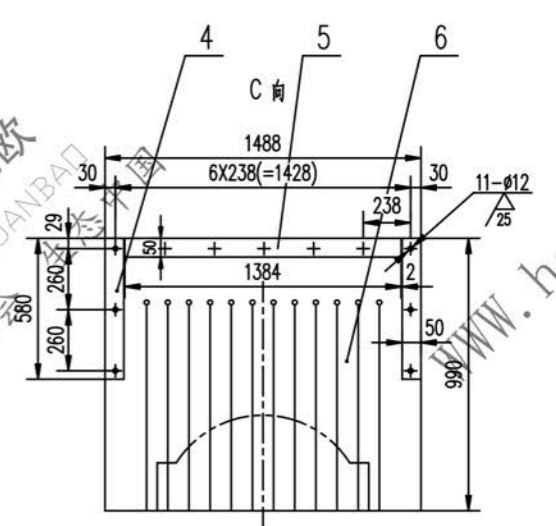
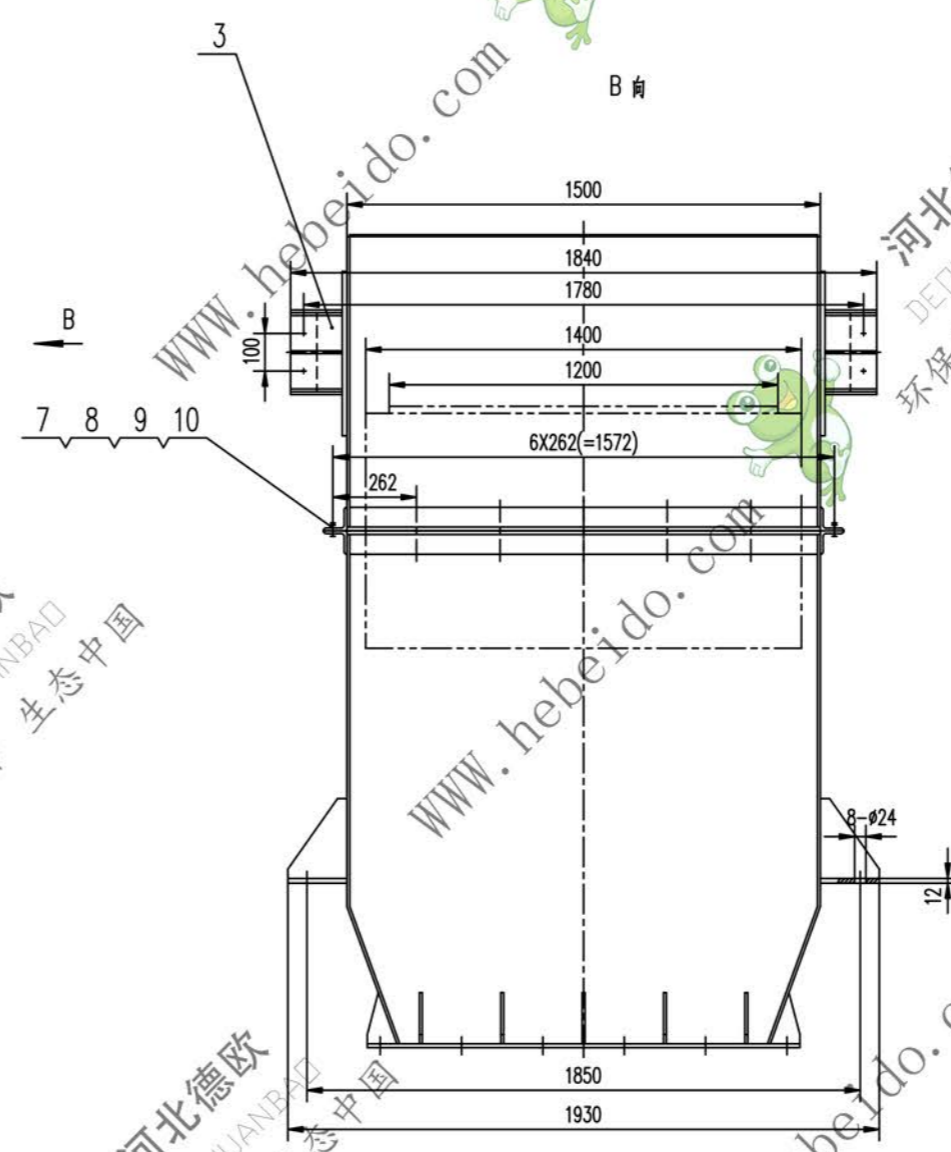
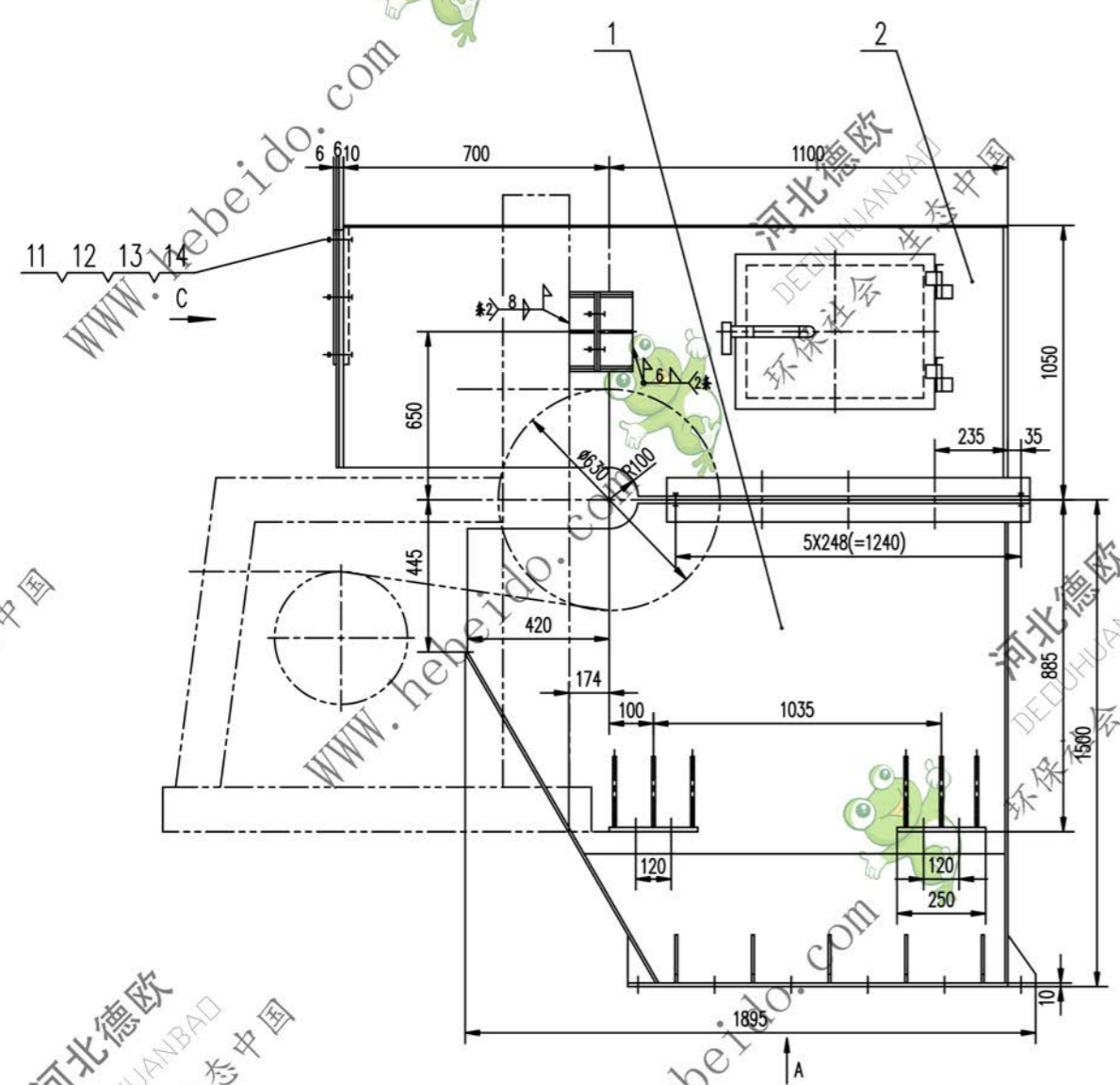


标记	文件号	修改内容	签名	日期
----	-----	------	----	----



技术要求

1. 件号(防)全橡胶带现场安装调试时切割成与物料断面一致的形状
2. 根据定货注明的清扫器种类及图示清扫器安装尺寸在件号 漏斗体两面开孔定货未注时不开孔

序号	代号	名称	数量	材料	单重	总重	附注
14	GB97.1-86	垫圈	10	11	0.001	0.011	
13	GB93-87	垫圈	10	11	0.003	0.033	
12	GB41-86	螺母	M10	11	0.011	0.121	
11	GB5780-86	螺栓	M10X35	11	0.025	0.275	
10	GB97.1-86	垫圈	12	17	0.001	0.017	
9	GB93-87	垫圈	12	17	0.005	0.085	
8	GB41-86	螺母	M12	17	0.016	0.272	
7	GB5780-86	螺栓	M12X35	17	0.036	0.612	
6	DT05J22251-3	防全橡胶带	1	工业橡胶 1615	13.3	13.3	备用
5		钢板	6X50X1384	1	Q235-A	3.259	3.259
4		钢板	6X50X580	2	Q235-A	1.366	2.732
3	DT04J22251.3	连接座	2	部件	8.225	16.45	备用
2	DT05J22252.2	护罩	1	部件	448.2	448.2	
1	DT05J22252.1	漏斗体	1	部件	946.5	946.5	

合同号		DT05J22252	
设计		审核	
校对		工艺会审	
复核		批准	
日期		日期	