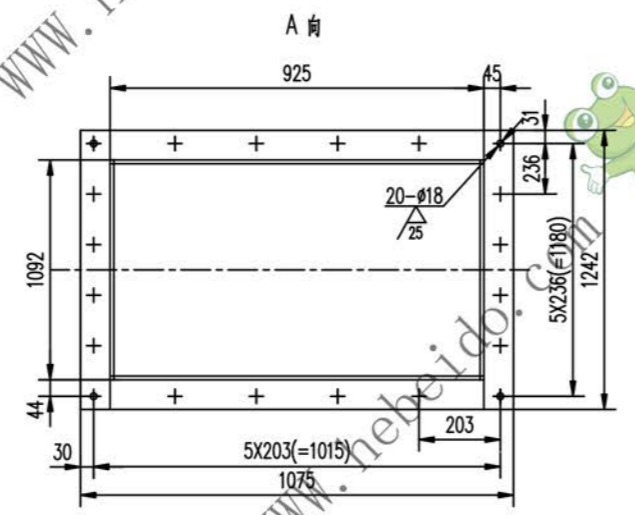
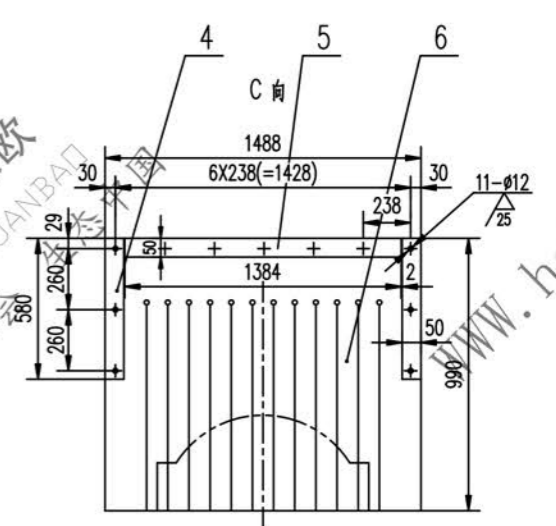
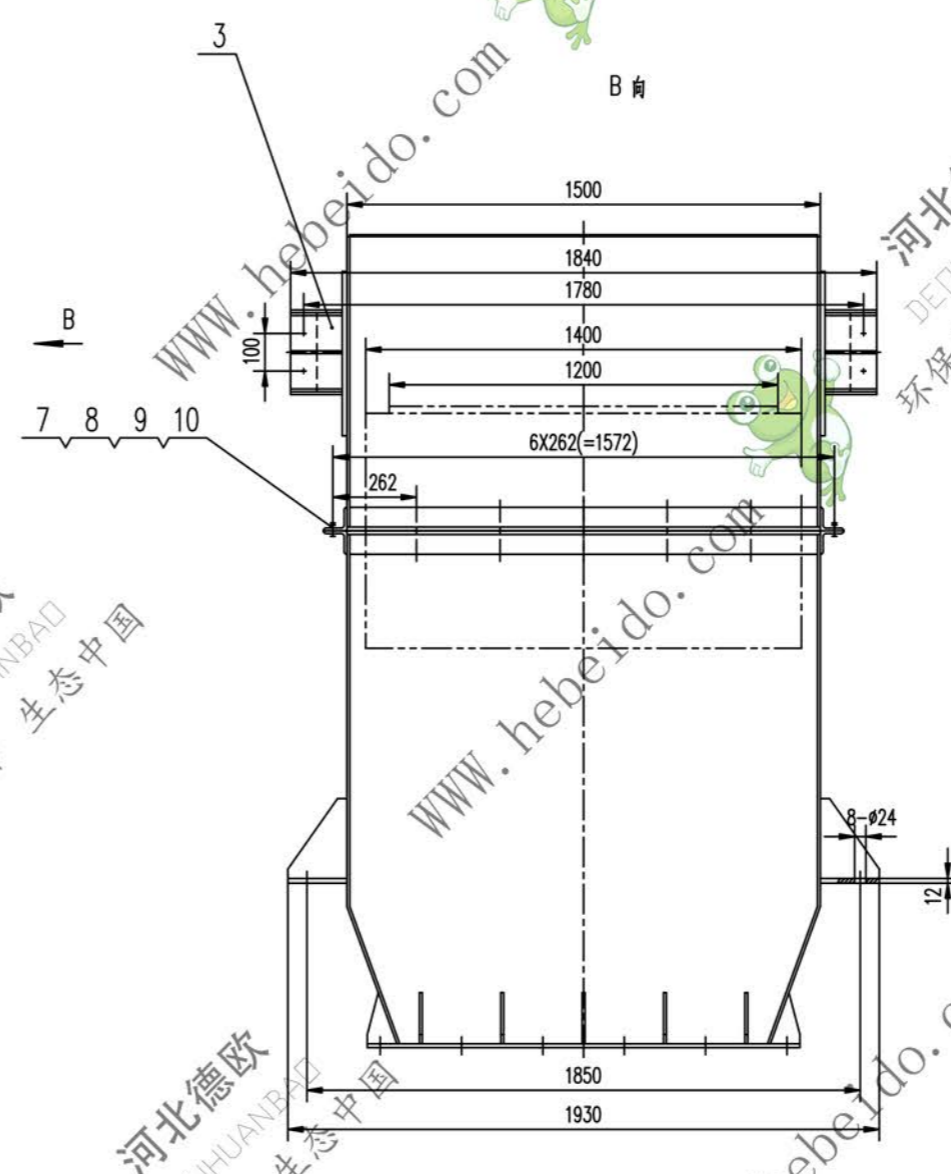
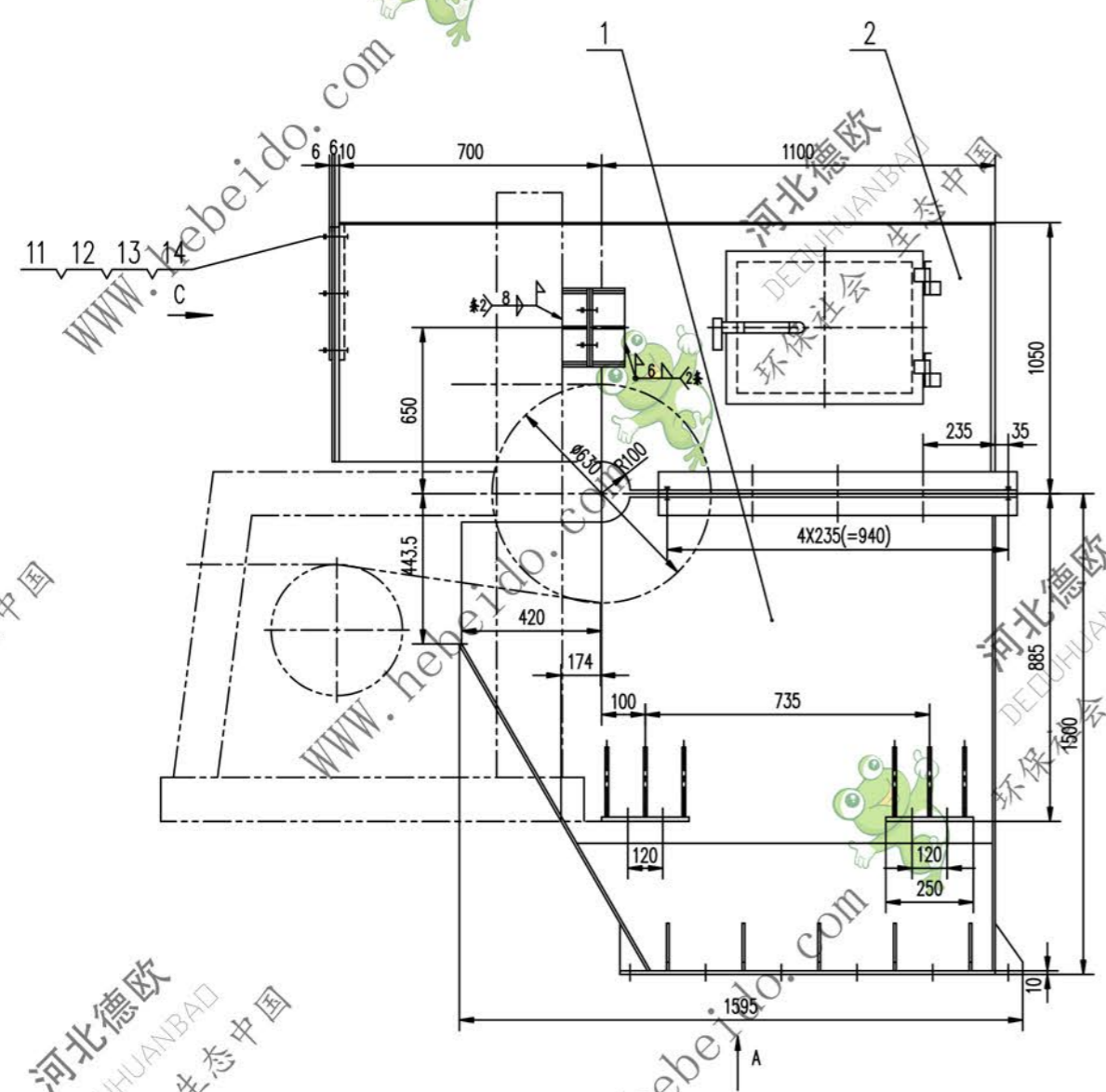


标记	文件号	修改内容	签名	日期
----	-----	------	----	----



技术要求

1. 件号(防)全橡胶带现场安装调试时切割成与物料断面一致的形状
2. 根据定货注明的清扫器种类及图示清扫器安装尺寸在件号(漏斗)体两翼开孔定货未注时不开孔

序号	代号	名称	数量	材料	重量	备注	
14	GB97.1-86	垫圈	10	11	0.001	0.011	
13	GB93-87	垫圈	10	11	0.003	0.033	
12	GB41-86	螺母	M10	11	0.011	0.121	
11	GB5780-86	螺栓	M10X35	11	0.025	0.275	
10	GB97.1-86	垫圈	12	15	0.001	0.015	
9	GB93-87	垫圈	12	15	0.005	0.075	
8	GB41-86	螺母	M12	15	0.016	0.24	
7	GB5780-86	螺栓	M12X35	15	0.036	0.54	
6	DT04J22251-4	防全橡胶带	1	工业橡胶 1615	13.3	13.3 备用	
5		钢板	6X50X1384	1	Q235-A	3.259	3.259
4		钢板	6X50X580	2	Q235-A	1.366	2.732
3	DT04J22251.3	连接座	2	部件	8.225	16.45 备用	
2	DT05J22251.2	护罩	1	部件	396.05	396.05	
1	DT05J22251.1	漏斗体	1	部件	900.7	900.7	

合同号		DT05J22251	
设计		审核	
校对		工艺会审	
复核		批准	
编制		日期	
名称		头部漏斗	
重量		1334	
比例		1:1	
共		5页	
第		2页	

A11 图号 DT05J22251