

标记	文件号	修改内容	签名	日期

表一

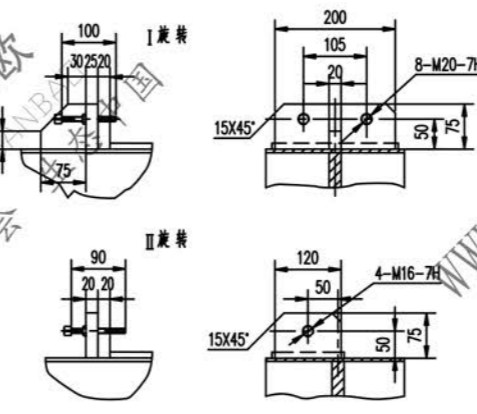
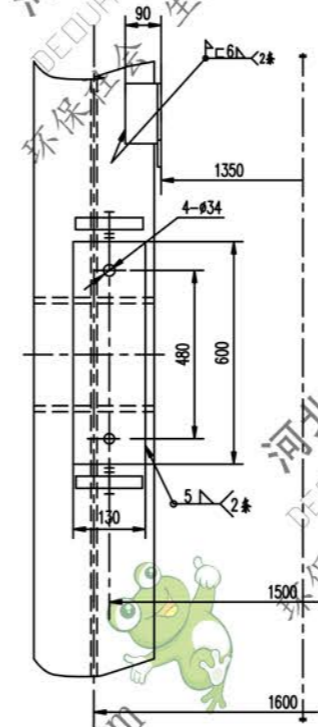
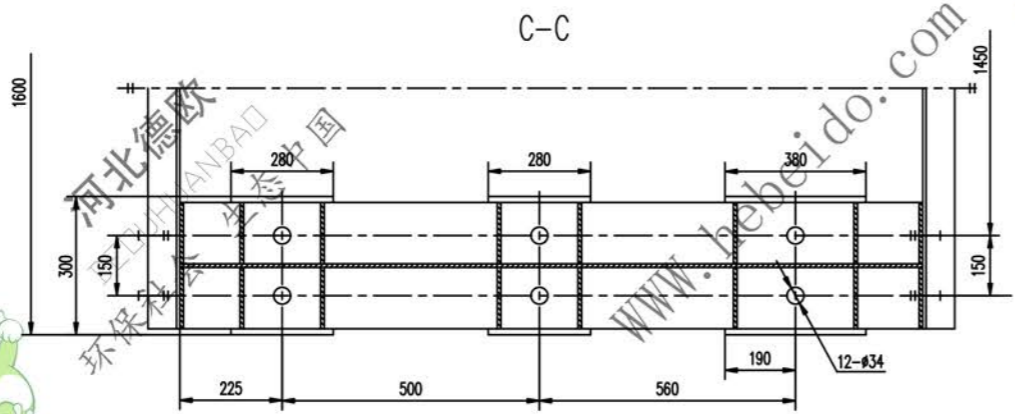
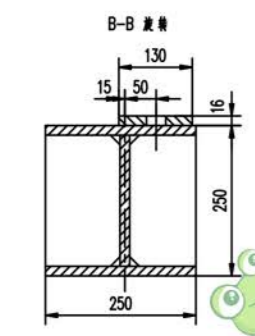
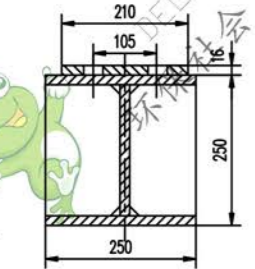
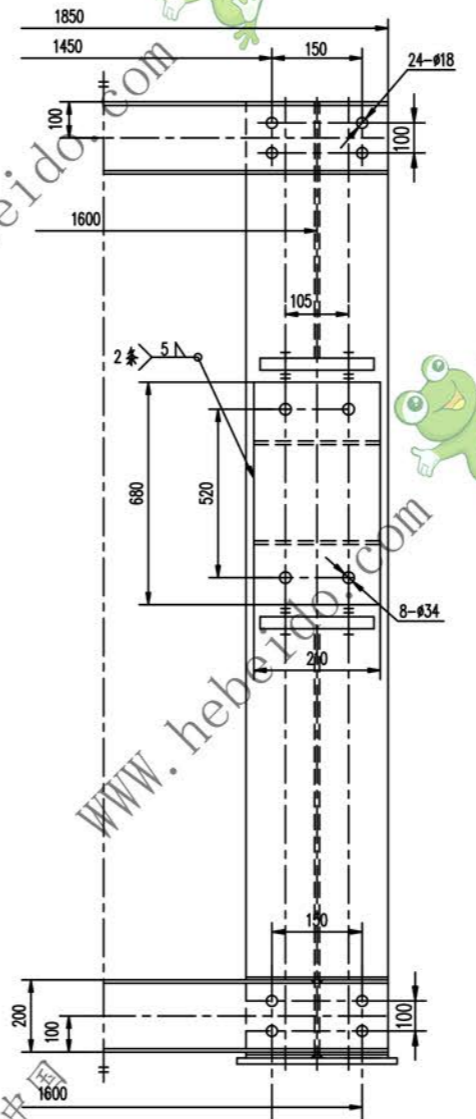
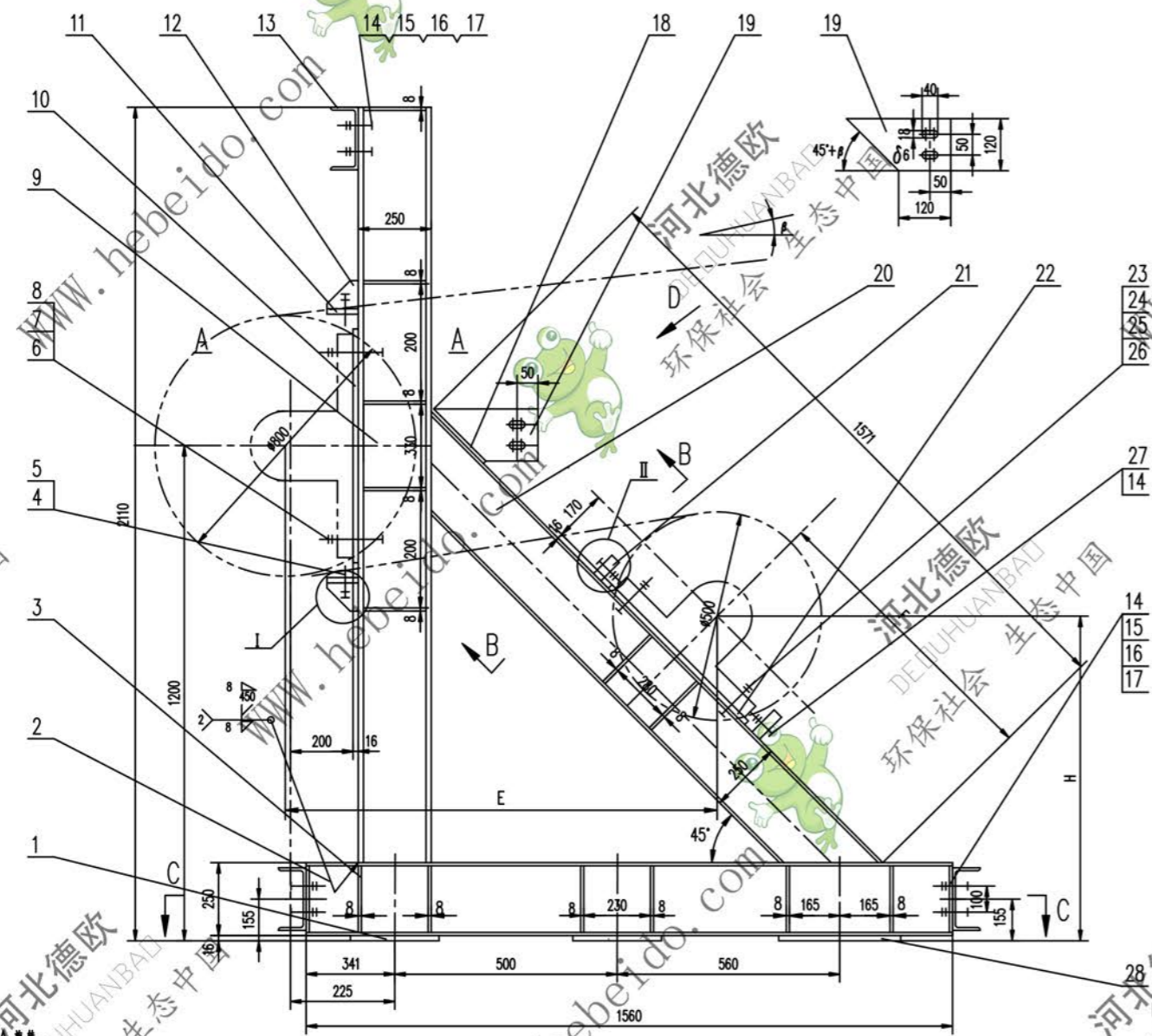
B	0°	2°	4°	6°	8°	10°	12°	14°	16°	18°
E	1286	1243	1203	1165	1131	1098	1067	1039	1011	985
H	820	863	903	940	975	1008	1038	1067	1095	1121
F	397	659	715	768	817	863	906	947	986	1023

表二

B	0°	2°	4°	6°	8°	10°	12°	14°	16°	18°
件规格	8X83X175	8X83X170	8X83X165	8X83X160	8X83X155	8X83X150	8X83X150	8X83X145	6X83X140	8X83X140
件质量	1.099	1.068	1.036	1.005	0.973	0.942	0.942	0.911	0.879	0.879
件数量	2.198	2.134	2.072	2.010	1.946	1.884	1.884	1.822	1.758	1.758
件质量	1.356	1.326	1.297	1.270	1.245	1.221	1.198	1.176	1.155	1.135
件数量	2.712	2.652	2.594	2.540	2.490	2.442	2.396	2.352	2.310	2.270

技术要求

1. 所有材料下料用边表面粗糙度为 $Ra1.6$ , 形孔表面粗糙度为 $Ra3.2$
2. 未注焊缝均为连续角焊, 焊缝高度为被焊件最小厚度
3. 件与焊缝相碰处切角 $15 \times 45^\circ$
4. 与件1焊接合处的插板处需开单边坡口, 且焊后磨平



25	钢板	16X300X380	2	Q235-A	14.32	28.64	
24	GB85-88	螺钉 M16X90	4	成品	0.138	0.552	
23	GB93-87	垫圈 30	4	成品	0.038	0.152	
22	钢板	16X130X600	2	Q235-A	9.185	18.37	
21	钢板	$\delta 20$	4	Q235-A	1.413	5.652	
20	H槽钢	250X250X6X9	2	Q235-A	61.21	122.4	
19	钢板	$\delta 8$	2	Q235-A			见表 2
18	钢板	$\delta 8$	2	Q235-A			见表 2
17	GB93-87	垫圈 16	24	成品	0.008	0.192	
16	GB97.1-85	垫圈 16	24	成品	0.011	0.264	
15	GB6170-86	螺母 M16	28	成品	0.034	0.952	
14	GB5783-86	螺栓 M16X50	24	成品	0.102	2.448	
13	槽钢	200X75X9-1850	3	Q235-A	47.67	143.0	
12	钢板	$\delta 20$	4	Q235-A	0.724	2.896	
11	钢板	$\delta 25$	4	Q235-A	2.944	11.78	
10	钢板	16X210X680	2	Q235-A	17.94	35.88	
9	H槽钢	250X250X6X9-1844	2	Q235-A	85.42	170.8	
8	GB97.1-85	垫圈 30	12	成品	0.054	0.648	
7	GB6170-86	螺母 M30	20	成品	0.234	4.680	
6	GB5782-86	螺栓 M30X150	12	成品	1.148	3.78	
5	GB6170-86	螺母 M20	8	成品	0.050	0.400	
4	GB85-88	螺钉 M20X120	8	成品	0.360	2.880	非标加长
3	钢板	$\delta 8$	60	Q235-A	1.733	104.0	
2	H槽钢	250X250X6X9-1560	2	Q235-A	72.23	144.5	
1	钢板	16X28X300	4	Q235-A	10.55	42.20	

DT104J0121616	02	机架	共 90 页
设计	审核	工艺审查	日期
校对	批准	日期	
制图	输入	日期	
材料	日期		