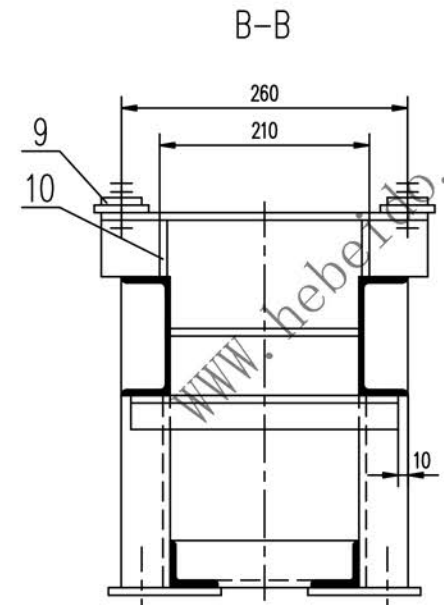
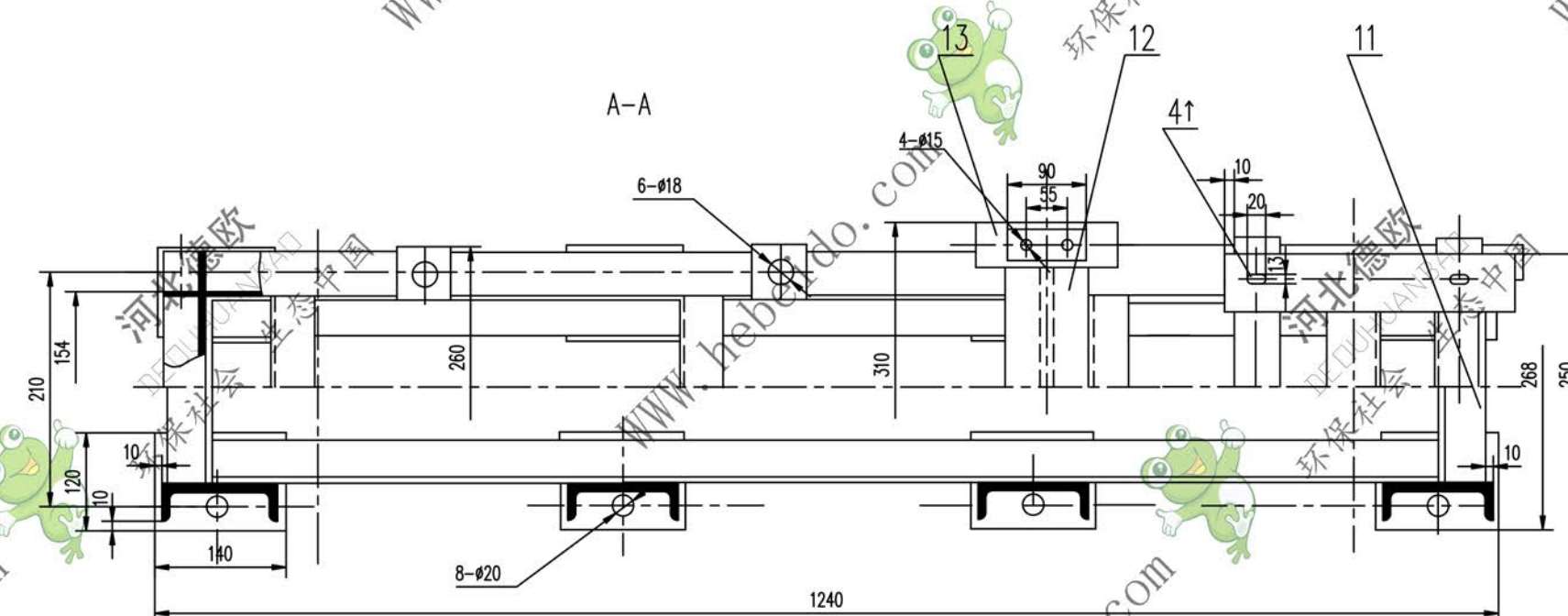
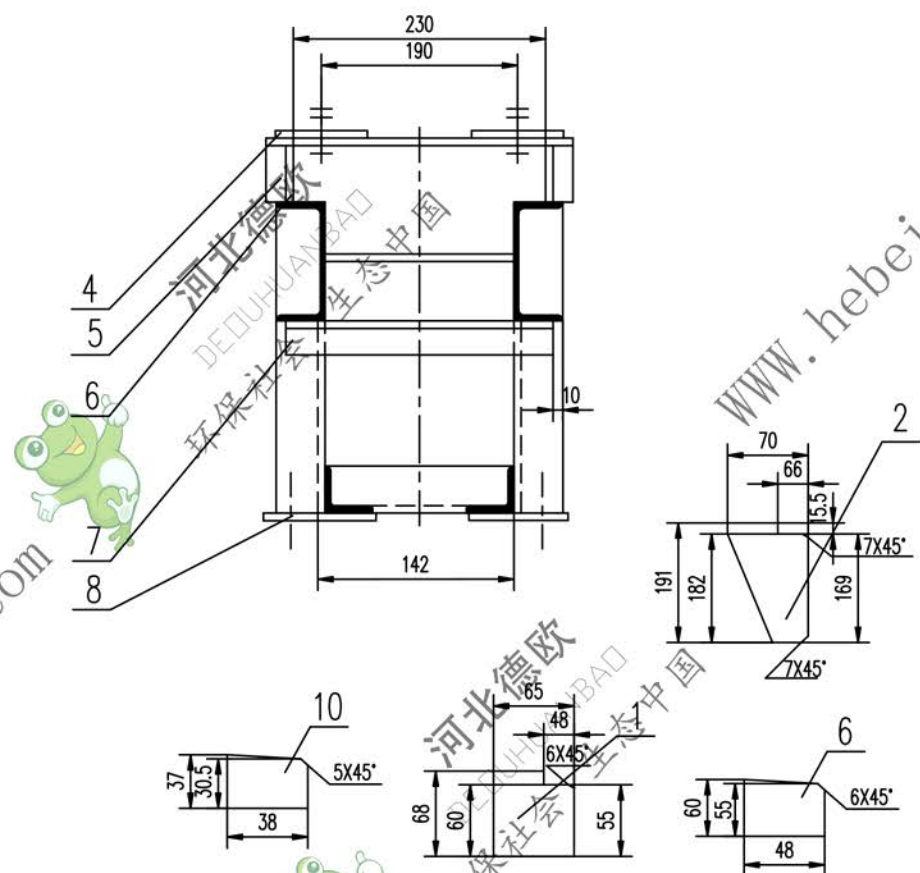
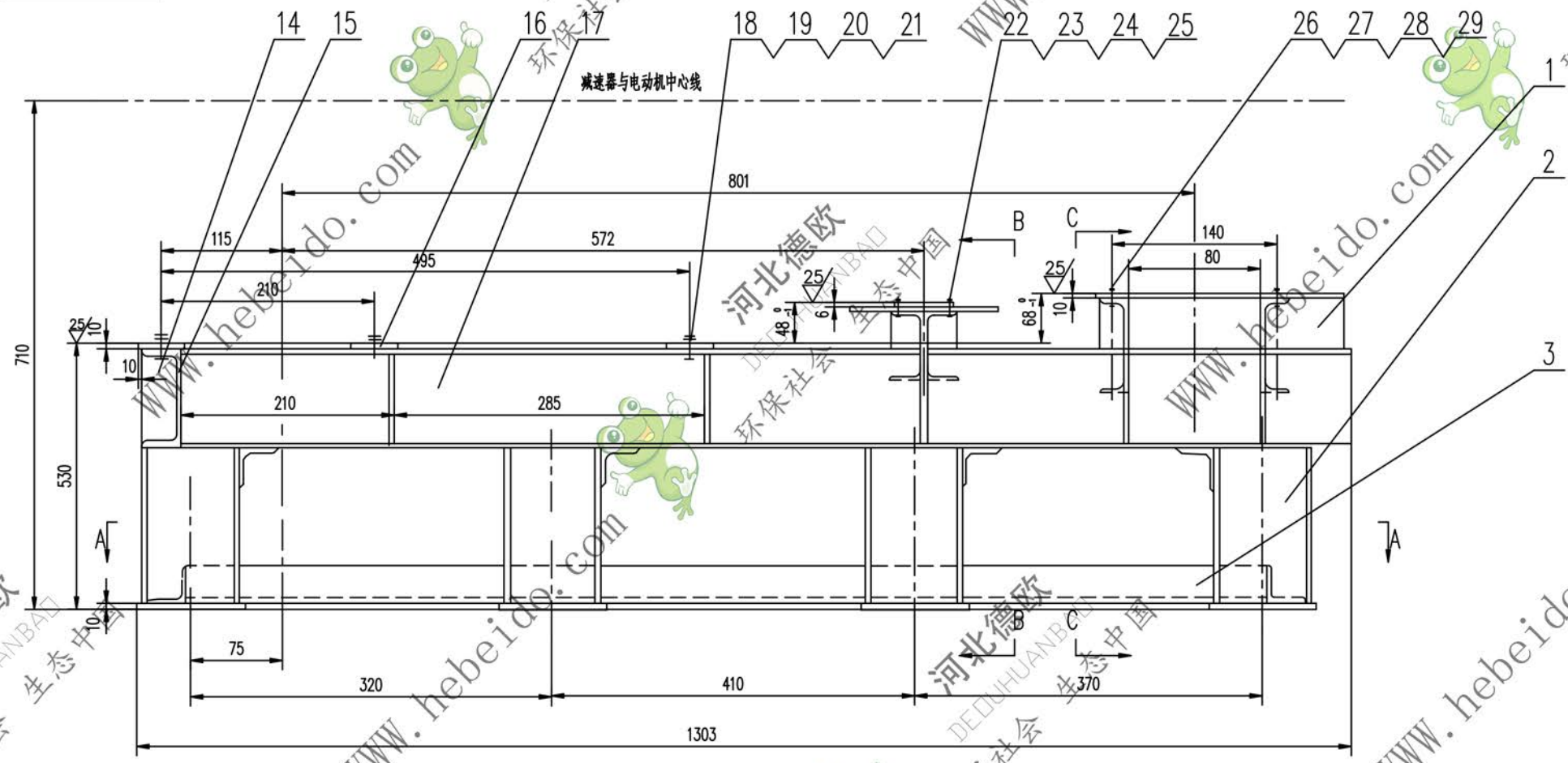


标记	文件号	修改内容	签名	日期
----	-----	------	----	----



29	GB97.1-85	螺帽 10	4	成品	0.004	0.016
28	GB853-88	螺帽 10	4	成品	0.009	0.036
27	GB41-86	螺柱 M10	8	成品	0.011	0.088
26	GB5784-86	螺帽 M10X65	4	成品	0.055	0.220
25	GB97.1-85	螺帽 12	4	成品	0.005	0.020
24	GB852-88	螺帽 12	4	成品	0.019	0.076
23	GB41-86	螺柱 M12	8	成品	0.016	0.128
22	GB5784-86	螺帽 M12X75	4	成品	0.139	0.556
21	GB97.1-85	螺帽 16	6	成品	0.011	0.066
20	GB853-88	螺帽 16	6	成品	0.028	0.168
19	GB41-86	螺柱 M16	12	成品	0.034	0.408
18	GB5784-86	螺帽 M16X95	6	成品	0.176	1.056
17		槽钢 120X53X5.5-1240	2	Q235-A	14.95	29.90
16		钢板 (10)X70X70	6	Q235-A	0.385	2.310
15		槽钢 120X53X5.5-248	1	Q235-A	2.99	2.99
14		钢板 δ6	12	Q235-A	0.226	2.712
13		钢板 8X50X140	2	Q235-A	0.44	0.88
12		工字钢 140X80X5.5-300	1	Q235-A	8.37	8.37
11		钢板 50X50X5-142	2	Q235-A	0.535	1.070
10		钢板 δ6	4	Q235-A	0.101	0.404
9		钢板 (6)X40X90	2	Q235-A	0.170	0.340
8		钢板 10X120X140	8	Q235-A	1.319	10.55
7		钢板 50X50X5-228	4	Q235-A	0.860	3.440
6		钢板 δ6	2	Q235-A	0.128	0.256
5		槽钢 120X53X5.5-260	2	Q235-A	3.136	6.272
4		钢板 (10)X60X220	2	Q235-A	1.036	2.072
3		钢板 50X50X5	2	Q235-A		
2		槽钢 120X53X5.5-390	8	Q235-A		
1		钢板 δ8	2	Q235-A		

- 技术要求
1. 未注焊缝为连续角焊, 焊缝高度为被焊件最小厚度, 或为对接焊。
 2. 所有下料周边表面粗糙度为 $Ra 1.6$
 3. 所有孔表面粗糙度为 $Ra 3.2$
 4. 本架体应符合GB10595-89中3.11的规定

合同号	驱动装置架		J321Z1039
设计	审核	工艺会审	图样标记
校对	批准	日期	重量 kg
制图	输入	日期	比例
材料	日期		20.3