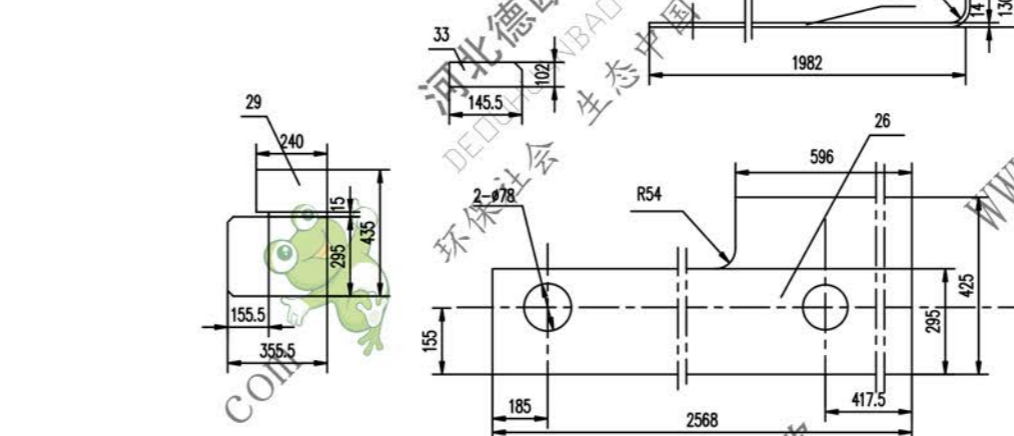
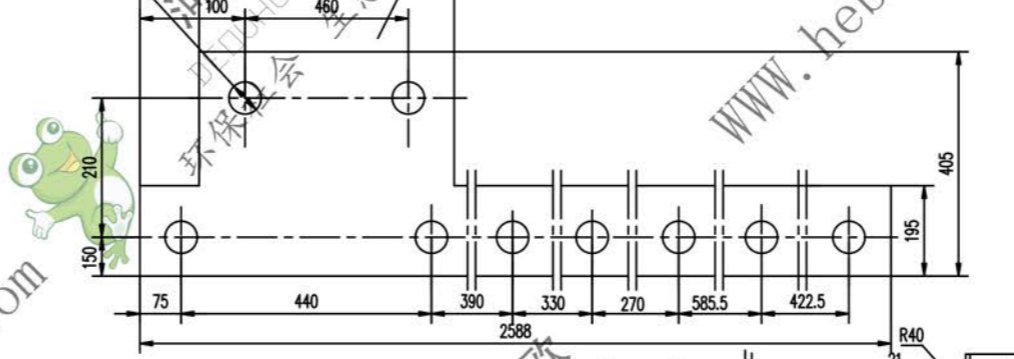
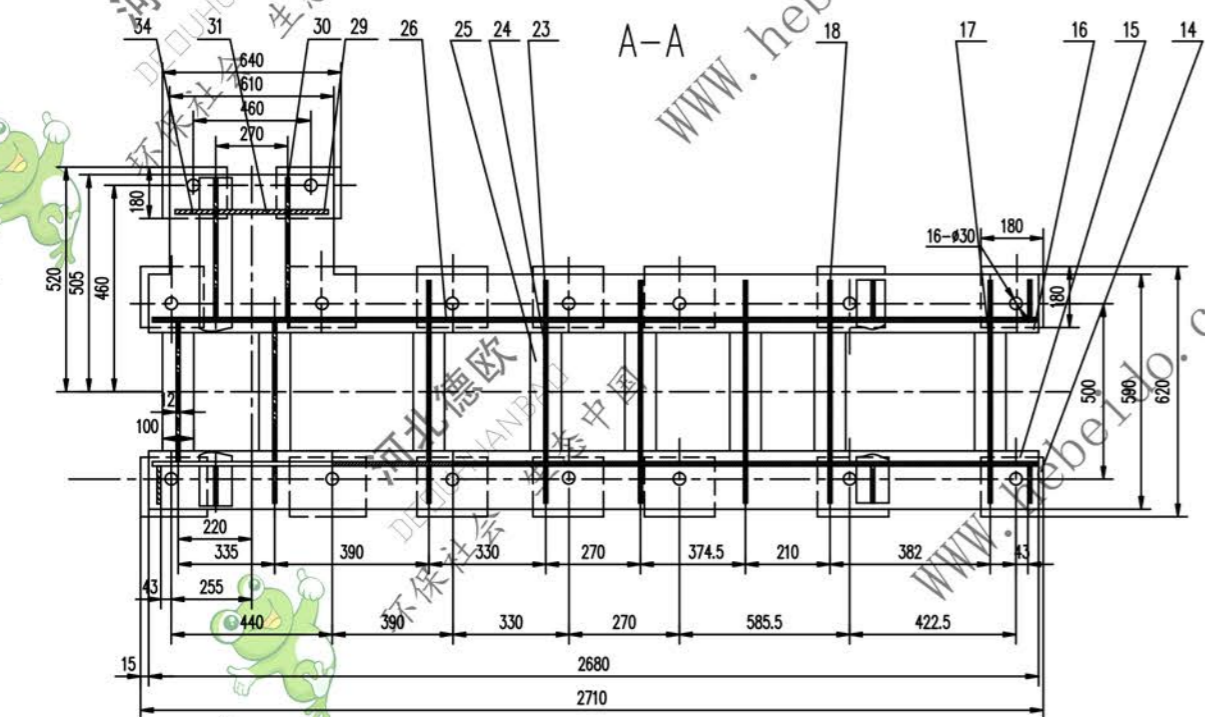
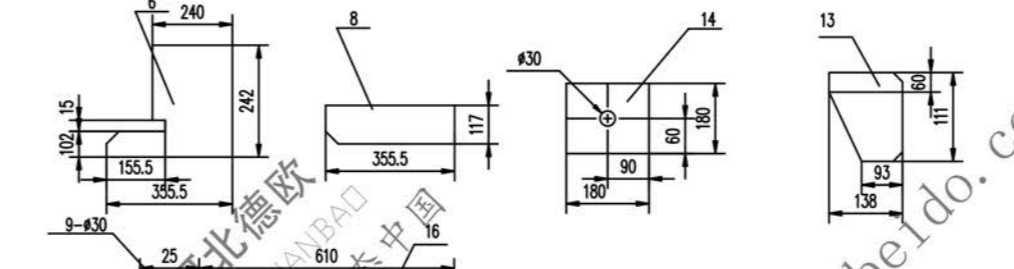
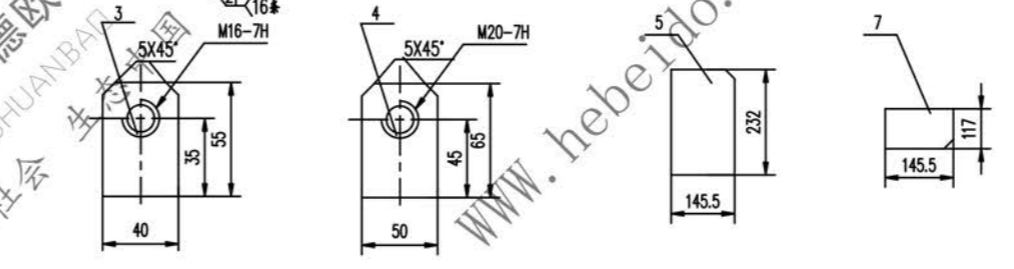
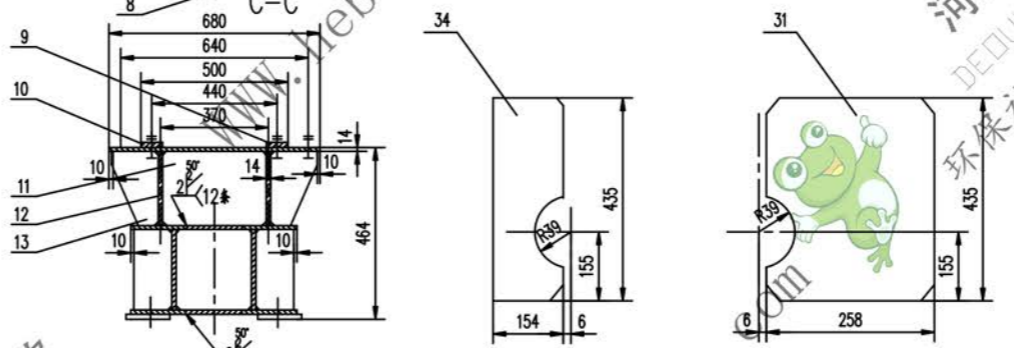
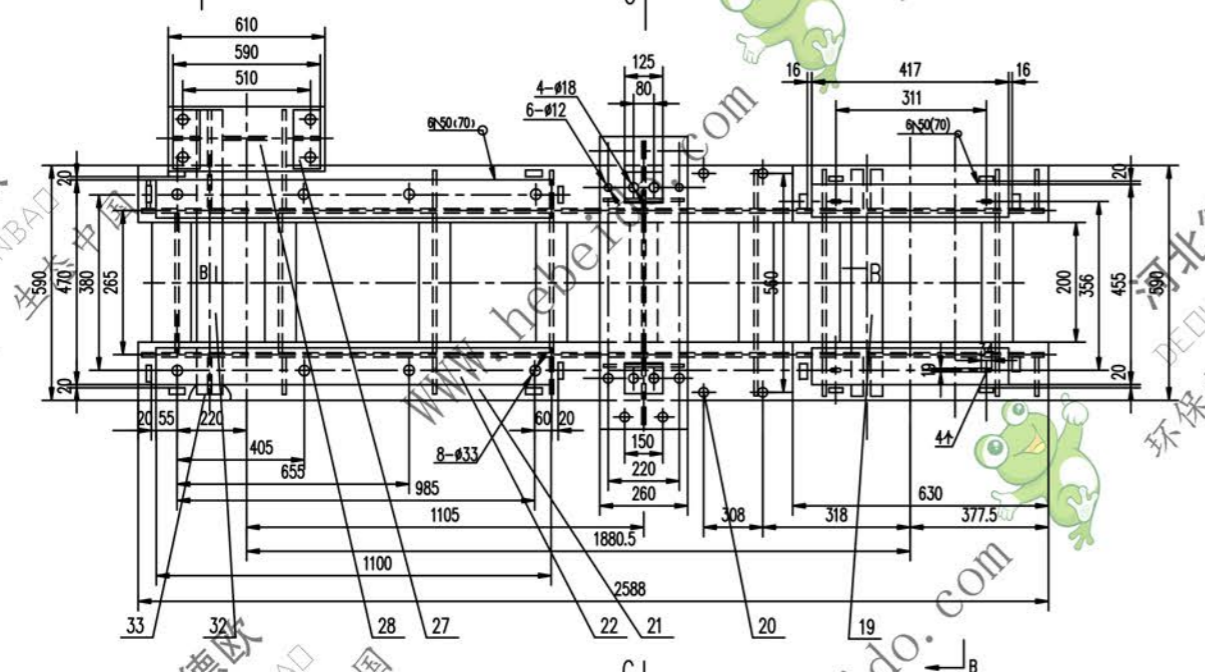
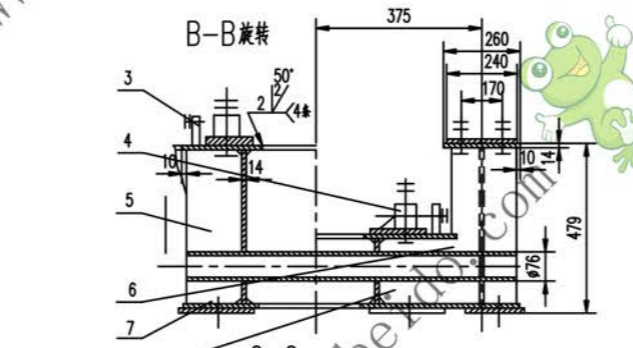
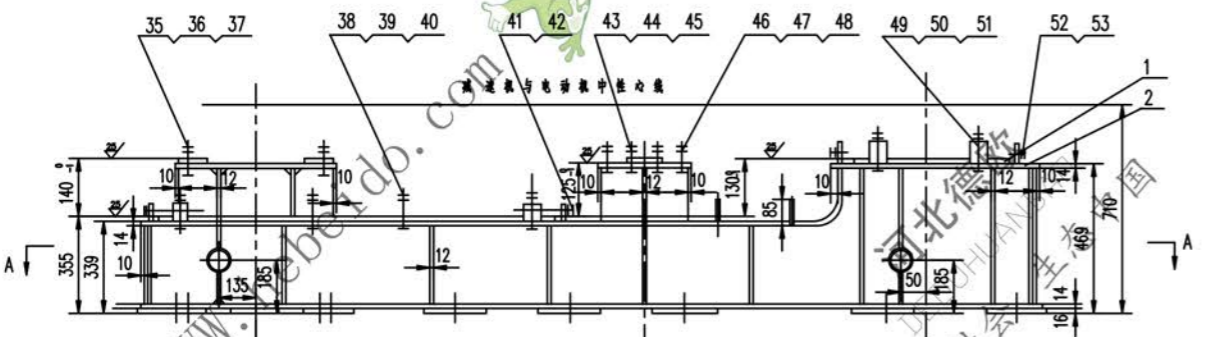


- 技术要求
1. 所有下料用坡面角度为 45°
 2. 未注焊缝均为连续角焊，焊缝高度为坡面最小厚度。
 3. 所有孔表面粗糙度为 Ra12.5
 4. 未注倒角 1.5x45°
 5. 挡块用螺栓后连接。
 6. 本架体应符合 GB10595-89 中 3.11 的规定。



53	GB41-86	螺母 M16	8	成品	0.034	0.272
52	GB85-88	螺钉 M16x80	8	成品	0.125	1.0
51	GB97.1-85	垫圈 16	4	成品	0.014	0.044
50	GB41-86	螺母 M16	8	成品	0.034	0.272
49	GB5780-86	螺栓 M16x110	4	成品	0.204	0.816
48	GB93-87	垫圈 10	6	成品	0.003	0.018
47	GB41-86	螺母 M10	6	成品	0.011	0.066
46	GB5780-86	螺栓 M10x50	6	成品	0.036	0.216
45	GB97.1-85	垫圈 16	4	成品	0.011	0.044
44	GB41-86	螺母 M16	8	成品	0.034	0.272
43	GB5780-86	螺栓 M16x90	4	成品	0.167	0.668
42	GB41-86	螺母 M20	8	成品	0.062	0.496
41	GB85-88	螺钉 M20x80	8	成品	0.210	1.68
40	GB97.1-85	垫圈 30	8	成品	0.054	0.432
39	GB41-86	螺母 M30	16	成品	0.234	3.744
38	GB41-86	螺母 M30x160	8	成品	1.224	9.792
37	GB97.1-85	垫圈 24	4	成品	0.032	0.128
36	GB41-86	螺母 M24	8	成品	0.1112	0.896
35	GB5780-86	螺栓 M24x150	4	成品	0.689	2.756
34		钢板 δ14	1	Q235-A	7.36	7.36
33		钢板 δ12	1	Q235-A	1.4	1.4
32		管 φ76x12x780	1	Q235-A	14.77	14.77
31		钢板 14x123x435	1	Q235-A	5.88	5.88
30		钢板 δ12	1	Q235-A	12.9	25.8
29		钢板 14x154x435	1	Q235-A	7.362	7.362
28		钢板 14x260x610	2	Q235-A	17.43	17.43
27		钢板 (16)x175x240	2	Q235-A	5.27	10.6
26		钢板 (16)x175x240	2	Q235-A	5.27	10.6
25		钢板 14x100x(200)	16	Q235-A	2.198	35.16
24		钢板 12x251x295	6	Q235-A	7	35
23		钢板 12x145.5x295	10	Q235-A	4.043	44.47
22		钢板 (16)x120x1100	2	Q235-A	16.6	33.2
21		钢板 14x195x2077	2	Q235-A	44.5	89
20		圆钢 φ16x85	4	20	0.134	0.536
19		管 φ76x12x570	1	Q235-A	10.8	10.8
18		钢板 12x145.5x425	6	Q235-A	5.825	34.95
17		钢板 12x251x425	2	Q235-A	10.1	20.2
16		钢板 δ14	1	Q235-A	68.8	68.8
15		钢板 14x195x2327	1	Q235-A	49.9	49.9
14		钢板 16x180x180	16	Q235-A	4.069	65.1
13		钢板 δ12	2	Q235-A	1.94	3.88
12		钢板 14x111x240	2	Q235-A	3.06	6.12
11		钢板 12x111x356	1	Q235-A	3.89	3.89
10		钢板 14x260x680	1	Q235-A	19.43	19.43
9		钢板 (16)x70x125	2	Q235-A	1.1	2.2
8		钢板 δ12	1	Q235-A	3.918	3.918
7		钢板 δ12	3	Q235-A	1.604	4.812
6		钢板 δ12	1	Q235-A	8.56	8.56
5		钢板 δ12	2	Q235-A	3.18	6.36
4		挡块 δ20	8	Q235-A	0.46	3.69
3		挡块 δ16	8	Q235-A	0.25	2.0
2		钢板 14x195x630	2	Q235-A	13.5	27
1		钢板 (16)x100x417	2	Q235-A	5.24	10.48

序号	代号	名称	数量	材料	单重	总重	附注
合闸号							
驱动装置架							
VI型							
物料							
J621Z1N1167							
图样标记 重量 kg 比例							
892							
共 页							
第 页							