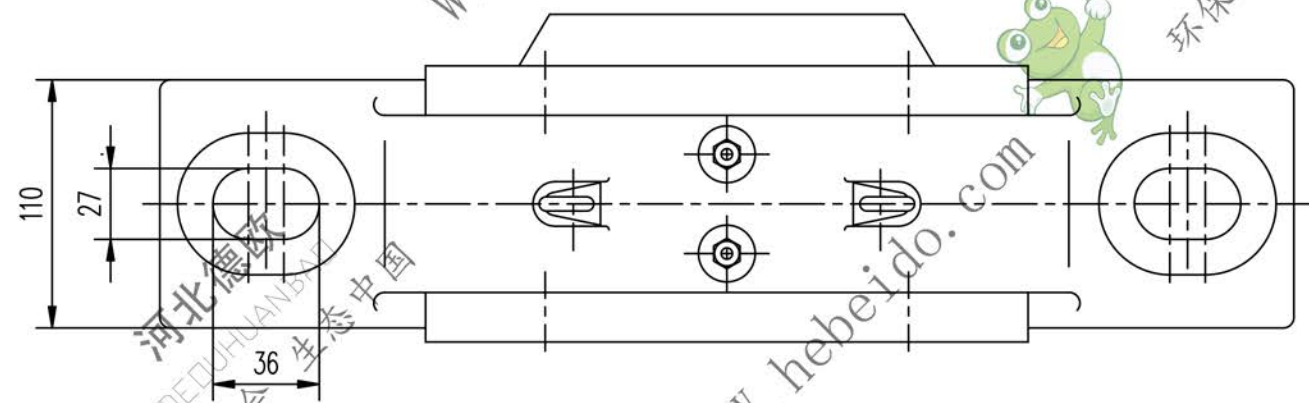
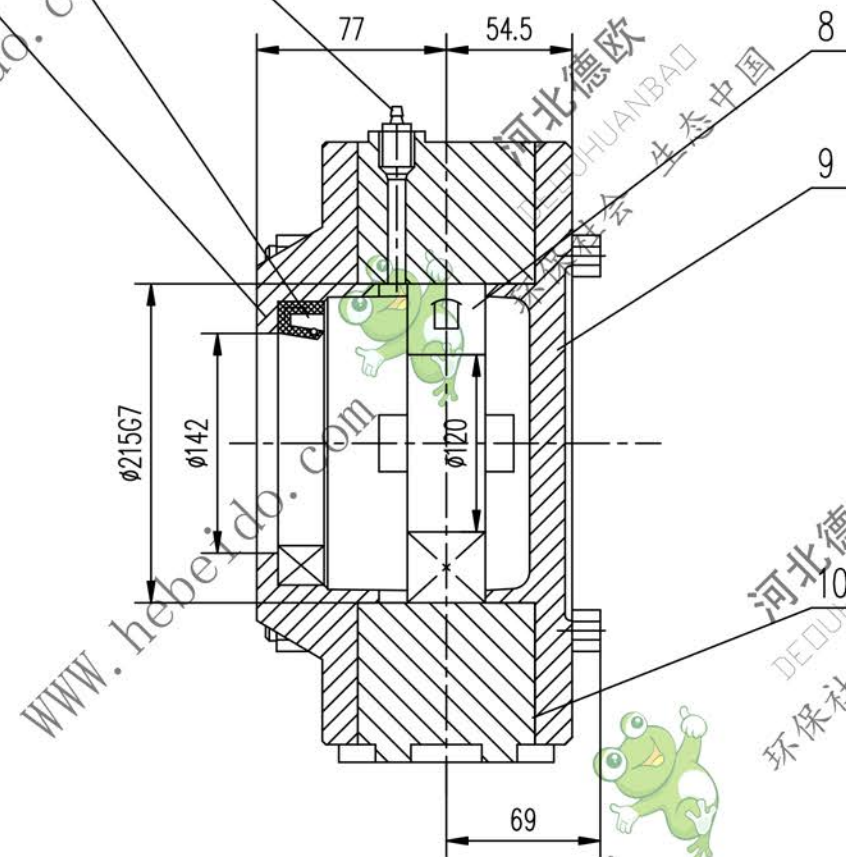
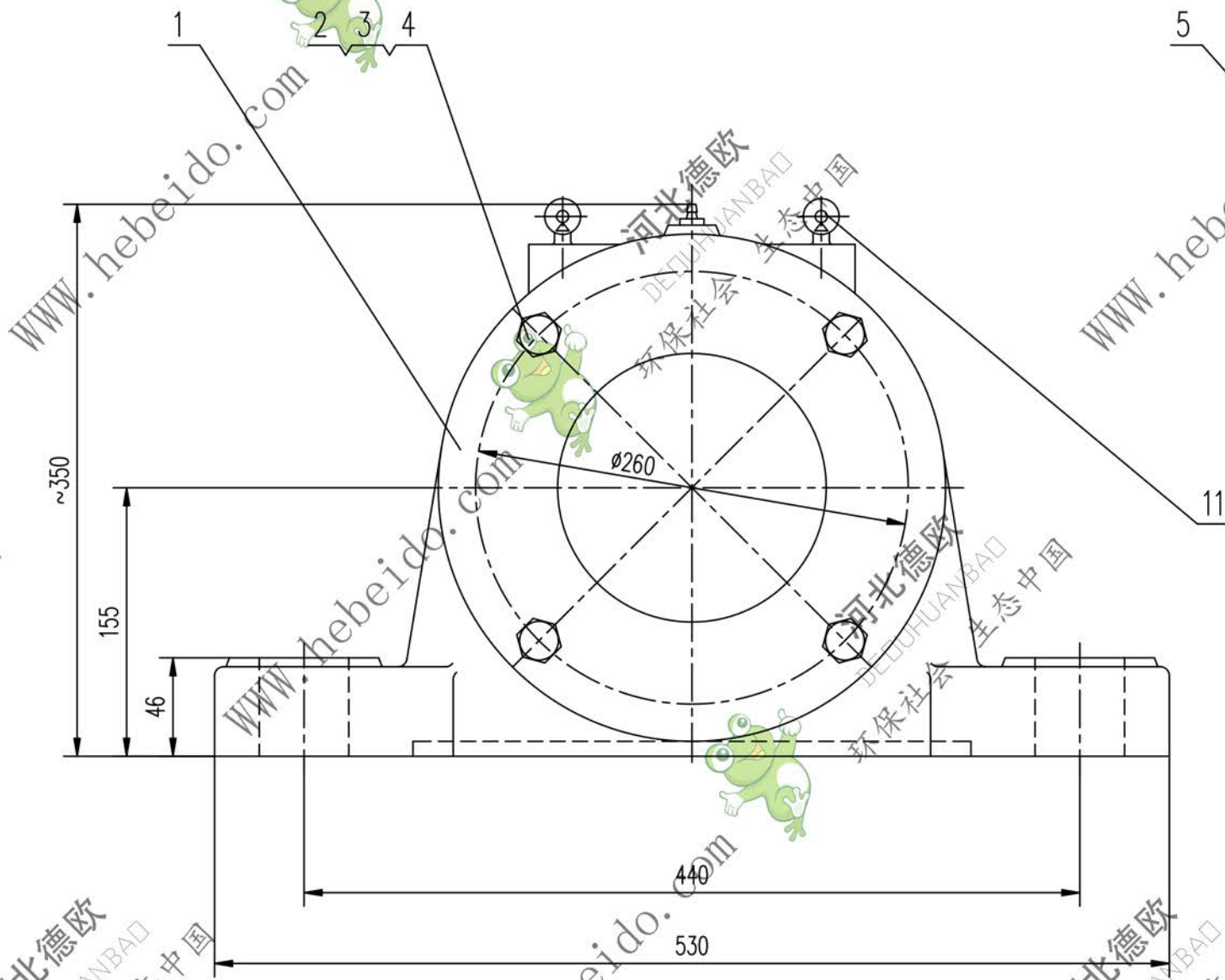


DT11Z1212

标记	文件号	修改内容	签名	日期



技术要求
序1吊环螺钉仅用于吊轴承座,吊滚筒时不得使用

11	GB825-76	吊环螺钉 M12	2	—	0.18	0.36	
10	11Z1112-4	纸垫 $\phi 0.5$	2	软钢纸板	0.024	0.048	借用
9	11Z1212-3	网盖	1	HT150	8	8	
8	GB288-87	轴承 53524	1	—	9.2	9.2	
7	GB1152-79	油杯 M8X1	1	—	0.01	0.02	
6	GB9877.1-88	骨架油封 PD140X175X16	1	—	0.2	0.2	
5	11Z1112-2	透盖 (I)	1	HT150	6.3	6.3	借用
4	GB93-87	垫圈 16	4	—	0.078	0.0132	
3	GB41-86	螺母 M16	4	—	0.031	0.136	
2	GB5780-86	螺栓 M16X130	4	—	0.226	0.904	
1	11Z1112-1	座体	1	HT250	45	45	借用
序号	代号	名称	数量	材料	单重	总重	备注
					重量(kg)		

合同号		DT11Z1212	
图样标记		重量 kg	比例
		70.2	
设计		共 页	
校对		第 页	
复核			
标准审查			

A2 图纸文件名 z1212