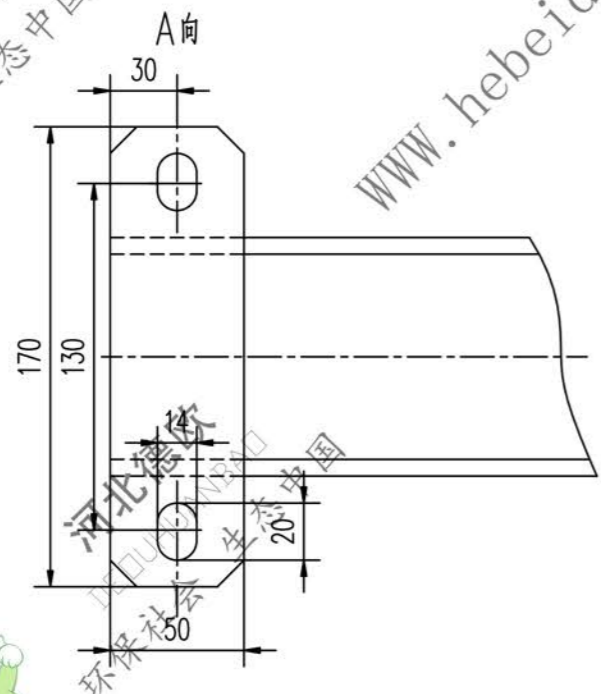
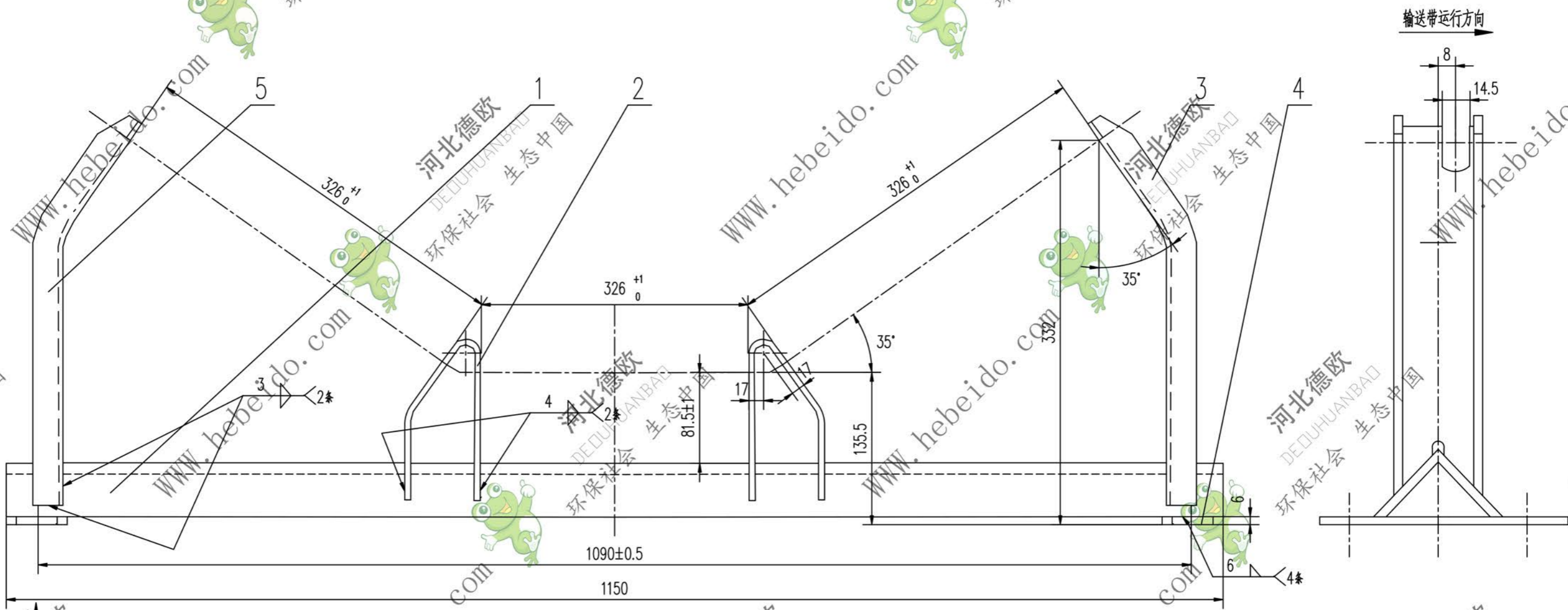


DTII03C0311.1

标记	文件号	修改内容	签名	日期



技术要求
在边支柱上应明显标出输送带运行方向。

序号	代号	名称	数量	材料	单重	总重	附注
5	DTII03C0311.1-4	边支柱	1	Q235-A	0.93	0.93	
4	DTII01C0111.1-3	扁钢	2	Q235-A	0.40	0.80	备用
3	DTII03C0311.1-2	边支柱	1	Q235-A	0.93	0.93	
2	DTII01C0111.1-1	中支柱	2	Q235-A	0.59	1.18	备用
1		角钢 6.3X6.3X4-1150	1	Q235-A	6.58	6.58	

		合同号	DTII03C0311.1	
		横梁		图样标记
		部件		重量 kg
设计	审核	工艺会审	10.42	
校对	制图	批准	比例	
复核	日期	图形输入	共 页	
标准化	日期	日期	第 页	

A2 图样文件号 03C03111