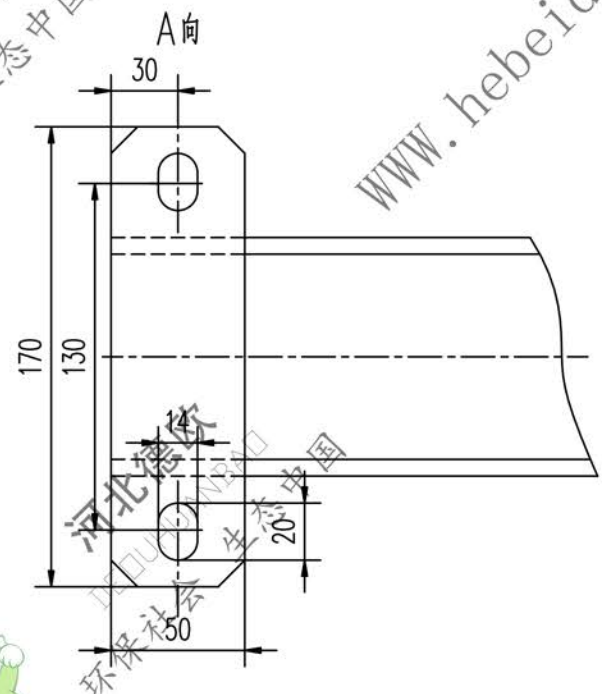
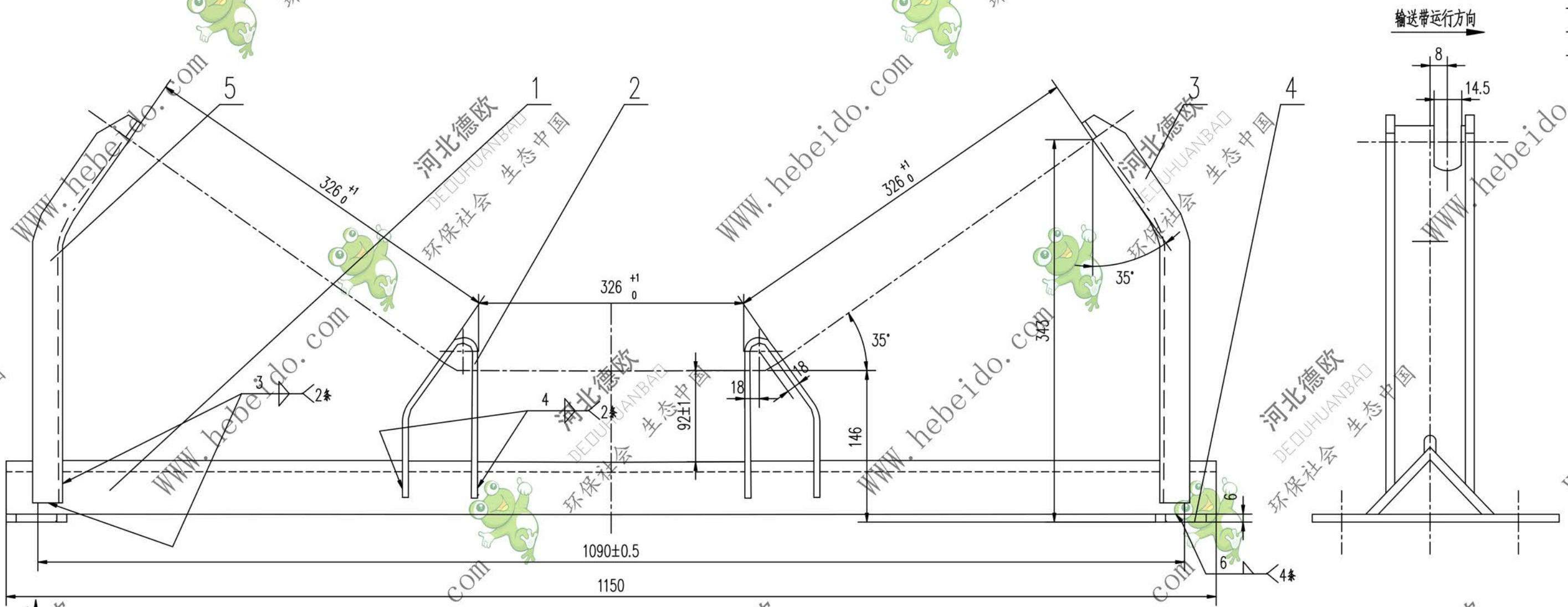


DTII03C0322.1

标记	文件号	修改内容	签名	日期



技术要求
在边支柱上应明显标出输送带运行方向。

序号	代号	名称	数量	材料	单重	总重	附注
5	II03C0322.1-4	边支柱	1	Q235-A	0.96	0.96	
4	II01C0111.1-3	扁钢	2	Q235-A	0.40	0.80	备用
3	II03C0322.1-2	边支柱	1	Q235-A	0.96	0.96	
2	II03C0122.1-1	中支柱	2	Q235-A	0.65	1.30	备用
1		角钢 6.3X6.3X6-1150	1	Q235-A	6.58	6.58	

		合同号	DTII03C0322.1	
设计		横梁		图样标记
校对		部件		重量 kg
复核		比例		10.60
标准审查		日期		共 页
				第 页

A2 图纸文件号 03C03221