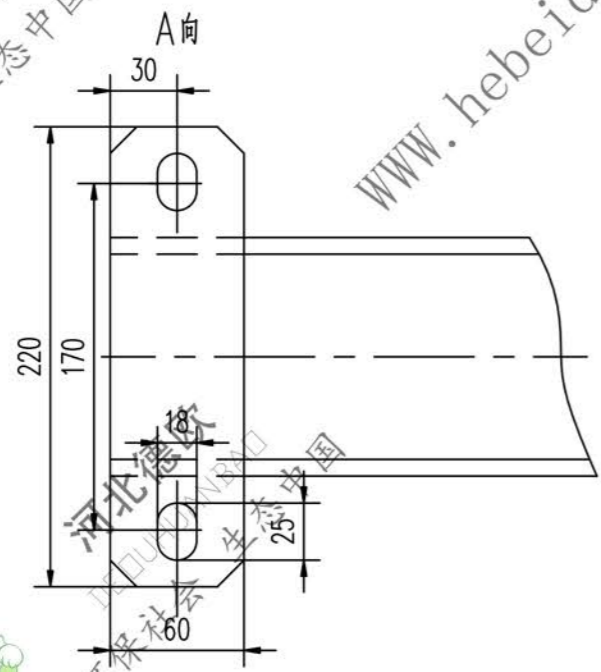
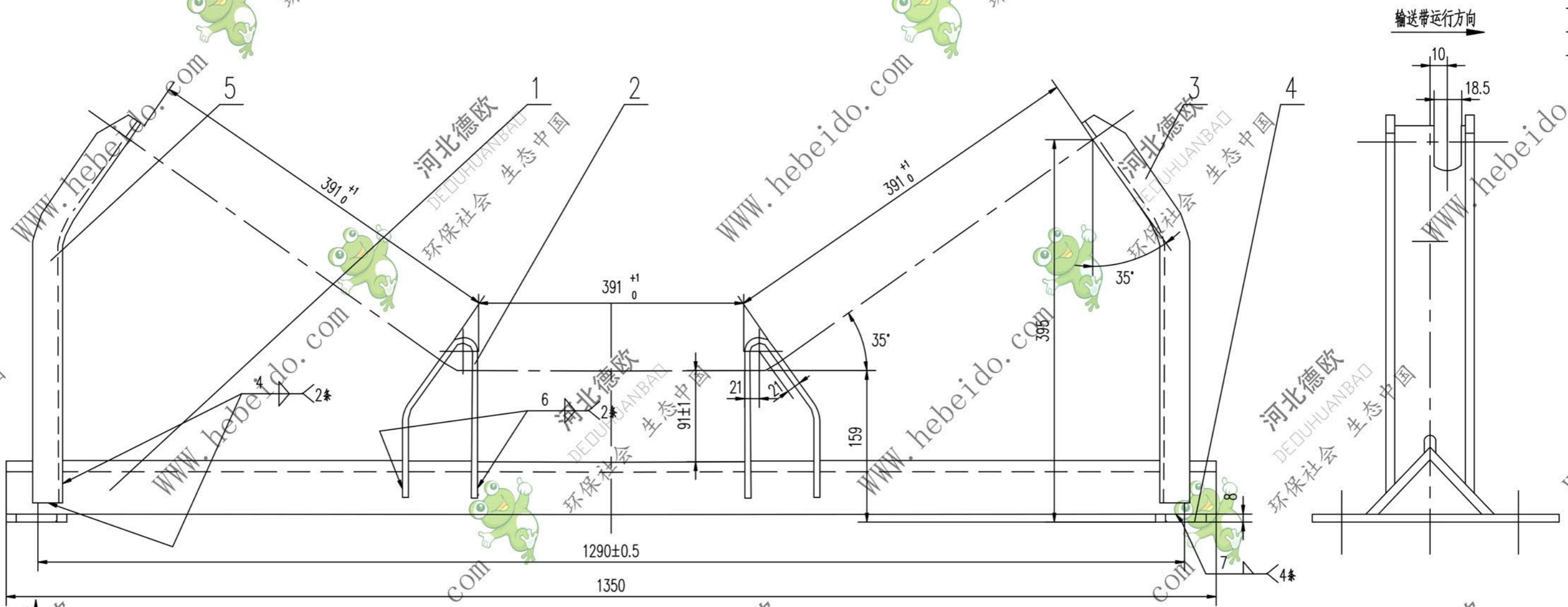


DTII04C0322.1

标记	文件号	修改内容	签名	日期



技术要求
在边支柱上应明显标出输送带运行方向。

序号	代号	名称	数量	材料	单重	总重	附注
5	II04C0322.1-4	边支柱	1	Q235-A	1.92	1.92	
4	II04C0122.1-3	扁钢	2	Q235-A	0.82	1.64	备用
3	II04C0322.1-2	边支柱	1	Q235-A	1.92	1.92	
2	II04C0122.1-1	中支柱	2	Q235-A	1.13	2.26	备用
1		角钢 80X80X7-1350	1	Q235-A	11.51	11.51	

		合同号	DTII04C0322.1	
		图样标记	重量 kg	比例
设计	审核	工艺会审	S	
校对	批准	日期	19.25	
复核	日期	日期	共 页	
标准化	日期	日期	第 页	

A2 图纸文件号 04C03221